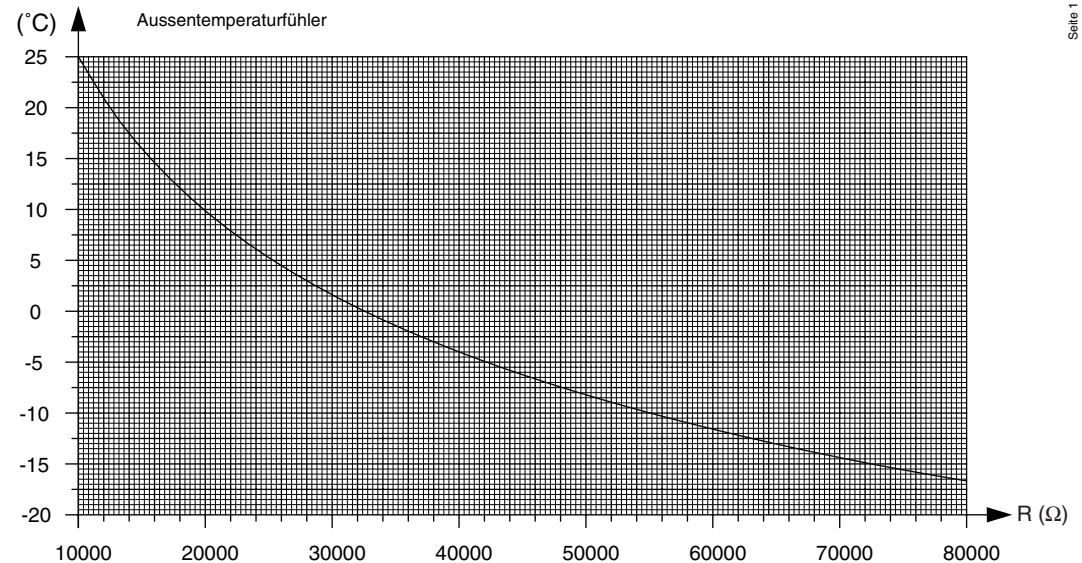
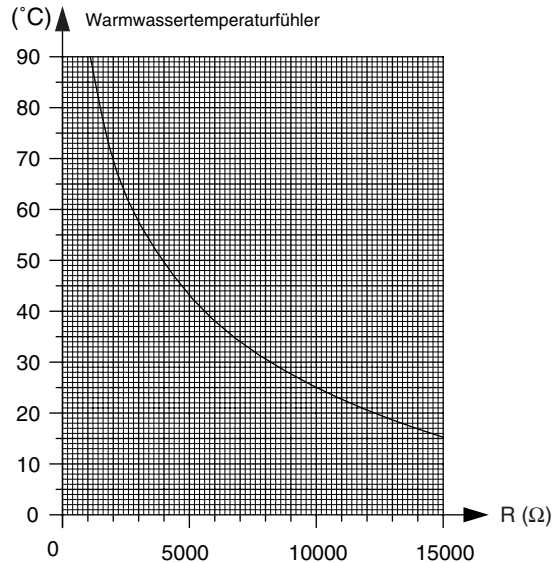


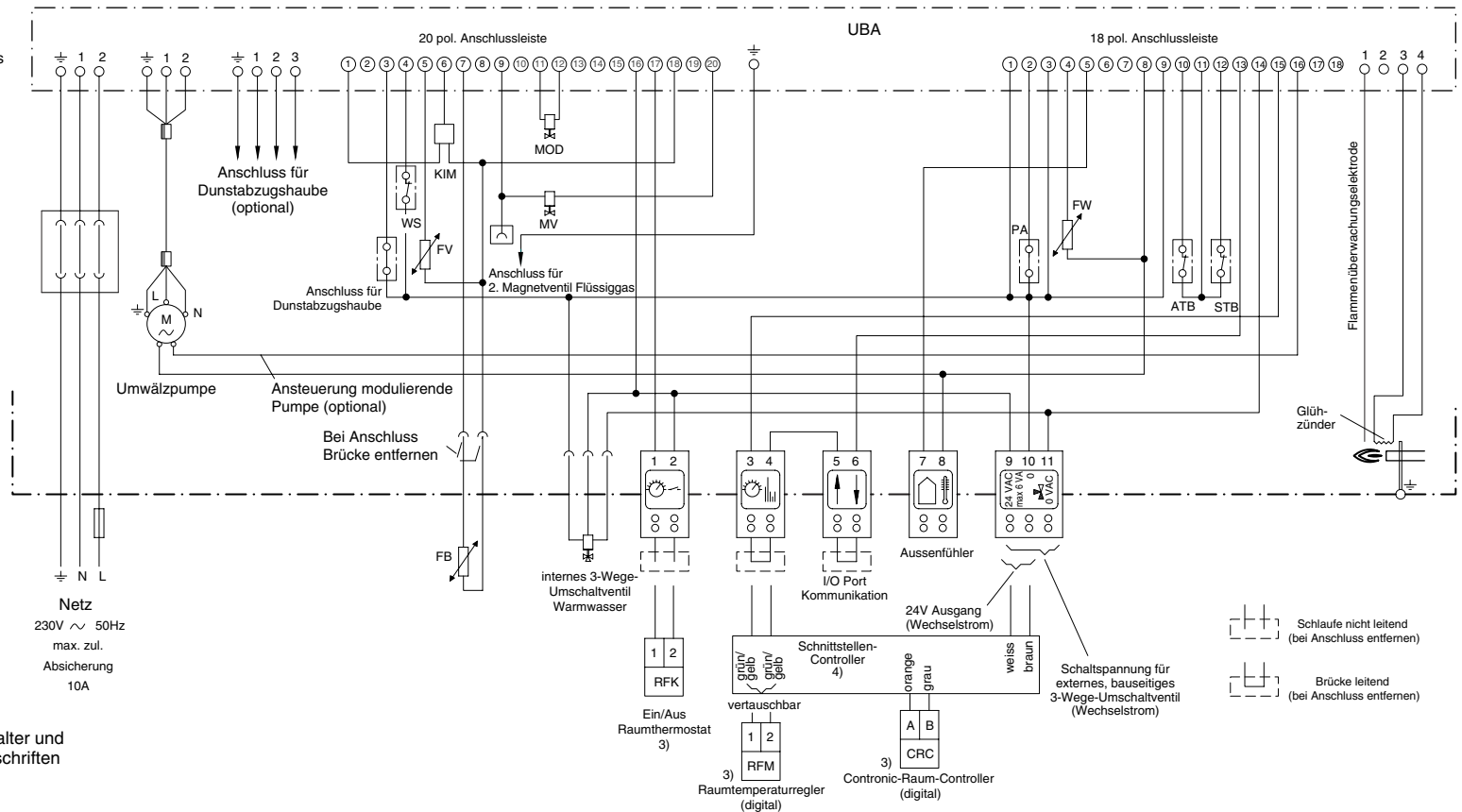
Widerstandskennlinie der NTC-Fühler FB und FA



Anmerkung!

- 1) Achtung: Schutzleiter gelb/grün darf nicht als Steuerleitung verwendet werden.
- 2) Der Gesamtstrom aller Verbraucher darf 3A nicht uebersteigen.
- 3) Es darf nur 1 Raumtemperaturregelgerät angeschlossen werden.
- 4) Es darf nur 1 Schnittstellen-Controller angeschlossen werden.

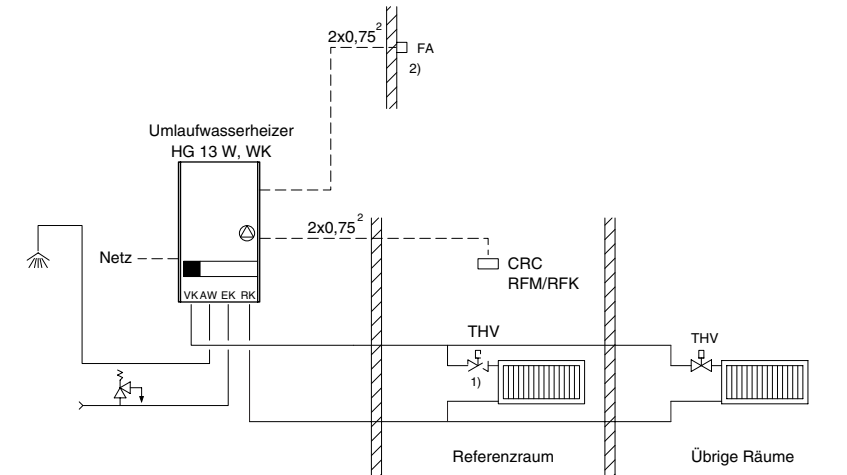
- ATB Abgastemperaturueberwachung
- FB Warmwassertemperaturfühler (Heizgerät)
- FV Vorlauftemperaturfühler
- FW Warmwasserauslauffühler (Kombigerät)
- KIM Kessel Identifikator Modul
- MOD Modulationspüle
- MV Magnetventil
- PA Potentialfreier Anschluss
- STB Sicherheitstemperaturbegrenzer
- WS Wasserschalter



Sicherung, Hauptschalter, Gefahrenschalter und Schutzmassnahmen nach örtlichen Vorschriften

S1

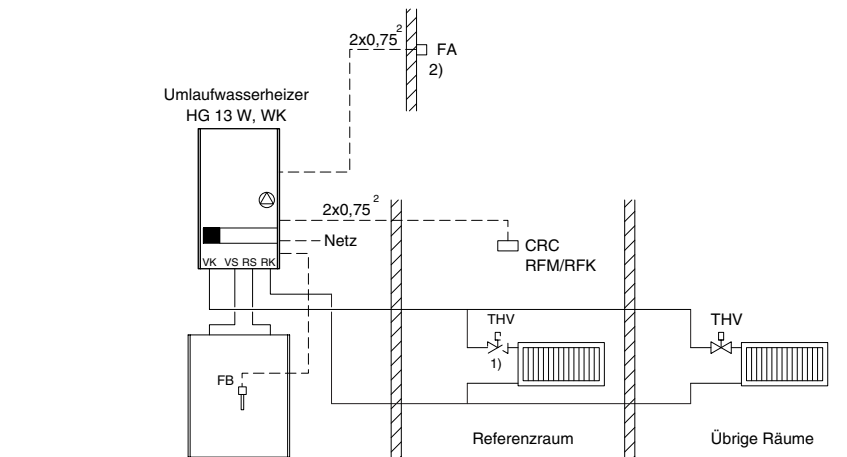
Umlaufwasserheizer HG 13 W, WK
mit nachgeschaltetem Heizkreis ohne Stellglied
mit internem Warmwasser-Wärmetauscher



- 1) Thermostatventil nicht erforderlich oder vollständig zu öffnen, wenn Regelung über CRC raumtemperaturabhängig oder aussentemperaturabhängig mit Raumtemperaturaufschaltung erfolgt.
- 2) Wenn Anlage über CRC aussentemperaturabhängig geregelt wird.

S4

Umlaufwasserheizer HG 13 W, WK
mit nachgeschaltetem Heizkreis ohne Stellglied
mit externem Warmwasserspeicher



- 1) Thermostatventil nicht erforderlich oder vollständig zu öffnen, wenn Regelung über CRC raumtemperaturabhängig oder aussentemperaturabhängig mit Raumtemperaturaufschaltung erfolgt.
- 2) Wenn Anlage über CRC aussentemperaturabhängig geregelt wird.

Erläuterung der Kurzbezeichnungen:

AW	Austritt Warmwasser
CRC	Contronic-Raum-Controller
EK	Eintritt Kaltwasser
FA	Aussentemperaturfühler
FB	Warmwassertemperaturfühler
RS	Rücklauf Speicher
RK	Rücklauf Kessel
THV	Thermostatisches Heizkörperventil
VS	Vorlauf Speicher
VK	Vorlauf Kessel

Anlagenbeispiele sind als rein schematische
Darstellungen zu betrachten!