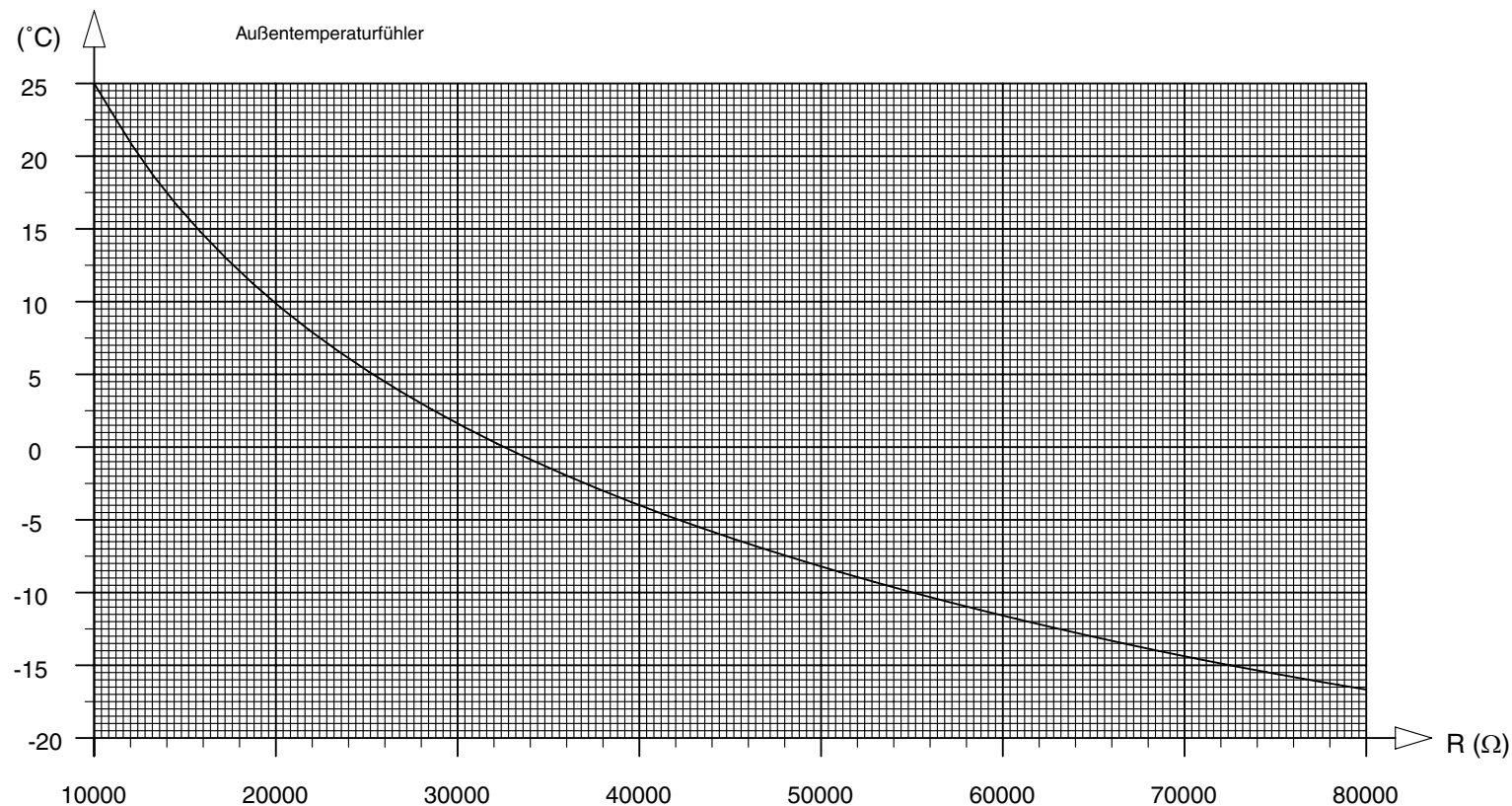
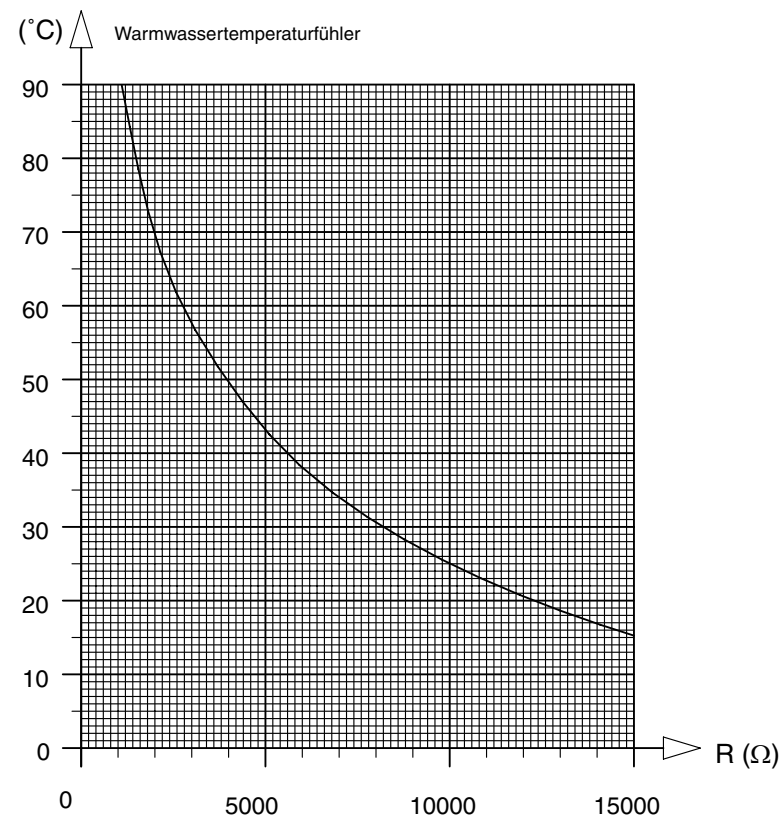


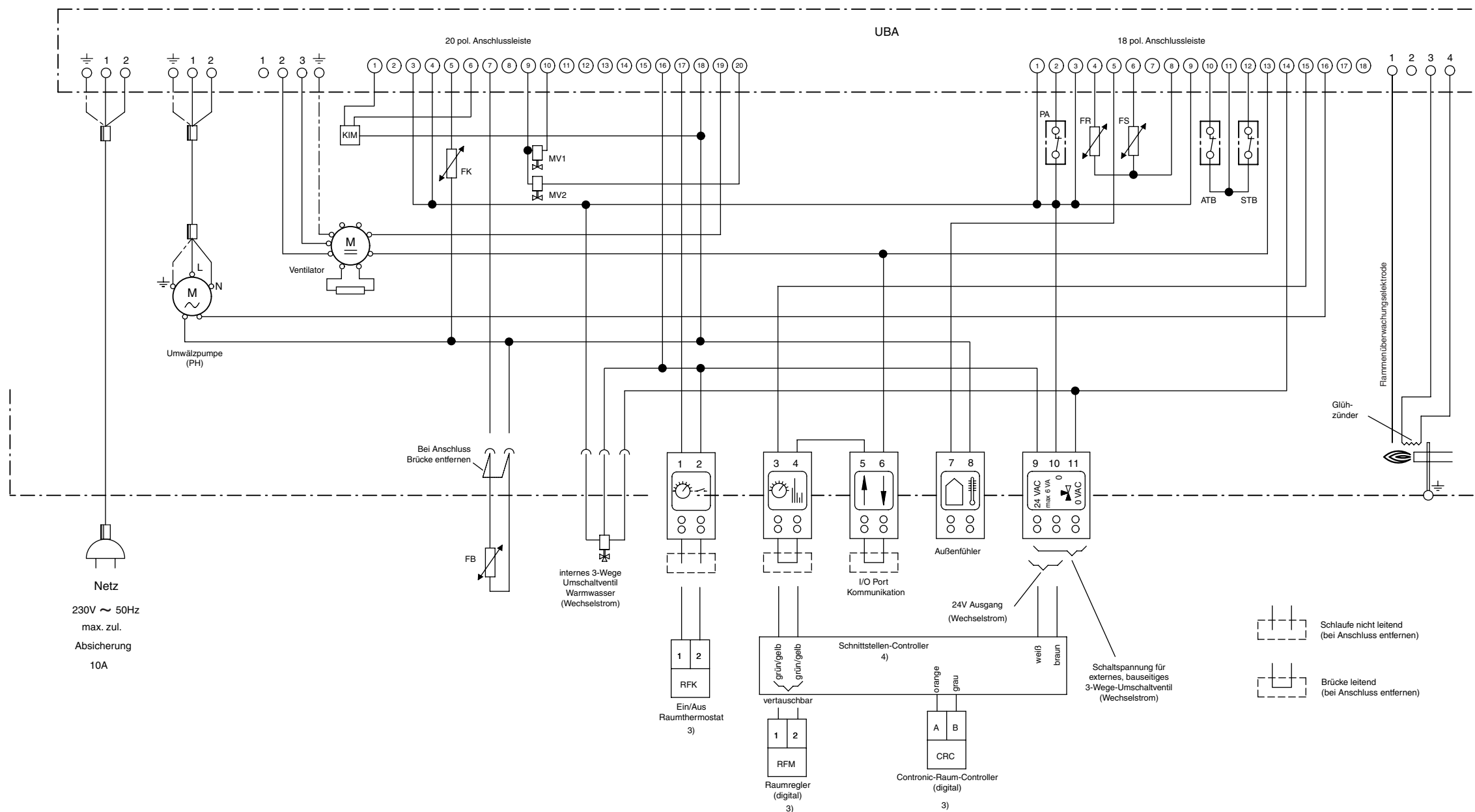
Widerstandskennlinie der NTC-Fühler FB und FA



Anmerkung!

- 1) Achtung: Schutzleiter ge/gn. darf nach VDE 0100 nicht als Steuerleitung verwendet werden.
- 2) Der Gesamtstrom aller Verbraucher darf 10A nicht übersteigen.
- 3) Es darf nur 1 Raumtemperaturregelgerät angeschlossen werden.
- 4) Es darf nur 1 Schnittstellen-Controller angeschlossen werden.

- ATB Abgastemperaturbegrenzer
- PA Potentialfreier Anschluss (Brückenstecker)
- STB Brennerthermostat
- FB Warmwassertemperaturfühler
- FR Rücklauftemperaturfühler (Return)
- FS Sicherheitstemperaturfühler (Safety)
- FK Kesselwassertemperaturfühler (Supply)
- KIM Kessel Identifikaton Modul
- MV1 1. Magnetventil
- MV2 2. Magnetventil



Sicherung, Hauptschalter, Gefahrenschalter und Schutzmaßnahmen nach örtlichen Vorschriften

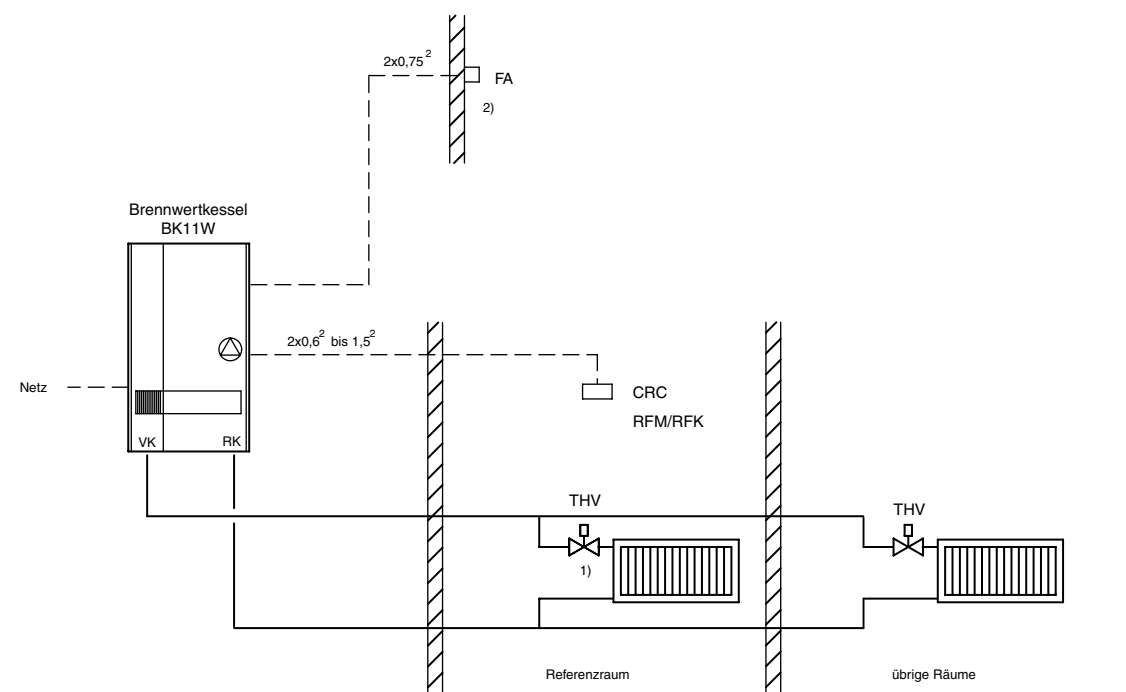
Netz
230V ~ 50Hz
max. zul.
Absicherung
10A

Schleife nicht leitend
(bei Anschluss entfernen)

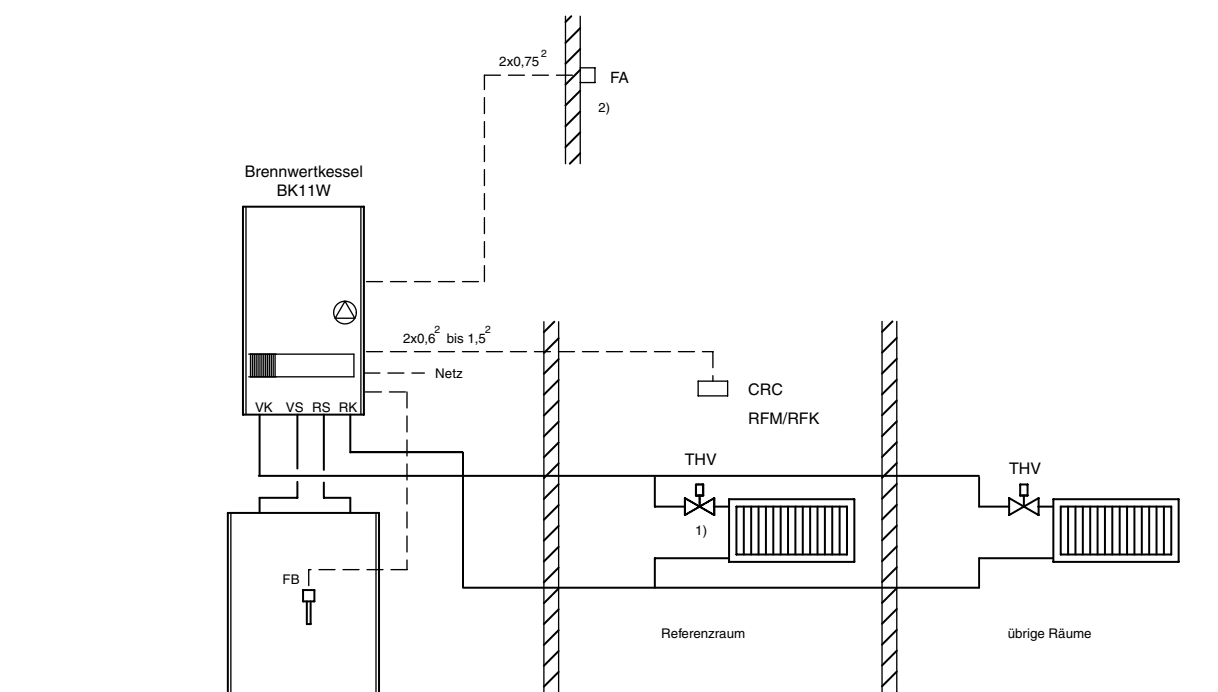
Brücke leitend
(bei Anschluss entfernen)

Schaltspannung für
externes, bauseitiges
3-Wege-Umschaltventil
(Wechselstrom)

Brennwertkessel BK11W



- 1) Thermostatventil nicht erforderlich oder vollständig zu öffnen, wenn Regelung über CRC raumtemperaturabhängig oder außentemperaturabhängig mit Raumtemperaturaufschaltung erfolgt.
- 2) Wenn Anlage über CRC außentemperaturabhängig geregelt wird.

Brennwertkessel BK11W
mit externem Speicher

- 1) Thermostatventil nicht erforderlich oder vollständig zu öffnen, wenn Regelung über CRC raumtemperaturabhängig oder außentemperaturabhängig mit Raumtemperaturaufschaltung erfolgt.
- 2) Wenn Anlage über CRC außentemperaturabhängig geregelt wird.

Erläuterung der Kurzbezeichnungen:

CRC	Contronic-Raum-Controller (Vollmodulation)
RFM/RFK	Raumtemperaturregelung
FA	Außentemperaturfühler
FB	Warmwassertemperaturfühler
RS	Rücklauf Speicher
RK	Rücklauf Kessel
THV	Thermostatisches Heizkörperventil
VS	Vorlauf Speicher
VK	Vorlauf kessel

Anlagenbeispiele sind als rein schematische
Darstellungen zu betrachten!