

Bedienungsanleitung

Öl-/Gas-Spezialheizkessel TT 12/TT 12 BE



Bitte aufbewahren

Inhaltsverzeichnis

1	Zu Ihrer Sicherheit	3
1.1	Zu dieser Anleitung	3
1.2	Bestimmungsgemäße Verwendung	3
1.3	Erklärung der verwendeten Symbole	3
1.4	Beachten Sie diese Hinweise	3
1.4.1	Hinweise zum Aufstellraum	4
2	Produktbeschreibung	5
3	Betrieb der Heizungsanlage	6
3.1	Vor dem Einschalten.	6
3.2	Betriebsdruck prüfen, ggf. Heizungswasser nachfüllen und entlüften	6
3.2.1	Wann müssen Sie den Betriebsdruck prüfen?.	6
3.2.2	Betriebsdruck prüfen.	6
3.2.3	Heizungswasser nachfüllen und entlüften . . .	6
3.3	Heizungsanlage über das Regelgerät in Betrieb nehmen	8
3.4	Heizungsanlage ausschalten	8
3.5	Verhalten im Notfall	8
3.6	Hinweise für den Betrieb.	9
3.7	Warum ist eine regelmäßige Wartung wichtig?	10
4	Störungen beheben	11

1 Zu Ihrer Sicherheit

1.1 Zu dieser Anleitung

Die vorliegende Anleitung enthält wichtige Informationen zur sicheren und sachgerechten Bedienung und zum Betrieb des Heizkessels.

Der Öl-/Gas-Spezialheizkessel TT 12/TT 12 BE wird im Folgenden allgemein als Heizkessel bezeichnet.

1.2 Bestimmungsgemäße Verwendung

Der Heizkessel darf nur eingesetzt werden zur Erwärmung von Heizungswasser und zur Warmwasserbereitung, z. B. für Ein- oder Mehrfamilienhäuser. Für den Heizkessel mit Anbaubrenner können alle nach EN 267 oder EN 676 baumustergeprüften Öl- bzw. Gas-Brenner eingesetzt werden, wenn deren Arbeitsfeld mit den technischen Daten des Heizkessels übereinstimmt.

1.3 Erklärung der verwendeten Symbole

In dieser Anleitung werden folgende Symbole zur Kennzeichnung verwendet:



WARNUNG!

LEBENSGEFAHR

Kennzeichnet eine mögliche Gefahr, die ohne ausreichende Vorsorge zu schweren Körperverletzungen oder sogar zum Tode führen kann.



VORSICHT!

VERLETZUNGSGEFAHR/ ANLAGENSCHADEN

Weist auf eine potenziell gefährliche Situation hin, die zu mittleren oder leichten Körperverletzungen oder zu Sachschäden führen kann.



ANWENDERHINWEIS

Anwendertipps für eine optimale Geräte-nutzung und -einstellung sowie sonstige nützliche Informationen.

→ Querverweise

Querverweise auf eine bestimmte Stelle oder eine andere Unterlage sind mit einem Pfeil → gekennzeichnet.

1.4 Beachten Sie diese Hinweise

Sie lernen die richtige Nutzung Ihrer Heizungsanlage kennen, indem Sie

- sich bei der Anlagenübergabe von Ihrer Heizungsfachfirma einweisen lassen und
- diese Bedienungsanleitung sorgfältig durchlesen.

Führen Sie Tätigkeiten am Heizkessel nur aus, soweit sie in dieser Bedienungsanleitung beschrieben sind.



WARNUNG!

LEBENSGEFAHR

durch unqualifiziertes Personal.

- Achten Sie darauf, dass die Montage, Inbetriebnahme und Wartung nur von Heizungsfachfirmen ausgeführt werden. Insbesondere Arbeiten an elektrischen und brennstoffführenden Teilen erfordern eine entsprechende Qualifikation.



WARNUNG!

LEBENSGEFAHR

durch Explosion entzündlicher Gase.

Bei Gasgeruch besteht Explosionsgefahr!

- Kein offenes Feuer! Nicht rauchen!
Kein Feuerzeug benutzen!
- Funkenbildung vermeiden!
Keine elektrischen Schalter betätigen, auch nicht Telefon, Stecker oder Klingel!
- Gas-Hauptabsperrereinrichtung schließen!
- Fenster und Türen öffnen!
- Hausbewohner warnen, aber nicht klingeln!
- Gebäude verlassen!
- Gasversorgungsunternehmen und Heizungsfachfirma von außerhalb des Gebäudes anrufen!
- Eventuell Polizei oder Feuerwehr alarmieren!
- Bei hörbarem Ausströmen sofort gefährdeten Bereich verlassen!



WARNUNG!

LEBENSGEFAHR

durch Nichtbeachten der eigenen Sicherheit in Notfällen z. B. bei einem Brand.

- Bringen Sie sich niemals selbst in Lebensgefahr. Die eigene Sicherheit geht immer vor.

1.4.1 Hinweise zum Aufstellraum



LEBENSGEFAHR

durch Vergiftung.
Unzureichende Luftzufuhr kann zu gefährlichen Abgasaustritten führen.

WARNUNG!

- Achten Sie darauf, dass Zu- und Abluftöffnungen nicht verkleinert oder verschlossen sind.
- Halten Sie die Türen zum Aufstellraum geschlossen.
- Schützen Sie den Aufstellraum und im Besonderen die Zuluftöffnungen gegen das Eindringen von Kleintieren z. B. durch Luftgitter.
- Wenn Sie den Mangel nicht unverzüglich beheben, darf der Heizkessel nicht betrieben werden.



BRANDGEFAHR

durch entzündliche Materialien oder Flüssigkeiten.

WARNUNG!

- Stellen Sie sicher, dass sich keine entzündlichen Materialien oder Flüssigkeiten in unmittelbarer Nähe des Heizkessels befinden.



ANLAGENSCHADEN

durch Frost.

VORSICHT!

- Achten Sie darauf, dass der Aufstellraum des Heizkessels frostsicher bleibt.

2 Produktbeschreibung

Es wird zwischen zwei Liefervarianten unterschieden:

1. Heizkessel mit Ölbrenner
2. Heizkessel ohne Brenner

Der Heizkessel ist ein Niedertemperatur-Heizkessel zur Öl- oder Gasfeuerung mit gleitender Kesselwasser-Temperatur-Regelung.

Ihre Heizungsfachfirma hat den Heizkessel mit einem passenden Brenner ausgerüstet.

Der Heizkessel besteht aus:

- Regelgerät
- Kesselmantel
- Kesselblock mit Wärmeschutz

Das Regelgerät überwacht und steuert alle elektrischen Bauteile des Heizkessels.

Der Kesselmantel verhindert Energieverluste und dient als Schallschutz.

Der Kesselblock überträgt die vom Brenner erzeugte Wärme an das Heizungswasser. Der Wärmeschutz verhindert Energieverluste.

CE Dieses Produkt entspricht in Konstruktion und Betriebsverhalten den europäischen Richtlinien sowie den ergänzenden nationalen Anforderungen. Die Konformität wird mit der CE-Kennzeichnung nachgewiesen. Sie können die Konformitätserklärung des Produkts im Internet unter www.sieger.net (Konformitätserklärung zum Produkt im Downloadbereich) abrufen oder bei Sieger Heizsysteme anfordern.

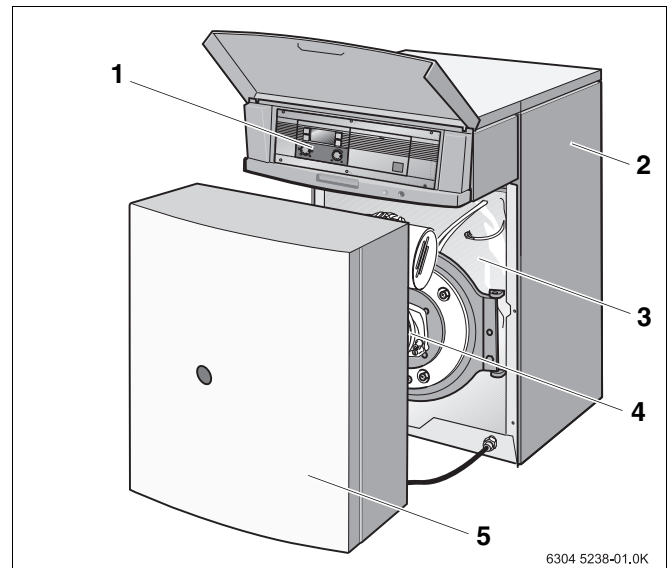


Abb. 1 Heizkessel mit Ölbrenner

- 1 Regelgerät
- 2 Kesselmantel
- 3 Kesselblock mit Wärmeschutz
- 4 Ölbrenner
- 5 Brennerhaube

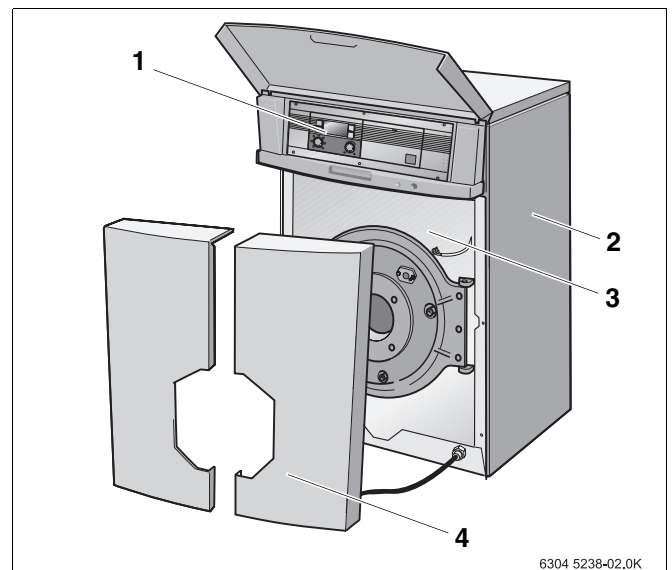


Abb. 2 Heizkessel ohne Brenner

- 1 Regelgerät
- 2 Kesselmantel
- 3 Kesselblock mit Wärmeschutz
- 4 Brennerverkleidung

3 Betrieb der Heizungsanlage

3.1 Vor dem Einschalten

Stellen Sie vor dem Einschalten sicher,

- dass der Betriebsdruck ausreichend ist,
- dass die Brennstoffzufuhr an der Hauptabsperreinrichtung geöffnet ist und
- dass der Heizungsnotschalter eingeschaltet ist.

3.2 Betriebsdruck prüfen, ggf. Heizungswasser nachfüllen und entlüften

3.2.1 Wann müssen Sie den Betriebsdruck prüfen?

Das neu eingefüllte Heizungswasser verliert in den ersten Tagen viel Volumen, da es noch stark ausgast. Dadurch bilden sich Luftpolster, das Heizungswasser fängt an zu gluckern.

- Betriebsdruck bei neuen Heizungsanlagen zunächst täglich prüfen, ggf. Heizungswasser nachfüllen und die Heizkörper entlüften.
- Später den Betriebsdruck monatlich prüfen, ggf. Heizungswasser nachfüllen und die Heizkörper entlüften.

3.2.2 Betriebsdruck prüfen

Die Heizungsfachfirma hat den roten Zeiger des Manometers auf den erforderlichen Betriebsdruck (mindestens 1 bar Überdruck) eingestellt.

- Prüfen, ob der Manometerzeiger innerhalb der grünen Markierung steht.
- Wenn der Manometerzeiger die grüne Markierung unterschreitet, Heizungswasser nachfüllen.

3.2.3 Heizungswasser nachfüllen und entlüften

Lassen Sie sich von Ihrer Heizungsfachfirma zeigen, wo sich bei Ihrer Heizungsanlage der KFE-Hahn (Kessel Füll- und Entleerungshahn) zum Nachfüllen des Heizungswassers befindet.

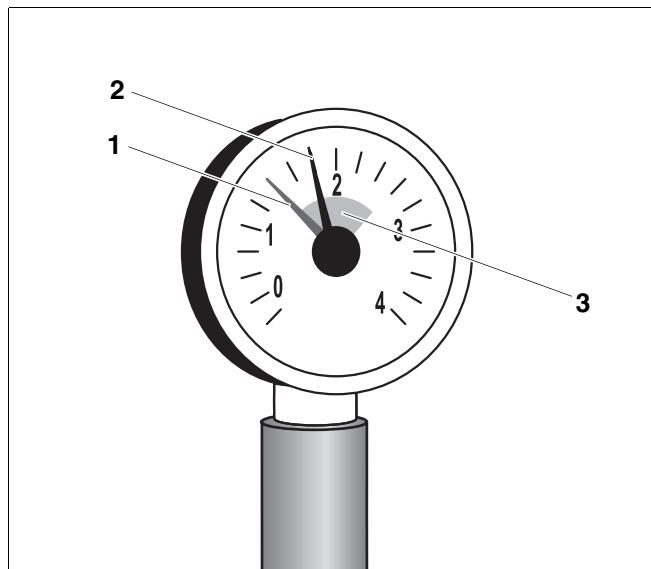


Abb. 3 Manometer für geschlossene Anlagen

- 1 Roter Zeiger
- 2 Manometerzeiger
- 3 Grüne Markierung



ANLAGENSCHADEN

durch Temperaturspannungen.

VORSICHT!

Wenn Sie die Heizungsanlage im warmen Zustand befüllen, können Temperaturspannungen Spannungsrisse verursachen. Der Heizkessel wird undicht.

- Befüllen Sie die Heizungsanlage nur im kalten Zustand (die Vorlauftemperatur darf maximal 40 °C betragen).
- Schlauch am Wasserhahn anschließen. Mit Wasser gefüllten Schlauch auf die Schlauchtülle des KFE-Hahns aufstecken, mit Schlauchschellen sichern und KFE-Hahn öffnen.
- Heizungsanlage langsam befüllen. Dabei Druckanzeige (Manometer) beobachten.
- Wasserhahn und KFE-Hahn schließen, wenn der gewünschte Betriebsdruck erreicht ist.
- Heizungsanlage über die Entlüftungsventile an den Heizkörpern entlüften.
- Wenn der Betriebsdruck durch das Entlüften abfällt, muss Wasser nachgefüllt werden.
- Schlauch vom KFE-Hahn lösen.



ANLAGENSCHADEN

durch häufiges Nachfüllen.

VORSICHT!

Wenn Sie häufig Heizungswasser auffüllen müssen, kann die Heizungsanlage je nach Wasserbeschaffenheit durch Korrosion und Steinbildung beschädigt werden.

- Fragen Sie Ihre Heizungsfachfirma, ob Sie Ihr örtliches Wasser unaufbereitet einsetzen können oder ob dieses gegebenenfalls aufbereitet werden muss.
- Benachrichtigen Sie Ihre Heizungsfachfirma, wenn Sie häufig Ergänzungswasser nachfüllen müssen.

3.3 Heizungsanlage über das Regelgerät in Betrieb nehmen

- Betriebsschalter einschalten (Stellung „I“). Dadurch wird die gesamte Heizungsanlage eingeschaltet.



ANWENDERHINWEIS

Informationen zur Bedienung, z. B. Einstellung der Temperaturen, finden Sie in den
→ Unterlagen des Regelgerätes.

3.4 Heizungsanlage ausschalten

- Betriebsschalter am Regelgerät ausschalten (Stellung „0“). Dadurch wird der Heizkessel mit allen Komponenten (wie z. B. Brenner) mit abgeschaltet.
- Brennstoff-Hauptabsperreinrichtung schließen.



ANLAGENSCHADEN

durch Frost.

VORSICHT! Wenn die Heizungsanlage nicht in Betrieb ist, kann sie bei Frost einfrieren.

- Lassen Sie die Heizungsanlage soweit möglich ständig eingeschaltet.
- Schützen Sie die Heizungsanlage vor dem Einfrieren, indem Sie ggf. die Heizungs- und Trinkwasserleitungen am tiefsten Punkt entleeren.

3.5 Verhalten im Notfall

In einem Notfall, z. B. bei einem Brand, gehen Sie wie folgt vor:

- Bringen Sie sich niemals selbst in Lebensgefahr. Die eigene Sicherheit geht immer vor.
- Brennstoff-Hauptabsperreinrichtung schließen.
- Heizungsanlage über den Heizungsnotschalter oder über die entsprechende Haussicherung stromlos schalten.

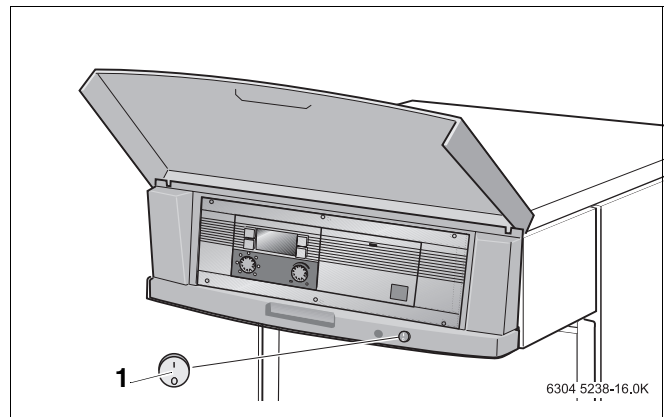


Abb. 4 Regelgerät einschalten

1 Betriebsschalter

3.6 Hinweise für den Betrieb

Der richtige Brennstoff

Für einen reibungslosen Betrieb benötigt die Heizungsanlage den richtigen Brennstofftyp und -qualität.



ANLAGENSCHADEN

durch falschen Brennstoff.

VORSICHT!

- Verwenden Sie ausschließlich den angegebenen Brennstoff.

Lassen Sie sich von Ihrer Heizungsfachfirma beraten, wenn Sie Ihre Heizungsanlage auf eine andere Brennstoffart umstellen oder mit einem Brennstoff mit abweichender Spezifikation betreiben möchten.

Aufstellraum



KESSELSCHADEN

durch verunreinigte Verbrennungsluft.

VORSICHT!

- Benutzen Sie niemals chlorhaltige Reinigungsmittel und Halogenkohlenwasserstoffe (z. B. in Sprühdosen, Lösungs- und Reinigungsmitteln, Farben, Klebern).
- Vermeiden Sie starken Staubanfall.



ANLAGENSCHADEN

durch Wasser.

VORSICHT!

- Nehmen Sie bei akuter Hochwassergefahr den Heizkessel rechtzeitig vor dem Wassereintritt brennstoffseitig und stromseitig außer Betrieb (→ Kapitel 3.4, Seite 8).
- Lassen Sie von einer Fachfirma ihre Heizungsanlage nach einem Wassereintritt prüfen, bevor Sie sie wieder in Betrieb nehmen.
- Mit Wasser in Berührung gekommene Armaturen, Regel- und Steuereinrichtungen müssen Sie von einer Fachfirma austauschen lassen.

Verwenden Sie nur diesen Brennstoff:

Stempel/Datum/Unterschrift

3.7 Warum ist eine regelmäßige Wartung wichtig?

Aus den folgenden Gründen müssen Heizungsanlagen regelmäßig gewartet werden:

- um einen hohen Wirkungsgrad zu erhalten und die Heizungsanlage sparsam (niedriger Brennstoffverbrauch) zu betreiben,
- um eine hohe Betriebssicherheit zu erreichen,
- um die umweltfreundliche Verbrennung auf hohem Niveau zu halten.



VORSICHT!

ANLAGENSCHADEN

durch fehlende oder mangelhafte Reinigung und Wartung.

- Lassen Sie die Heizungsanlage einmal jährlich von einer Fachfirma inspizieren, reinigen und warten.
- Wir empfehlen Ihnen, einen Vertrag über eine jährliche Inspektion und eine bedarfsorientierte Wartung abzuschließen.

4 Störungen beheben

Zwei Arten von Störungen werden unterschieden

- Brennerstörungen sowie
- Störungen des Regelgerätes und der Heizungsanlage.

Bei einer Brennerstörung leuchtet die Störlampe am Brenner und am Heizkessel. Die Störung kann in der Regel durch Drücken des Entstörtasters am Brenner zurückgesetzt werden.

Störungen des Regelgerätes und der Heizungsanlage werden im Display des Regelgerätes angezeigt. Nähere Informationen finden Sie in den → Unterlagen des Regelgerätes.

Brennerstörungen beheben

- Entstörtaster des Brenners drücken (→ Unterlagen zum Brenner).



VORSICHT!

ANLAGENSCHADEN

Durch zu häufiges Drücken des Entstörtasters kann der Zündtrafo des Brenners beschädigt werden.

- Drücken Sie nicht mehr als dreimal hintereinander den Entstörtaster. Benachrichtigen Sie Ihre Heizungsfachfirma, wenn Sie Ihre Heizungsanlage nicht starten können.



VORSICHT!

ANLAGENSCHADEN

durch Frost.

Wenn die Heizungsanlage durch eine Störabschaltung nicht in Betrieb ist, kann sie bei Frost einfrieren.

- Versuchen Sie, die Störung zurückzusetzen.
- Wenn dies nicht möglich ist, benachrichtigen Sie sofort Ihre Heizungsfachfirma.

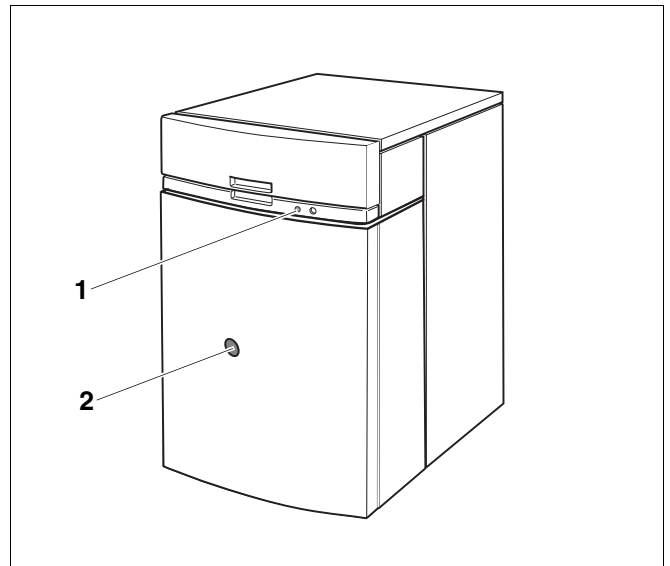
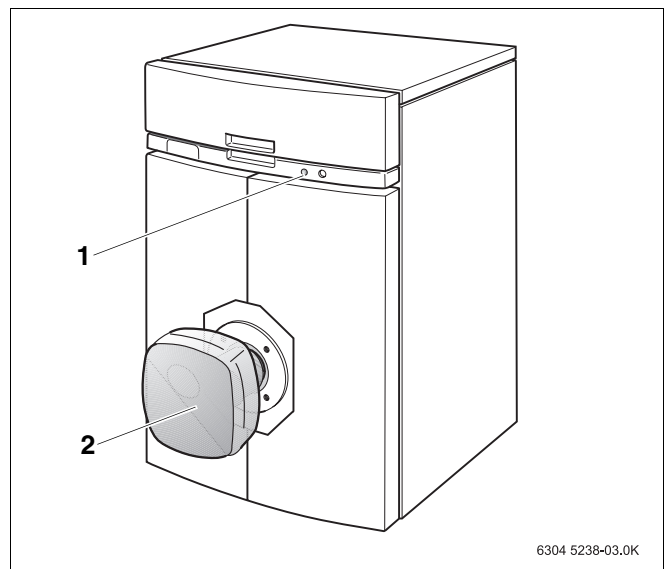


Abb. 5 Brenner entstören (Heizkessel mit eingebautem Brenner)

- 1 Störlampe
- 2 Entstörtaster



6304 5238-03.0K

Abb. 6 Brenner entstören (Heizkessel mit Anbaubrenner)

- 1 Störlampe
- 2 Brenner

