

Bedienungsanleitung

Öl-/Gas-Spezialheizkessel TG 11 und TG 11 BE mit integriertem Brenner



CE Das Gerät entspricht den grundlegenden Anforderungen der zutreffenden Normen und Richtlinien.

Die Konformität wurde nachgewiesen. Die entsprechenden Unterlagen und das Original der Konformitätserklärung sind beim Hersteller hinterlegt.

Eine Kopie der Konformitätserklärung finden Sie in der Montage- und Wartungsanweisung.

Zu dieser Anleitung

Die vorliegende Bedienungsanleitung enthält wichtige Informationen zur sicheren und sachgerechten Bedienung und Wartung der Öl-/Gas-Spezialheizkessel TG 11 und TG 11 BE.

Diese beiden Liefervarianten werden in dieser Unterlage als TG 11 bezeichnet. Wenn Unterschiede zwischen den beiden Liefervarianten bestehen, werden diese im Text ausdrücklich genannt.

Der richtige Brennstoff

Für einen reibungslosen Betrieb benötigt die Heizungsanlage den richtigen Brennstoff. Ihr Fachhandwerker trägt bei Inbetriebnahme in der unten stehenden Tabelle ein, mit welchem Brennstoff Sie Ihre Heizungsanlage betreiben müssen.



ANLAGENSCHADEN

durch falschen Brennstoff.

VORSICHT!

- Verwenden Sie ausschließlich den für Ihre Heizungsanlage angegebenen Brennstoff.



ANWENDERHINWEIS

Wenn Sie Ihre Heizungsanlage auf eine andere Brennstoffart umstellen möchten, empfehlen wir Ihnen, sich von Ihrem Fachhandwerker beraten zu lassen.

Verwenden Sie diesen Brennstoff:

Stempel/Datum/Unterschrift

Technische Änderungen vorbehalten!

Durch stetige Weiterentwicklungen können Abbildungen, Funktionsschritte und technische Daten geringfügig abweichen.

Aktualisierung der Dokumentation

Haben Sie Vorschläge zur Verbesserung oder haben Sie Unregelmäßigkeiten festgestellt, nehmen Sie bitte Kontakt mit uns auf.

Inhaltsverzeichnis

1	Zu Ihrer Sicherheit	4
1.1	Bestimmungsgemäße Verwendung	4
1.2	Aufbau der Hinweise	4
1.3	Beachten Sie diese Sicherheitshinweise.	4
2	Produktbeschreibung	6
3	Heizungsanlage in Betrieb nehmen	7
3.1	Heizungsanlage betriebsbereit stellen	7
3.2	Regelgerät und Brenner in Betrieb nehmen	8
4	Heizungsanlage außer Betrieb nehmen	9
4.1	Regelgerät und Brenner außer Betrieb nehmen	9
4.2	Heizungsanlage über Heizungsnotschalter außer Betrieb nehmen	9
5	Brennerstörungen beheben.	10
6	Heizungsanlage warten	11
6.1	Warum ist eine regelmäßige Wartung wichtig?	11
6.2	Wasserdruck prüfen und korrigieren	11

1 Zu Ihrer Sicherheit

Die Öl-/Gas-Spezialheizkessel TG 11 und TG 11 BE mit integriertem Brenner sind nach den neuesten technologischen Erkenntnissen und sicherheitstechnischen Regeln konstruiert und gefertigt. Dabei wurde auf die Bedienungsfreundlichkeit besonderer Wert gelegt. Zur sicheren, wirtschaftlichen und umweltfreundlichen Nutzung der Heizungsanlage empfehlen wir Ihnen, die Sicherheitshinweise und die Bedienungsanleitung zu beachten.

1.1 Bestimmungsgemäße Verwendung

Die Öl-/Gas-Spezialheizkessel TG 11 und TG 11 BE sind für die Erwärmung von Heizungswasser und z. B. für die Erwärmung von Ein- oder Mehrfamilienhäusern konzipiert. Alle nach EN 267 oder EN 676 baumustergeprüften Öl- beziehungsweise Gas-Brenner können eingesetzt werden, wenn deren Arbeitsfelder mit den technischen Daten des Heizkessels übereinstimmen.

1.2 Aufbau der Hinweise

Es werden zwei Gefahrenstufen unterschieden und durch Signalwörter gekennzeichnet:



WARNUNG!

LEBENSGEFAHR

Kennzeichnet eine möglicherweise von einem Produkt ausgehende Gefahr, die ohne ausreichende Vorsorge zu schweren Körperverletzungen oder sogar zum Tode führen kann.



VORSICHT!

VERLETZUNGSGEFAHR/ ANLAGENSCHADEN

Weist auf eine potentiell gefährliche Situation hin, die zu mittleren oder leichten Körperverletzungen oder zu Sachschäden führen kann.



ANWENDERHINWEIS

Hier erhalten Sie Anwendertipps für eine optimale Gerätenutzung und -einstellung sowie sonstige nützliche Informationen.

1.3 Beachten Sie diese Sicherheitshinweise

Durch eine unsachgemäße Bedienung des TG 11 können Sachschäden entstehen.

- Betreiben Sie den Heizkessel nur bestimmungsgemäß und in einwandfreiem Zustand.
- Lassen Sie die Heizungsanlage von einem Heizungsfachmann installieren.
- Lassen Sie sich von Ihrer Heizungsfachfirma ausführlich in die Bedienung der Heizungsanlage einweisen.
- Lesen Sie diese Bedienungsanleitung sorgfältig durch.



WARNUNG!

LEBENSGEFAHR

durch Explosion entzündlicher Gase.
Bei Gasgeruch besteht Explosionsgefahr.

- Kein offenes Feuer! Nicht rauchen!
Kein Feuerzeug benutzen!
- Funkenbildung vermeiden!
Keine elektrischen Schalter betätigen,
auch nicht Telefon, Stecker oder Klingel!
- Gas-Hauptabsperrrichtung
schließen!
- Fenster und Türen öffnen!
- Hausbewohner warnen, aber nicht klingeln!
- Gebäude verlassen!
- Gasversorgungsunternehmen und
Heizungsfachfirma von außerhalb des
Gebäudes anrufen!
- Eventuell Polizei oder Feuerwehr
alarmieren!
- Bei hörbarem Ausströmen sofort ge-
fährdeten Bereich verlassen!

1.3.1 Aufstellraum



WARNUNG!

LEBENSGEFAHR

durch Vergiftung.
Unzureichende Luftzufuhr kann zu gefährlichen Abgasaustritten führen.

- Achten Sie darauf, dass Zu- und Abluftöffnungen nicht verkleinert oder verschlossen sind.
- Wenn Sie den Mangel nicht unverzüglich beheben, darf der Heizkessel nicht betrieben werden.



WARNUNG!

BRANDGEFAHR

durch entzündliche Materialien oder Flüssigkeiten.

- Lagern Sie keine entzündlichen Materialien oder Flüssigkeiten in unmittelbarer Nähe des Wärmeerzeugers.



VORSICHT!

KESSELSCHADEN

durch verunreinigte Verbrennungsluft.

- Benutzen Sie niemals chlorhaltige Reinigungsmittel und Halogenkohlenwasserstoffe (z. B. in Sprühdosen, Lösungs- und Reinigungsmitteln, Farben, Klebern).
- Vermeiden Sie starken Staubbefall.
- Hängen Sie keine Wäsche zum Trocknen im Aufstellraum auf.



VORSICHT!

ANLAGENSCHADEN

durch Frost.

- Achten Sie darauf, dass der Aufstellraum des Heizkessels frostsicher bleibt.

1.3.2 Arbeiten an der Heizungsanlage



WARNUNG!

LEBENSGEFAHR

durch Explosion entzündlicher Gase.

- Achten Sie darauf, dass die Montage, der Gas-, Öl- und Abgasanschluss, die Erstinbetriebnahme, der Stromanschluss, die Wartung und Instandhaltung nur von einer Fachfirma ausgeführt werden.
- Achten Sie darauf, dass die Arbeiten an gasführenden Teilen von einer konzessionierten Fachfirma ausgeführt werden.



VORSICHT!

ANLAGENSCHADEN

durch fehlende oder mangelhafte Reinigung und Wartung.

- Lassen Sie einmal jährlich die Heizungsanlage von einer Fachfirma inspizieren, reinigen und warten.
- Wir empfehlen Ihnen, einen Vertrag über eine jährliche Inspektion und eine bedarfsorientierte Wartung abzuschließen.

2 Produktbeschreibung

Der Öl-/Gas-Spezialheizkessel TG 11 BE (Abb. 1) ist werkseitig mit einem Brenner (Abb. 1, **Pos. 5**) ausgestattet.

Den Öl-/Gas-Spezialheizkessel TG 11 (Abb. 2) bestückt der Fachhandwerker mit einem zum Heizkessel passenden Brenner.

Die Hauptbestandteile des Öl-/Gas-Spezialheizkessels TG 11 BE (Abb. 1) und des Öl-/Gas-Spezialheizkessels TG 11 (Abb. 2) sind:

- Kesselblock (Abb. 1 und Abb. 2, **Pos. 4**) und Brenner (Abb. 1, **Pos. 5**).
Der Kesselblock überträgt die vom Brenner erzeugte Wärme an das Heizungswasser.
- Kesselmantel (Abb. 1 und Abb. 2, **Pos. 3**), Wärmeschutz (Abb. 1 und Abb. 2, **Pos. 1**) und Brennerhaube (Abb. 1, **Pos. 6**) bzw. Brennertürverkleidung (Abb. 2, **Pos. 5**).
Kesselmantel, Wärmeschutz und Brennertürverkleidung bzw. Brennerhaube verhindern den Energieverlust. Die Brennerhaube dient darüber hinaus als Schallschutz.
- Regelgerät (Abb. 1 und Abb. 2, **Pos. 2**).
Das Regelgerät dient der Überwachung und der Steuerung aller elektrischen Bauteile des Öl-/Gas-Spezialheizkessels TG 11.

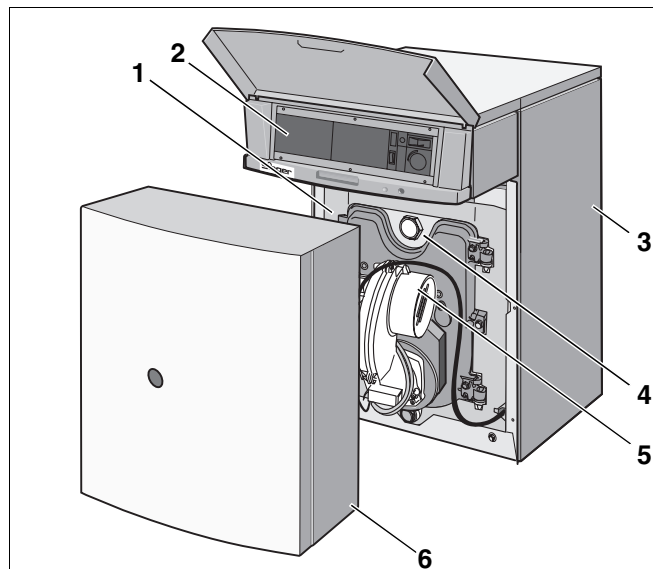


Abb. 1 Öl-/Gas-Spezialheizkessel TG 11 BE mit integriertem Brenner

- Pos. 1:** Wärmeschutz
- Pos. 2:** Regelgerät
- Pos. 3:** Kesselmantel
- Pos. 4:** Kesselblock
- Pos. 5:** Brenner
- Pos. 6:** Brennertürverkleidung

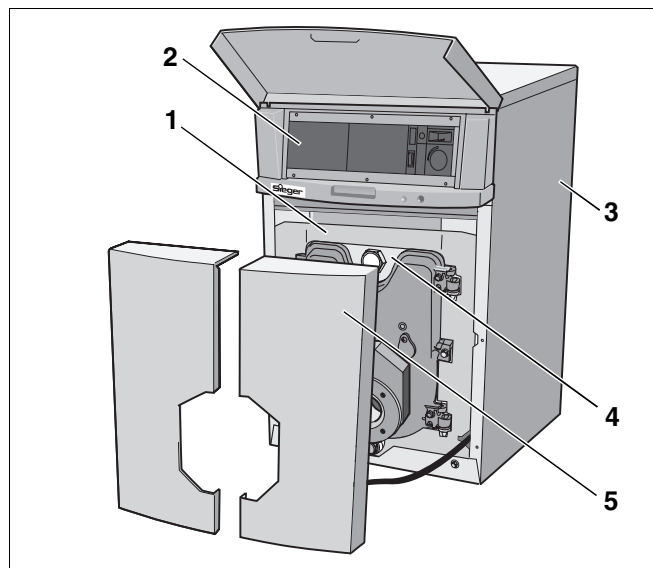


Abb. 2 Öl-/Gas-Spezialheizkessel TG 11

- Pos. 1:** Wärmeschutz
- Pos. 2:** Regelgerät
- Pos. 3:** Kesselmantel
- Pos. 4:** Kesselblock
- Pos. 5:** Brennertürverkleidung

3 Heizungsanlage in Betrieb nehmen

Dieses Kapitel erklärt Ihnen, wie Sie Ihre Heizungsanlage betriebsbereit stellen sowie das Regelgerät und den Brenner in Betrieb nehmen können.

3.1 Heizungsanlage betriebsbereit stellen

Damit die Heizungsanlage von Ihnen in Betrieb genommen werden kann, müssen Sie Folgendes prüfen:

- den Wasserdruck der Heizungsanlage (siehe Kapitel 6.2 „Wasserdruck prüfen und korrigieren“, Seite 11),
- ob die Brennstoffzufuhr an der Brennstoff-Hauptabsperreinrichtung geöffnet ist,
- ob der Heizungsnotschalter eingeschaltet ist.

Lassen Sie sich von Ihrem Fachhandwerker zeigen, wo sich bei Ihrer Heizungsanlage der KFE-Hahn (Kessel-Füll- und Entleerhahn) zum Nachfüllen des Heizungswassers befindet.

3.2 Regelgerät und Brenner in Betrieb nehmen

Nehmen Sie Ihren Heizkessel über das Regelgerät in Betrieb (Abb. 3). Mit der Inbetriebnahme des Regelgerätes nehmen Sie automatisch den Brenner mit in Betrieb. Der Brenner kann anschließend vom Regelgerät gestartet werden. Weitere Informationen dazu können Sie in der Bedienungsanleitung des jeweiligen Siegercontrol-Reglers oder Brenners nachlesen.

- Stellen Sie bei eingebauter Siegercontrol-Regelung den Betriebsartenwahlschalter (Abb. 3, **Pos. 3**) auf „☺“ (Automatik-Betrieb) – ohne Siegercontrol-Regelung auf „☞“ (Handbetrieb).
- Stellen Sie den Kesselwasser-Temperaturregler (Abb. 3, **Pos. 1**) auf die gewünschte Temperatur ein. Der untere Anschlag entspricht 50 °C, der obere 75 °C. Die Sperre bei 75 °C können Sie durch Herausziehen des Kesselwasser-Temperaturreglers (ca. 2 mm) überwinden. Der Regelbereich reicht dann bis 90 °C.

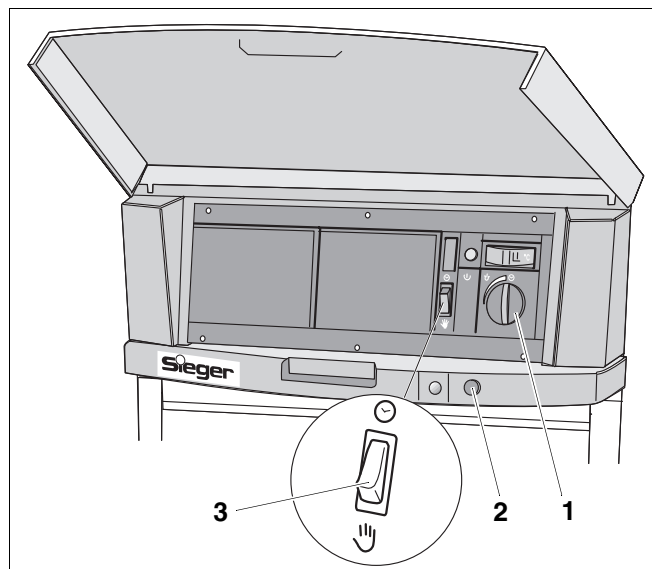


Abb. 3 Regelgerät

Pos. 1: Kesselwasser-Temperaturregler

Pos. 2: Betriebsartschalter

Pos. 3: Betriebsartenwahlschalter



ANWENDERHINWEIS

Bei eingebauter Siegercontrol-Regelung und bei externer Regelung müssen Sie den Betriebsartenwahlschalter (Abb. 3, **Pos. 3**) immer auf „☺“ stellen.

- Stellen Sie den Betriebsartschalter (Abb. 3, **Pos. 2**) in Stellung „I“ (EIN).



ANWENDERHINWEIS

- Beachten Sie die Bedienungsanleitung des Siegercontrol-Reglers.

4 Heizungsanlage außer Betrieb nehmen

Dieses Kapitel erklärt Ihnen, wie Sie Ihren Heizkessel, das Regelgerät und den Brenner außer Betrieb nehmen können. Des Weiteren wird Ihnen erklärt, wie Sie die Heizungsanlage im Notfall abschalten können.



ANLAGENSCHADEN

durch Frost.

VORSICHT! Die Heizungsanlage kann bei Frost einfrieren, wenn sie nicht in Betrieb ist, z. B. durch eine Störschaltung.

- Schützen Sie bei Frostgefahr die Heizungsanlage vor dem Einfrieren.
- Lassen Sie dazu das Heizungswasser am tiefsten Punkt der Heizungsanlage mit Hilfe des KFE-Hahns (Kessel-Füll- und Entleerungshahn) ab. Der Entlüfter am höchsten Punkt der Heizungsanlage muss dabei geöffnet sein.

- Schließen Sie an der Brennstoff-Hauptabsperreinrichtung die Brennstoffzufuhr.

4.1 Regelgerät und Brenner außer Betrieb nehmen

Nehmen Sie Ihren Heizkessel über das Regelgerät außer Betrieb. Mit der Außerbetriebnahme des Regelgerätes wird der Brenner automatisch mit abgeschaltet.

- Stellen Sie den Betriebsschalter (Abb. 3, Seite 8) in Stellung „0“ (AUS).



ANWENDERHINWEIS

Weitere Informationen dazu können Sie in der Bedienungsanleitung des jeweiligen Siegercontrol-Reglers nachlesen.

4.2 Heizungsanlage im Notfall außer Betrieb nehmen



ANWENDERHINWEIS

- Schalten Sie die Heizungsanlage nur bei einem Notfall über die Sicherung des Heizungsraumes oder den Heizungsnotschalter ab.

In anderen Gefahrenfällen sofort Brennstoff-Hauptabsperreinrichtung schließen und Heizungsanlage über die Sicherung des Heizraumes oder über den Heizungsnotschalter stromlos schalten (siehe Kapitel 1.3 „Beachten Sie diese Sicherheitshinweise“, Seite 4).

5 Brennerstörungen beheben

Bei einer Brennerstörung leuchtet die Störlampe (Abb. 4, **Pos. 1**) am Heizkessel.

Bei der Liefervariante TG 11 mit einem vom Fachhandwerker angebauten Brenner (Abb. 4), können Sie den Entstörtaster am Brenner (Abb. 4, **Pos. 2**) betätigen.

Bei der Liefervariante TG 11 BE (Abb. 5), können Sie den Entstörtaster am Brenner durch die Bohrung der Brennerhaube (Abb. 5, **Pos. 2**) betätigen. Sie müssen die Brennerhaube nicht demontieren.



ANLAGENSCHADEN

durch Frost.

VORSICHT!

Die Heizungsanlage kann bei Frost einfrieren, wenn sie nicht in Betrieb ist, z. B. durch eine Störabschaltung.

- Wenn die Heizungsanlage aufgrund einer Störabschaltung mehrere Tage im abgeschalteten Zustand verweilt, dann müssen Sie das Heizungswasser am tiefsten Punkt der Heizungsanlage über den KFE-Hahn ablassen, um sie bei Frostgefahr vor dem Einfrieren zu schützen.



ANLAGENSCHADEN

durch häufiges Drücken des Entstörtasters kann der Zündtrafo des Brenners beschädigt werden.

VORSICHT!

- Drücken Sie nicht mehr als dreimal hintereinander den Entstörtaster. Benachrichtigen Sie Ihre Heizungsfachfirma, wenn Sie Ihre Heizungsanlage nicht starten können.
- Drücken Sie den Entstörtaster des Brenners.

Wenn Sie die Brennerhaube (Abb. 5, **Pos. 1**) bei Bedarf abnehmen möchten, heben Sie die Brennerhaube an und ziehen Sie sie nach vorne.

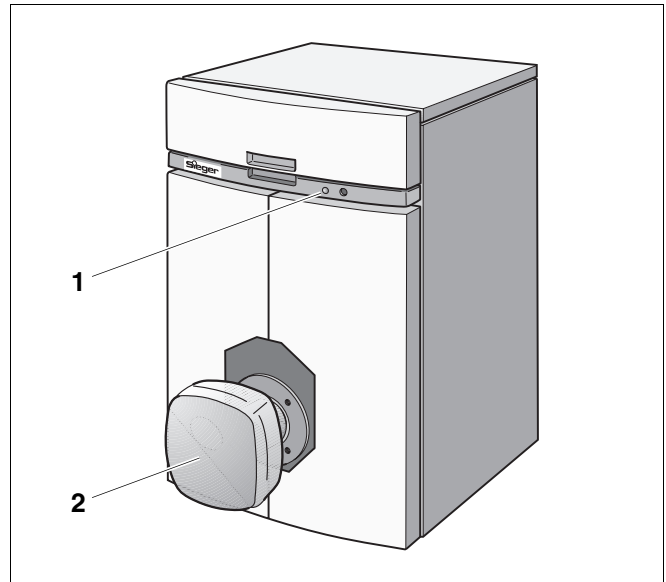


Abb. 4 TG 11 mit einem vom Fachhandwerker angebauten Brenner (mit Brennentürverkleidung)

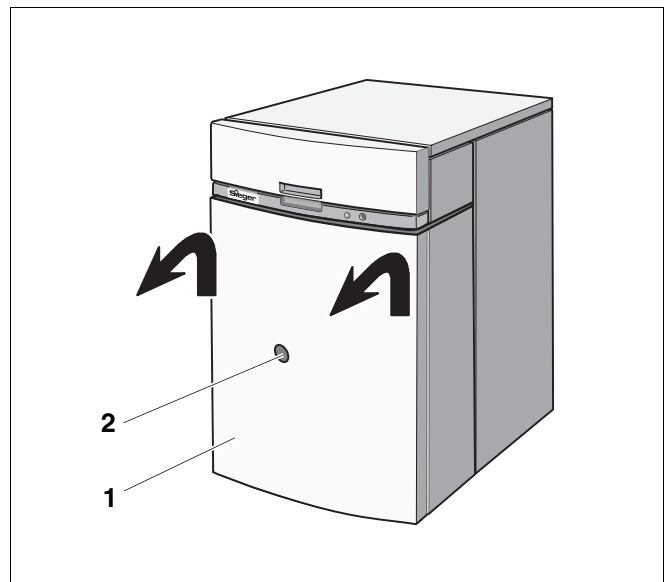


Abb. 5 Brennerhaube abnehmen (TG 11 BE)

Pos. 1: Brennerhaube

Pos. 2: Bohrung der Brennerhaube für Entstörtaster

6 Heizungsanlage warten

Dieses Kapitel erklärt Ihnen, warum eine regelmäßige Wartung Ihrer Heizungsanlage wichtig ist. Des Weiteren zeigt es Ihnen, wie Sie den Wasserdruck Ihrer Heizungsanlage selbst kontrollieren und korrigieren können.



VORSICHT!

ANLAGENSCHADEN

durch fehlende oder mangelhafte Reinigung und Wartung.

- Lassen Sie einmal jährlich die Heizungsanlage von einer Fachfirma inspizieren, reinigen und warten.
- Wir empfehlen Ihnen, einen Vertrag über eine jährliche Inspektion und eine bedarfsorientierte Wartung abzuschließen.

6.1 Warum ist eine regelmäßige Wartung wichtig?

Aus den folgenden Gründen sollten Sie Ihre Heizungsanlage regelmäßig warten lassen:

- um einen hohen Wirkungsgrad zu erhalten und die Heizungsanlage sparsam (niedriger Brennstoffverbrauch) zu betreiben,
- um eine hohe Betriebssicherheit zu erreichen,
- um die umweltfreundliche Verbrennung auf hohem Niveau zu halten.

6.2 Wasserdruck prüfen und korrigieren

Um die Funktion Ihrer Heizungsanlage zu gewährleisten, muss sich genügend Wasser in Ihrer Heizungsanlage befinden.

Als Wärmeträger wird in der Heizungsanlage Wasser eingesetzt. Je nach Verwendungszweck wird das Wasser unterschiedlich bezeichnet.

- Füllwasser:
Wasser, mit dem die Heizungsanlage vor der Erstinbetriebnahme befüllt wird.
- Ergänzungswasser:
Wasser, mit dem Sie die Heizungsanlage nach einem eventuellen Wasserverlust wieder auffüllen.
- Heizungswasser
Wasser, das sich in Ihrer Heizungsanlage befindet.



VORSICHT!

ANLAGENSCHADEN

durch häufiges Nachfüllen.

Wenn Sie die Heizungsanlage häufig mit Ergänzungswasser auffüllen müssen, dann kann die Heizungsanlage je nach Wasserbeschaffenheit durch Korrosion und Steinbildung beschädigt werden.

- Fragen Sie Ihren Heizungsfachmann, ob Sie Ihr örtliches Wasser unaufbereitet einsetzen können oder ob dieses gegebenenfalls aufbereitet werden muss.
- Benachrichtigen Sie Ihre Heizungsfachfirma, wenn Sie häufig Ergänzungswasser nachfüllen müssen.

Wenn der Wasserdruck in der Heizungsanlage zu niedrig ist, müssen Sie die Heizungsanlage mit Ergänzungswasser auffüllen.

Wann müssen Sie den Wasserdruck der Heizungsanlage prüfen?

- Das neu eingefüllte Füll- oder Ergänzungswasser verliert in den ersten Tagen viel Volumen, da es noch stark ausgast. Bei neu befüllten Anlagen sollten Sie daher den Wasserdruck des Heizungswassers erst täglich und dann in immer größer werdenden Intervallen überprüfen.



ANWENDERHINWEIS

Wenn das Füll- oder Ergänzungswasser ausgast, bilden sich in der Heizungsanlage Luftpolster. Die Heizungsanlage fängt an zu gluckern.

- Entlüften Sie die Heizungsanlage über die Heizkörper, gegebenenfalls füllen Sie die Heizungsanlage mit Ergänzungswasser auf.
- Wenn das Heizungswasser kaum noch an Volumen verliert, müssen Sie den Wasserdruck des Heizungswassers einmal monatlich kontrollieren.

6.2.1 Wasserdruck bei geschlossenen Anlagen prüfen und auffüllen

Bei geschlossenen Anlagen muss der Manometerzeiger (Abb. 6, **Pos. 2**) innerhalb der grünen Markierung (Abb. 6, **Pos. 3**) stehen.

Der rote Zeiger (Abb. 6, **Pos. 1**) des Manometers muss auf den für die Heizungsanlage erforderlichen Druck eingestellt sein. Der Fachhandwerker stellt für Sie den erforderlichen Druck ein.

- Prüfen Sie, ob der Manometerzeiger (Abb. 6, **Pos. 2**) innerhalb der grünen Markierung (Abb. 6, **Pos. 3**) steht.

Wenn der Manometerzeiger (Abb. 6, **Pos. 2**) die grüne Markierung (Abb. 6, **Pos. 3**) unterschreitet, ist der Wasserdruck der Heizungsanlage zu gering. Sie müssen das verloren gegangene Heizungswasser mit Ergänzungswasser auffüllen.



ANLAGENSCHADEN

durch Temperaturspannungen!

VORSICHT!

Wenn Sie die Heizungsanlage im warmen Zustand befüllen, können Temperaturspannungen Spannungsrisse am Heizkessel verursachen. Der Heizkessel wird undicht.

- Befüllen Sie die Heizungsanlage nur im kalten Zustand (die Vorlauftemperatur darf maximal 40 °C betragen).
- Füllen Sie das Ergänzungswasser über den KFE-Hahn (Kessel-Füll- und Entleerhahn) ein, bis der Manometerzeiger (Abb. 6, **Pos. 2**) innerhalb der grünen Markierung steht.
- Entlüften Sie die Heizungsanlage über die Heizkörper.

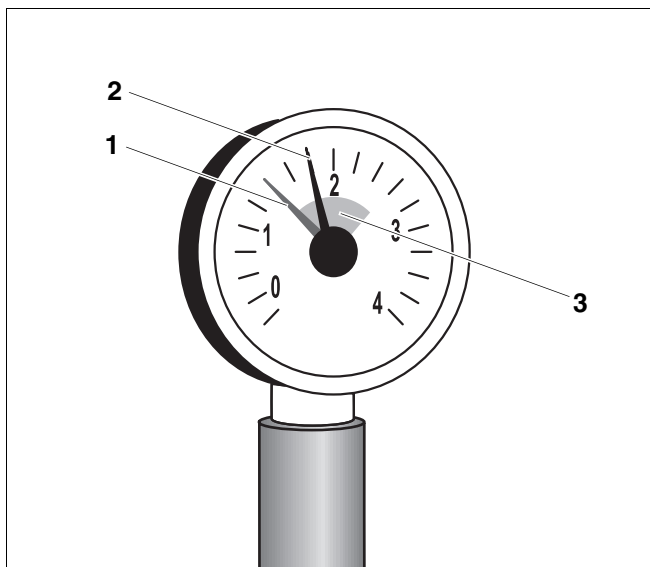


Abb. 6 Manometer für geschlossene Anlagen

Pos. 1: Roter Zeiger

Pos. 2: Manometerzeiger

Pos. 3: Grüne Markierung