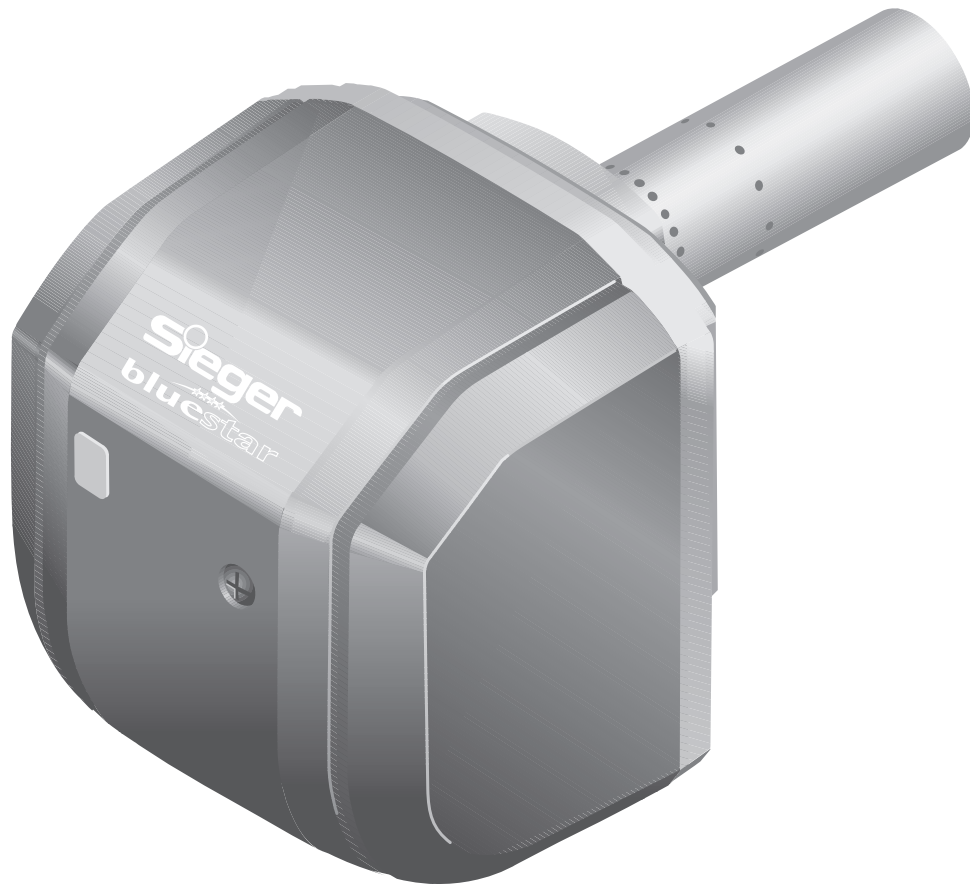


Bedienungsanleitung

Blaubrenner Bluestar BS



Bitte aufbewahren

CE Das Gerät entspricht den grundlegenden Anforderungen der zutreffenden europäischen Richtlinien.

Die Konformität wurde nachgewiesen. Die entsprechenden Unterlagen und das Original der Konformitätserklärung sind beim Hersteller hinterlegt.

Eine Kopie der Konformitätserklärung finden Sie in der Inbetriebnahme- und Wartungsanweisung.

Zu dieser Anleitung

Die vorliegende Bedienungsanleitung enthält wichtige Informationen zur sicheren und sachgerechten Bedienung und Wartung des Blaubrenners Bluestar BS.

Produktbezeichnung

Der Blaubrenner Bluestar BS wird in dieser technischen Unterlage einheitlich als „Brenner“ bezeichnet.

Der richtige Brennstoff

Für einen reibungslosen Betrieb benötigt der Brenner den richtigen Brennstoff.

- Verwenden Sie ausschließlich Heizöl EL nach DIN 51603.



ANWENDERHINWEIS

Der Verwendung von Heizölzusätzen (Additiven) mit Verbrennungsverbesserern ist nicht empfehlenswert, da dadurch bei diesem Brenner keine Verbesserung der Verbrennungsergebnisse erzielt wird.

Bestimmungsgemäße Verwendung

Der vollautomatisch arbeitende Brenner entspricht den Anforderungen der DIN EN 230 und DIN EN 267.

Jeder Brenner ist werkseitig warm geprüft und auf die jeweilige Brennerleistung voreingestellt (siehe Etikett am Brenner).

Beachten Sie diese Hinweise



VORSICHT!

BRANDGEFAHR

durch entzündliche Materialien oder Flüssigkeiten.

- Lagern Sie keine entzündlichen Materialien oder Flüssigkeiten in unmittelbarer Nähe des Wärmeerzeugers.



VORSICHT!

ANLAGENSCHADEN

durch fehlende oder mangelhafte Reinigung und Wartung.

- Lassen Sie einmal jährlich die Heizungsanlage von einer Fachfirma inspizieren, reinigen und warten.
- Wir empfehlen, einen Vertrag über eine jährliche Inspektion und einer bedarfsorientierter Wartung abzuschließen.

Technische Änderungen vorbehalten!

Durch stetige Weiterentwicklungen können Abbildungen, Funktionsschritte und technische Daten geringfügig abweichen.

Aktualisierung der Dokumentation

Haben Sie Vorschläge zur Verbesserung oder haben Sie Unregelmäßigkeiten festgestellt, nehmen Sie bitte Kontakt mit uns auf.

Produktbeschreibung

Die Hauptbestandteile des Brenners sind:

- Brennerrohr (Abb. 1, **Pos. 5**)
- Ölpumpe mit Magnetventil und Ölanschlussschläuchen (Abb. 1, **Pos. 1**)
- Brennergehäuse (Abb. 1, **Pos. 6**)
- Brenneranschluss für 7-poligen-Brennerstecker (hinter Ölfeuerungsautomat)
- Brennermotor (Abb. 1, **Pos. 2**)
- Ölfeuerungsautomat mit Entstörtaster (Abb. 1, **Pos. 4**)
- Flammenfühler (Abb. 1, **Pos. 3**)
- Brennerhaube (Abb. 2, **Pos. 2**)

Der Brenner ist über einen 7-poligen-Brennerstecker mit dem Regelgerät verbunden.

Die Steuerung und Überwachung des Brenners erfolgt über den baumustergeprüften Ölfeuerungsautomaten.

- Nach der Wärmeanforderung durch die elektronische Kessel- und Heizkreisregelung wird der Brenner eingeschaltet und das Öl vor und in der Düse auf ca. 65 °C aufgeheizt. Bei einem Kaltstart kann dieser Vorgang maximal drei Minuten dauern.
- Nach Ablauf der Vorzündzeit wird zur Ölfreigabe das Magnetventil angesteuert und das Brennstoff-Luftgemisch gezündet.
- Unmittelbar nach der Zündung stellt sich eine blau brennende Flamme ein.
- Das durch die Düse zerstäubte Öl wird bei diesem Verbrennungssystem mittels rückgeführter Heißgase verdampft (gasförmig), homogen mit der Verbrennungsluft gemischt und anschließend innerhalb des Brennerrohres verbrannt.
- Bis zum Ablauf der Sicherheitszeit muss der Flammenfühler ein Flammensignal melden, sonst erfolgt eine Störabschaltung.

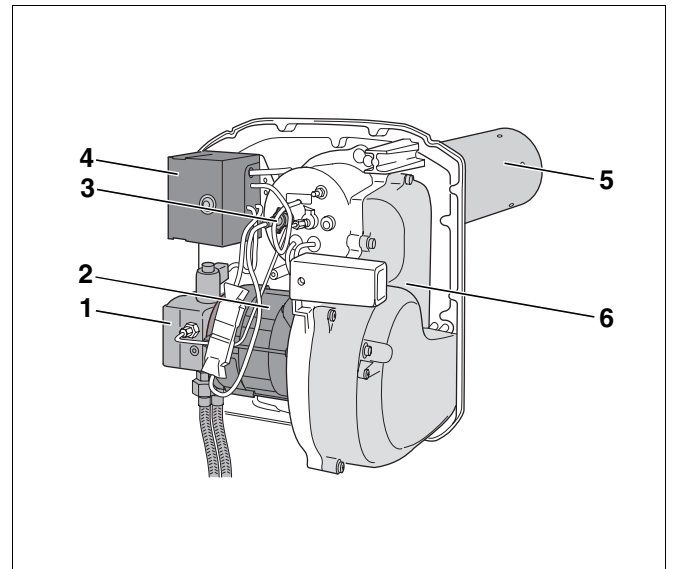


Abb. 1 Brenner

Pos. 1: Ölpumpe mit Magnetventil und Ölanschlussschläuchen

Pos. 2: Brennermotor

Pos. 3: Flammenfühler

Pos. 4: Ölfeuerungsautomat mit Entstörtaster

Pos. 5: Brennerrohr

Pos. 6: Brennergehäuse

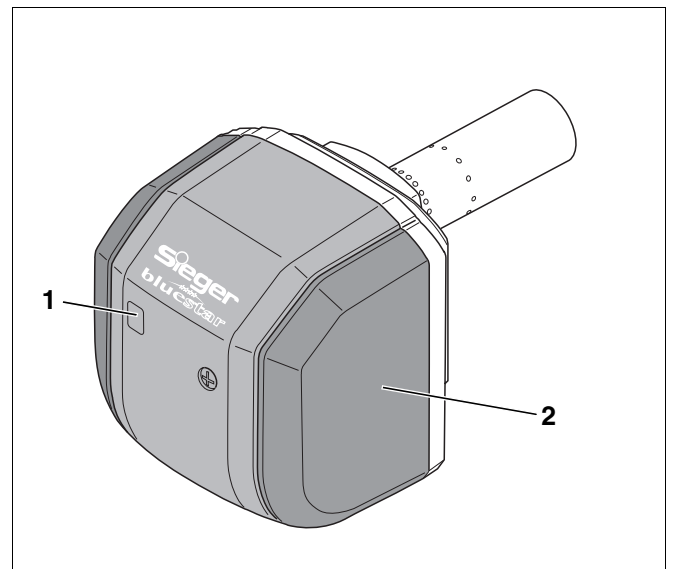


Abb. 2 Brenner

Pos. 1: Entstörtaster

Pos. 2: Brennerhaube

Brenner in Betrieb nehmen



ANWENDERHINWEIS

Bei der ersten Inbetriebnahme.

- Lassen Sie sich von Ihrem Fachhandwerker in die Bedienung des Brenners einweisen.
- Lesen Sie sich die Bedienungsanleitung des Heizkessels und des Regelgerätes sorgfältig durch.
- Öffnen Sie die Brennstoffzufuhr an der Brennstoff-Hauptabsperreinrichtung.
- Schalten Sie das Regelgerät bzw. den Heizungsnotschalter ein – siehe Bedienungsanleitung des Regelgerätes.



ANWENDERHINWEIS

Zuerst wird das Heizöl vor der Düse aufgeheizt. Dieser Vorgang kann bis zu drei Minuten dauern. Erst dann geht der Brenner in Betrieb.

Brenner außer Betrieb nehmen



ANWENDERHINWEIS

Der Brenner wird über das Regelgerät ausgeschaltet.

- Stellen Sie den Betriebsschalter Ihres Regelgerätes in Stellung „0“ (Aus).

Brenner entstören

Wenn der Brenner nicht startet und die Störlampe des Brenners nicht leuchtet müssen Sie prüfen,

- ob die Netzspannung vorhanden ist und ob die Heizungsregelung richtig eingestellt ist.

Wenn sich der Brenner infolge einer Störung abgeschaltet hat, leuchtet die Störlampe am Brenner auf.

- Drücken Sie den Entstörtaster (Abb. 2, **Pos. 1**, Seite 3) ca. eine Sekunde lang, um den Brenner zu starten.

Wenn sich der Brenner wieder abschaltet, müssen Sie folgende Kontrollen durchführen:

- Prüfen Sie den Ölstand im Vorratsbehälter (Tank).
- Prüfen Sie, ob das Schnellschlussventil an der Tankarmatur geöffnet ist.
- Prüfen Sie, ob das Schauglas des Ölfilters mit Öl gefüllt ist.
- Starten Sie den Brenner: Drücken Sie, nach ca. 30 Sekunden Wartezeit den Entstörtaster am Ölfeuerungsautomaten (Abb. 2, **Pos. 1**, Seite 3) ca. eine Sekunde lang, um den Brenner wieder zu starten.



VORSICHT!

ANLAGENSCHADEN

Durch häufiges Drücken des Entstörtasters kann der Zündtrafo des Brenners beschädigt werden.

- Drücken Sie nicht mehr als dreimal hintereinander den Entstörtaster. Benachrichtigen Sie Ihre Heizungsfachfirma, wenn Sie Ihren Brenner nicht starten können.