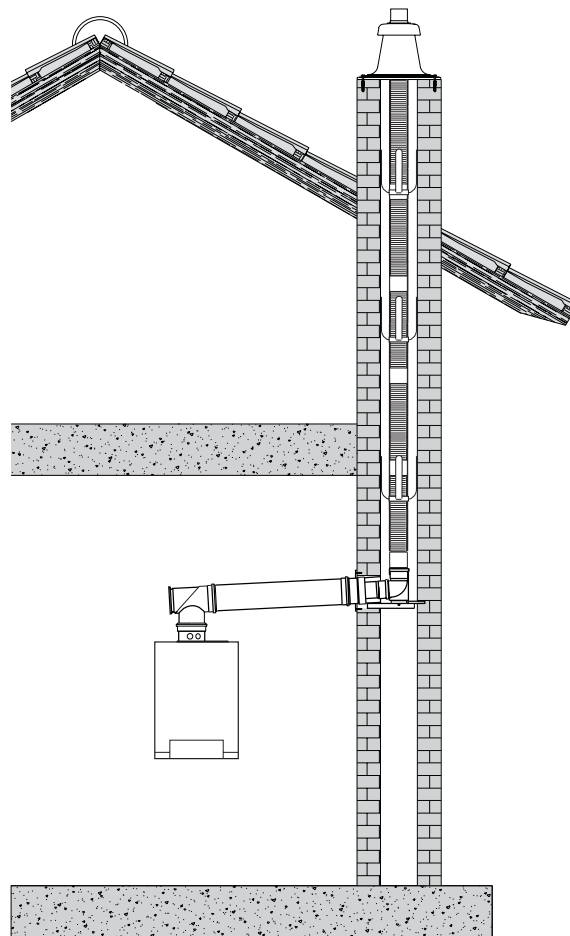


Montageanleitung

Kunststoffabgassystem-Ergänzungsbausatz

ÜB-Flex



1 Allgemeines

1.1 Bestimmungsgemäße Verwendung

Das flexible Abgasrohr ÜB-Flex darf nur mit den Abgassystem-Grundbausätzen GAK, GALK, GA oder GAX von Sieger kombiniert werden.

Die maximale Abgastemperatur beträgt 120 °C. Das flexible Abgasrohr ÜB-Flex ist für die Brennstoffe Gas und Heizöl EL geeignet. Die zulässige Baulänge der Abgasleitung richtet sich nach dem Grundbausatz, mit dem Sie ÜB-Flex kombinieren.



Beachten Sie die Angaben und Sicherheitshinweise zum verwendeten Abgassystem-Grundbausatz in der zugehörigen Montageanleitung.

1.2 Lieferumfang

- Prüfen Sie vor Beginn der Montagearbeiten, ob alle aufgezählten Bestandteile des Lieferumfangs vorhanden sind.

Bestandteile des Lieferumfangs DN80 (Bild 2)

Pos. 1: Flexibles Abgasrohr, DN83, L = 12,5 m, 15 m oder 25 m	1 ×
Pos. 2: Abstandshalter für DN83	8 × 10 × 16 ×
Pos. 3: Sprengring zur Montage an der Kaminkopfabdeckung des Grundbausatzes	1 ×
Pos. 4: Mündungsrohr	1 ×

Bestandteile des Lieferumfangs DN110 (Bild 2)

Pos. 1: Flexibles Abgasrohr, DN110, L = 15 m oder 25 m	1 ×
Pos. 2: Abstandshalter für DN110	10 × 16 ×
Pos. 3: Sprengring zur Montage an der Kaminkopfabdeckung des Grundbausatzes	1 ×
Pos. 4: Mündungsrohr	1 ×

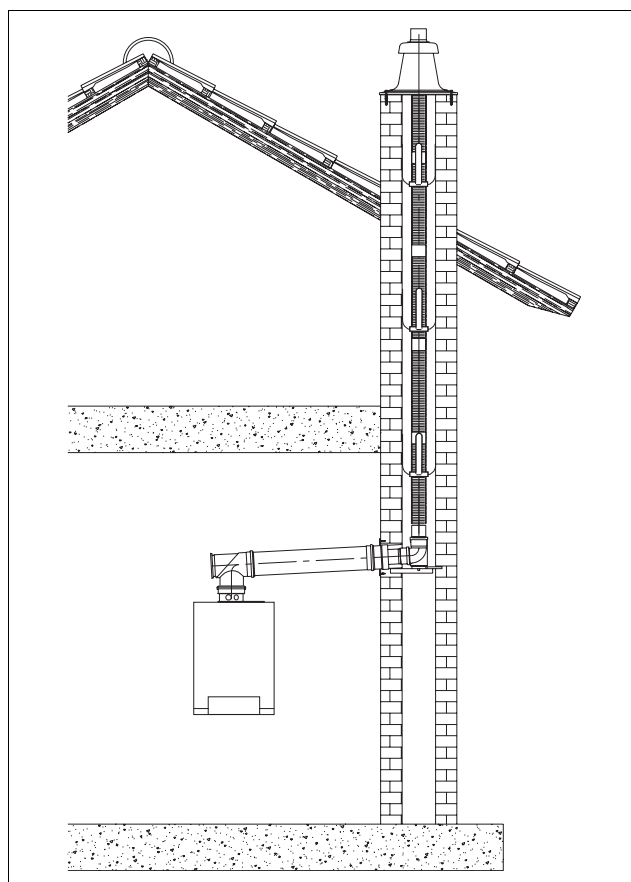


Bild 1 Ergänzungsbauatz ÜB-Flex, hier in Verbindung mit Grundbausatz GAK

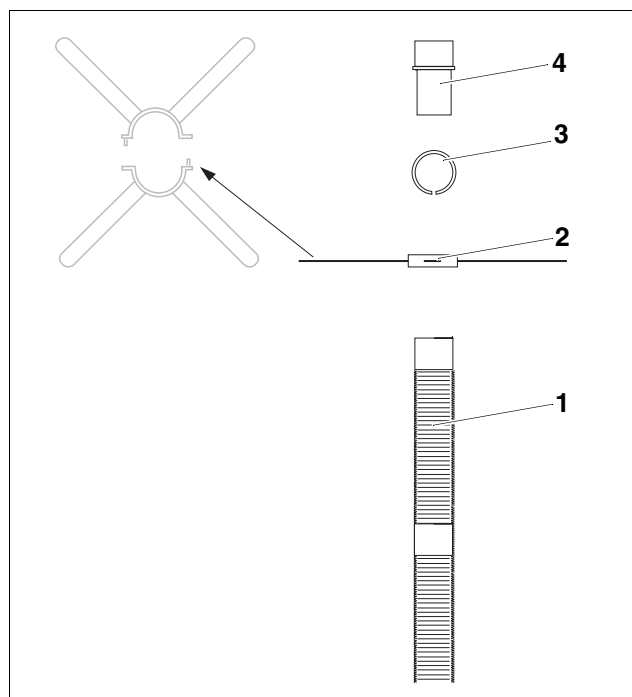


Bild 2 Lieferumfang Ergänzungsbauatz ÜB-Flex

2 ÜB-Flex-Rohr montieren

Der Ergänzungsbausatz ÜB-Flex darf nur im senkrechten Teil der Abgasführung im Schornstein installiert werden.



GEFAHR: Lebensgefahr durch Stürze und herunterfallende Teile!

- Treffen Sie geeignete Maßnahmen zum Unfallschutz bei allen Arbeiten auf dem Dach.
- Sichern Sie sich bei allen Arbeiten auf dem Dach gegen Absturz.

2.1 Auf dem Dach benötigte Materialien und Werkzeuge

- ÜB-Flex-Rohr
- zweigeteilte Abstandshalter für ÜB-Flex-Rohr
- Sprengring mit Mündungsrohr
- Kaminkopfabdeckung
- Dichtungen und Gleitmittel CENTROCERIN®
- Montageseil, mind. 3 m länger als Schornstein
- Einzugshilfe, wiederverwendbarer Spannkopf (Zubehör)
- Schlagbohrmaschine mit Steinbohrer Ø6 mm
- 4 Dübel Ø6 mm und Schrauben
- Schraubendreher
- Maßstab
- Messer

2.2 ÜB-Flex-Rohr in den Schornstein einziehen

- Einzugshilfe für Flex-Rohr [2] am Rohranfang montieren.
- Die beiden Hälften des Abstandshalters [1] auf beiden Seiten um das ÜB-Flex-Rohr legen und zusammenstecken.
- Montageseil [3] an der Einzugshilfe befestigen und Montageseil in den Schornstein ablassen.



Bringen Sie die Abstandshalter mindestens im Abstand von 2 m an. Die Rohrlänge über dem letzten Abstandshalter darf nicht größer als 1 m sein.

Bei Vorsprüngen jeweils vor und hinter dem Bogen zusätzliche Abstandshalter montieren.

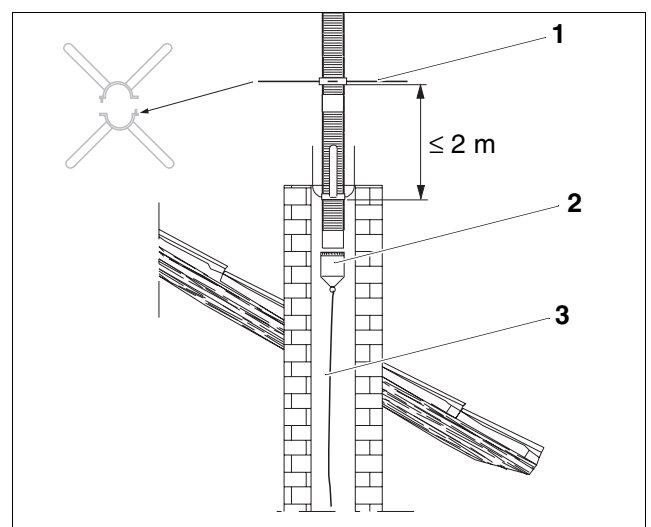


Bild 3 ÜB-Flex-Rohrmontage vorbereiten

- 1 Abstandshalter
- 2 Einzugshilfe
- 3 Montageseil

- ÜB-Flex-Rohr mit Hilfe des Montageseiles durch die Montageöffnung [3] so weit einziehen, dass das ÜB-Flex-Rohr im Stützbogen [1] montiert werden kann.
- Stützbogen [1] mittig auf die Auflageschiene [2] im Schornstein aufstecken.
- Die Dichtung in der Muffe des Stützbogens mit Gleitmittel CENTROCERIN® dünn einstreichen und ÜB-Flex-Rohr in die Muffe einstecken.
- Das ÜB-Flex-Rohr ca. 450 mm über dem Schornsteinkopf abschneiden.

2.3 Kaminkopfabdeckung montieren



Bei angrenzenden Schornsteinen für Festbrennstoffkessel ist eine Abstimmung mit dem Schornsteinfeger vorzunehmen. Es kann nicht die Kaminkopfabdeckung aus Edelstahl verwendet werden.

- Oberteil der Kaminkopfabdeckung [1] abnehmen.
- Kaminkopfabdeckung [4] mittig auf den Kaminkopf aufsetzen.
- Auflagefläche der Kaminkopfabdeckung ggf. an den Schnittlinien [5] kürzen.
- Dübellöcher markieren und Ø6 mm bohren.
- Kaminkopfabdeckung anschrauben und wasserdicht abdichten.
- Sprengring [3] in die oberste Rille des ÜB-Flex-Rohres einclippen, so dass der Sprengring in der Aufnahme der Kaminkopfabdeckung einrastet.
- ÜB-Flex-Rohr bündig mit der Oberkante des Sprengringes abschneiden.
- Mündungsrohr [2] in das ÜB-Flex-Rohr einschieben und mit dem Sprengring verschrauben.



Hinweis: Anlagenschaden durch UV-Strahlung!

- Verwenden Sie ausschließlich das mitgelieferte UV-beständige schwarze Rohr als Mündungsrohr.
- Oberteil der Kaminkopfabdeckung (Regenkappe) über das Mündungsrohr schieben und einrasten lassen.



Das Mündungsrohr des Grundbausatzes GAK oder GA wird in Verbindung mit ÜB-Flex nicht verwendet. Die weiteren Schritte zur Montage und Prüfung entnehmen Sie der Montageanleitung des Grundbausatzes.

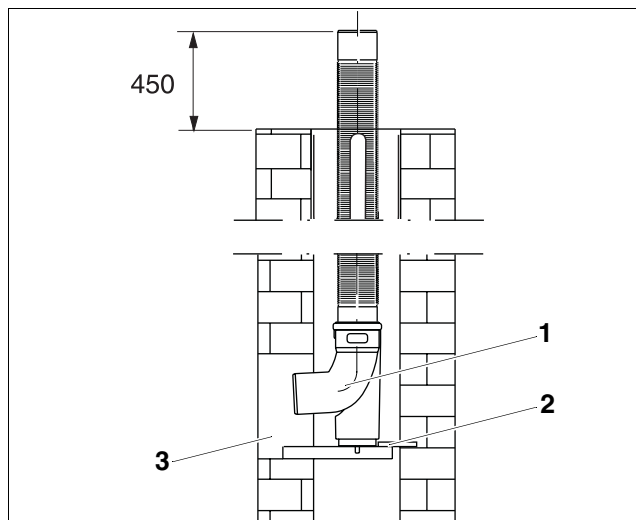


Bild 4 ÜB-Flex-Rohr montieren (Maß in mm)

- 1 Stützbogen
- 2 Auflageschiene
- 3 Montageöffnung

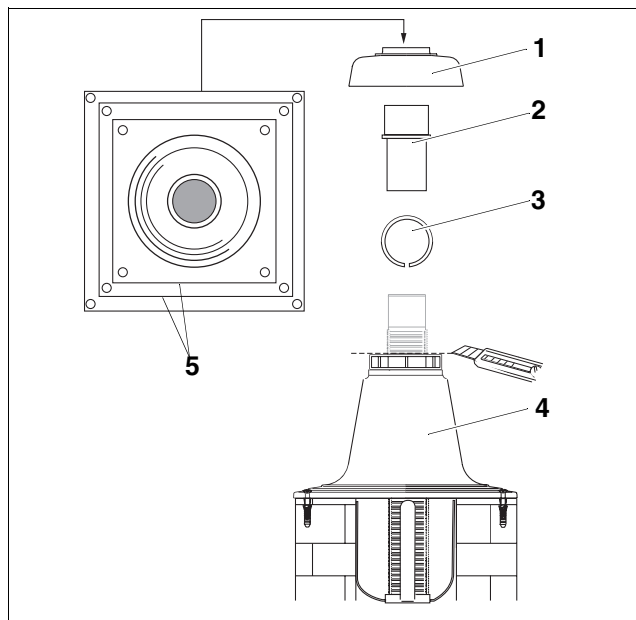


Bild 5 Kaminkopfabdeckung montieren

- 1 Oberteil der Kaminkopfabdeckung (Regenkappe)
- 2 Mündungsrohr
- 3 Sprengring
- 4 Kaminkopfabdeckung
- 5 Schnittlinien