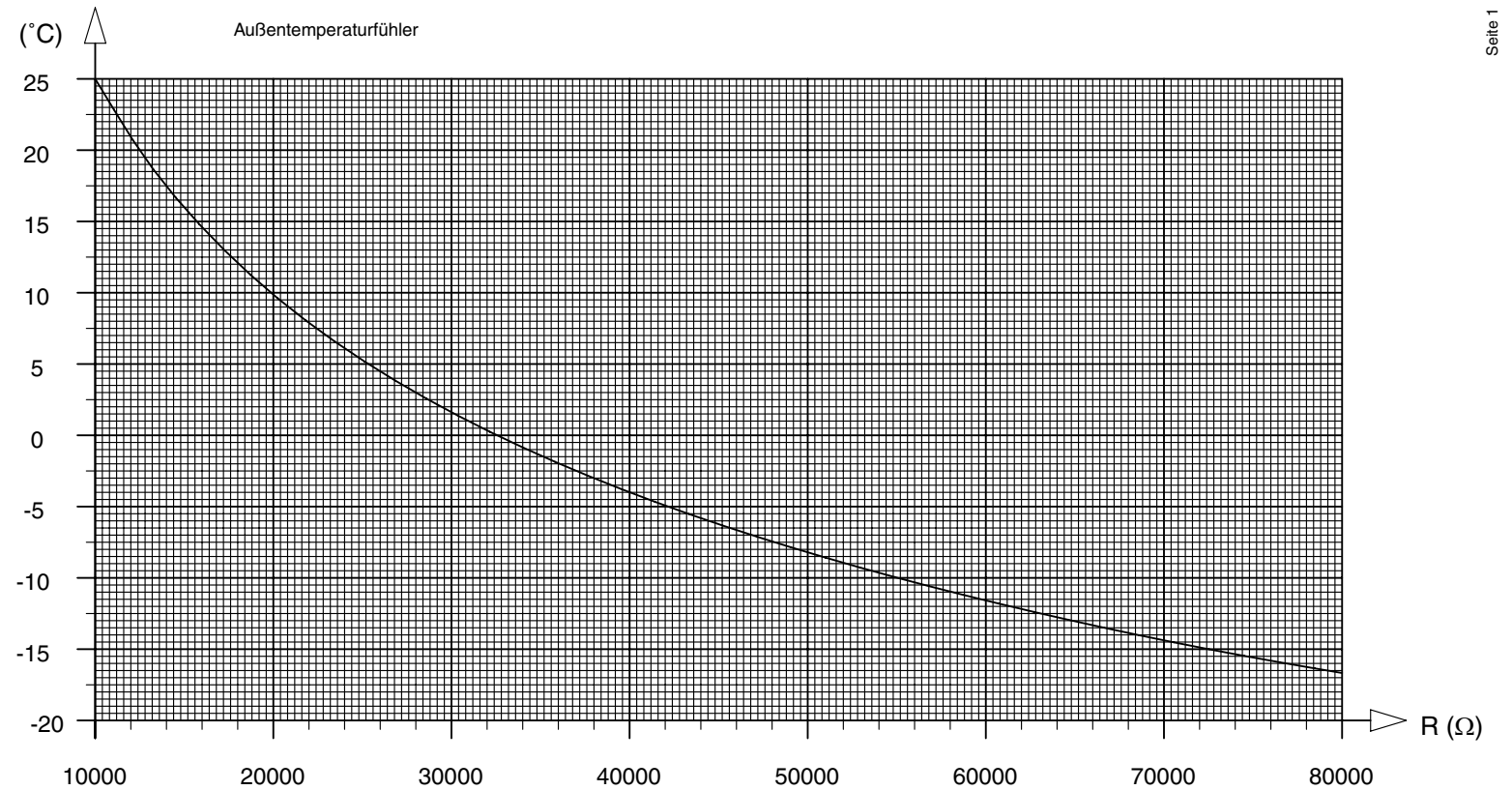
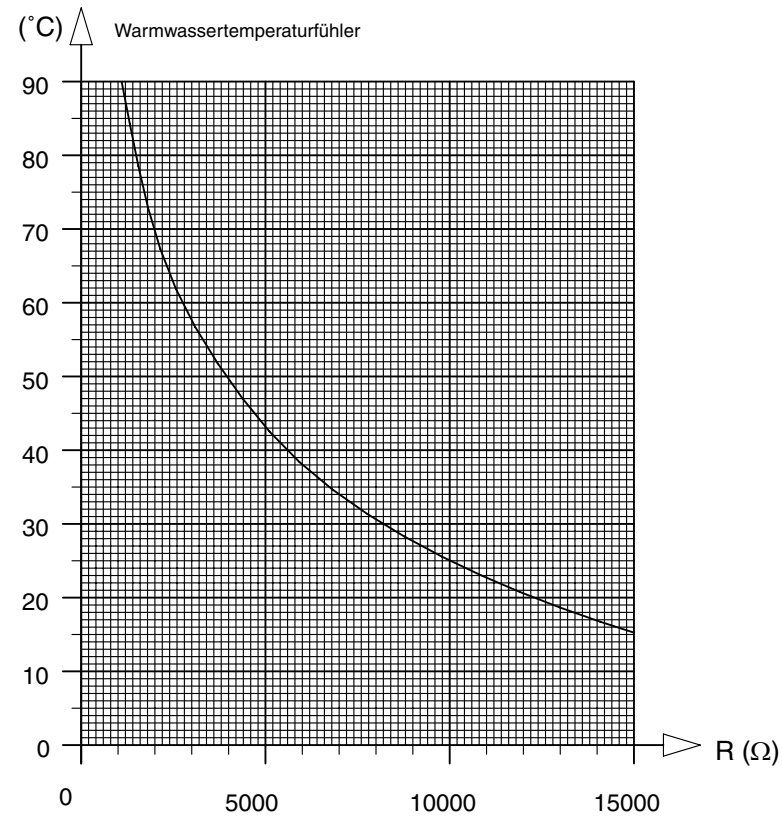


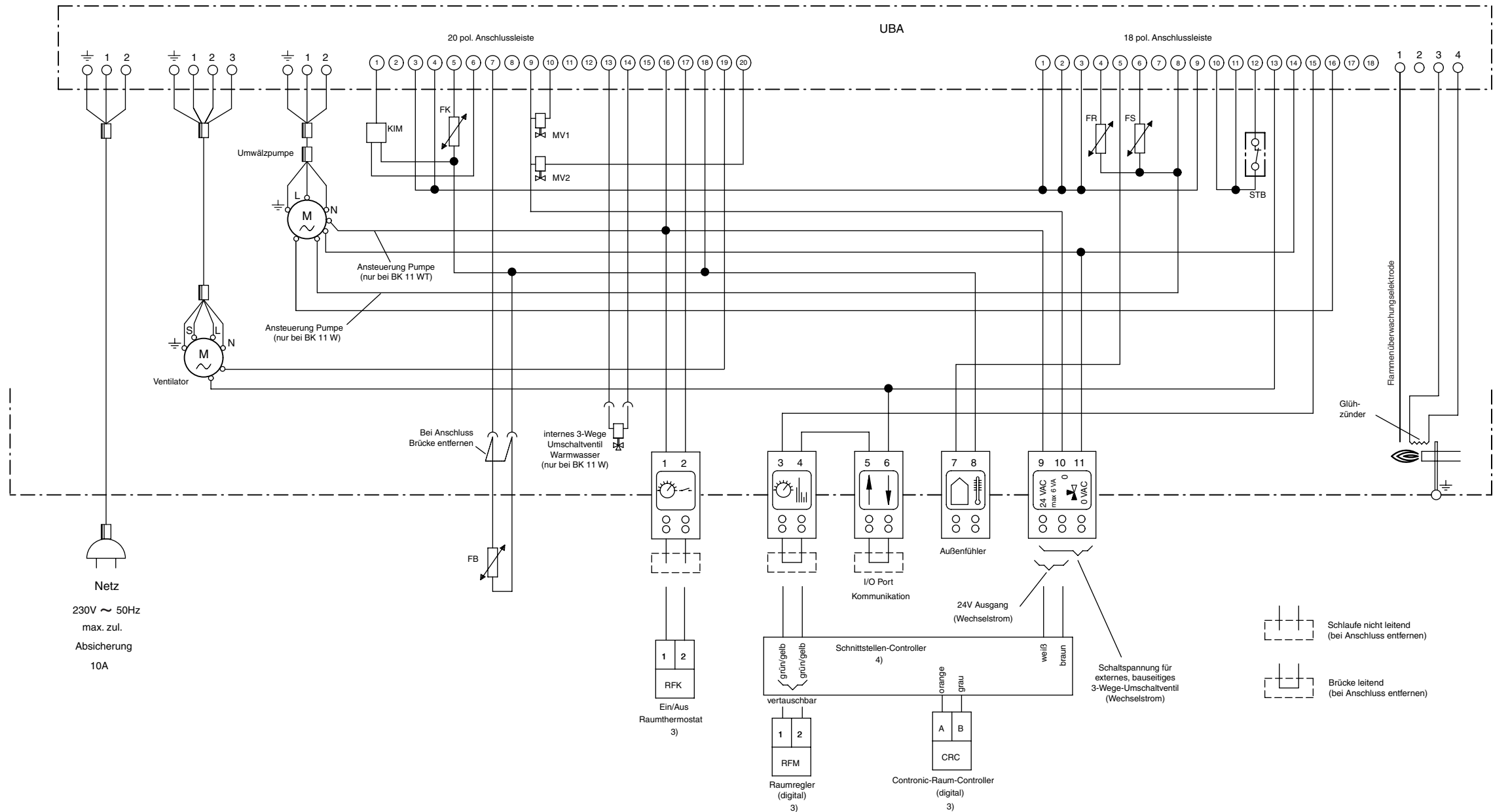
Widerstandskennlinie der NTC-Fühler FB und FA



Anmerkung!

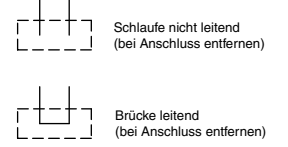
- 1) Achtung: Schutzleiter ge/gn. darf nicht als Steuerleitung verwendet werden.
- 2) Der Gesamtstrom aller Verbraucher darf 3A nicht übersteigen.
- 3) Es darf nur 1 Raumtemperaturregelgerät angeschlossen werden.
- 4) Es darf nur 1 Schnittstellen-Controller angeschlossen werden.

- STB Brennerthermostat
- FB Warmwassertemperaturfühler
- FR Rücklauftemperaturfühler (Return)
- FS Sicherheitstemperaturfühler (Safety)
- FK Kesselwassertemperaturfühler (Supply)
- KIM Kessel Identifikator Modul
- MV1 1. Magnetventil
- MV2 2. Magnetventil

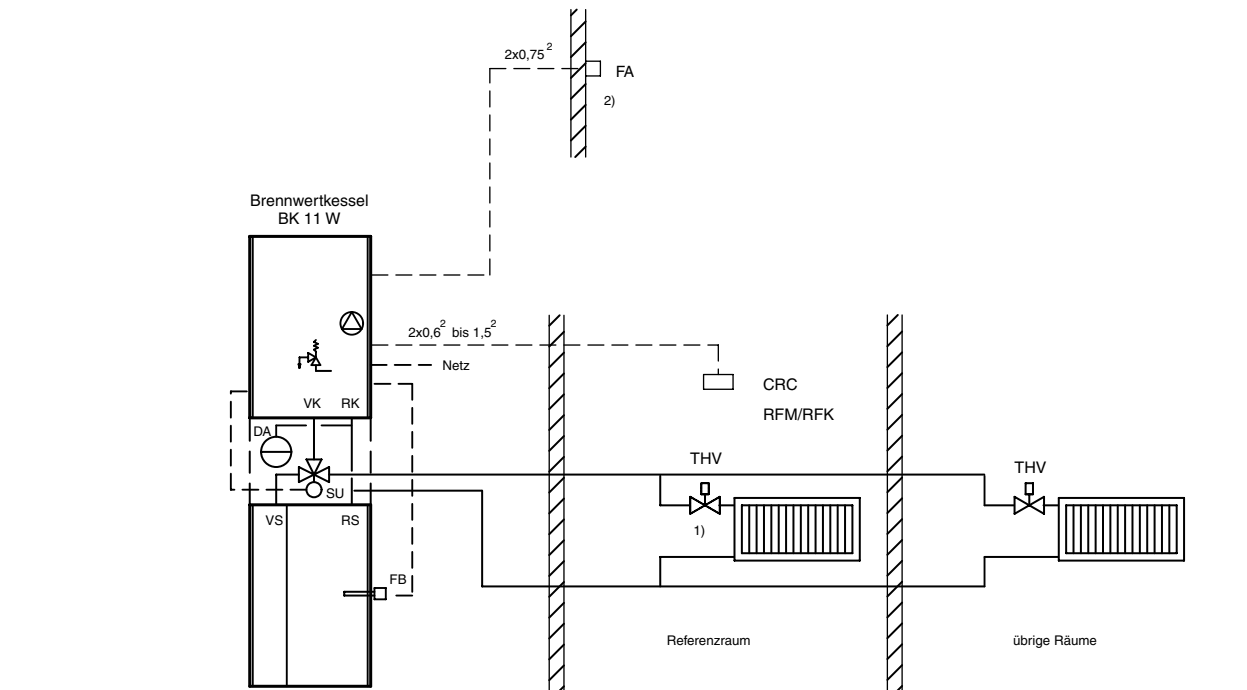


Sicherung, Hauptschalter, Gefahrenschalter und Schutzmaßnahmen nach örtlichen Vorschriften

Netz
230V ~ 50Hz
max. zul.
Absicherung
10A

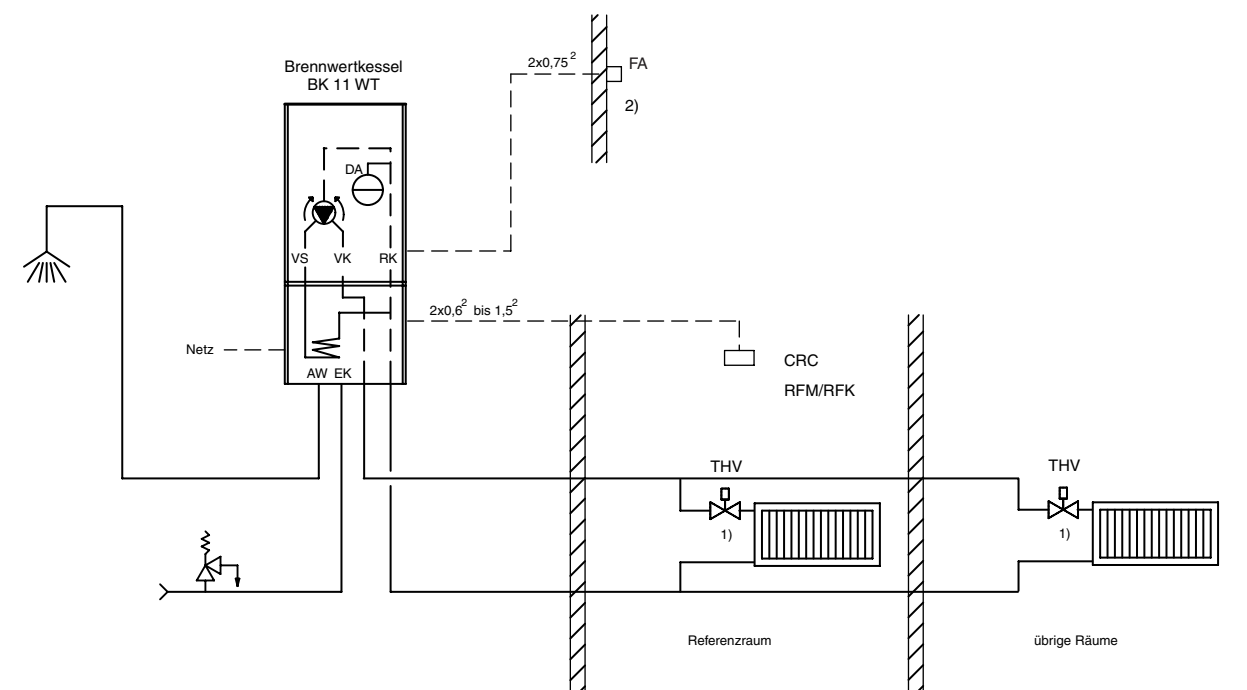


Brennwertkessel BK 11 W
mit externem Speicher



- 1) Thermostatventil nicht erforderlich oder vollständig zu öffnen, wenn Regelung über CRC raumtemperaturabhängig oder außentemperaturabhängig mit Raumtemperaturaufschaltung erfolgt.
- 2) Wenn Anlage über CRC außentemperaturabhängig geregelt wird.

Brennwertkessel BK 11 WT
mit internem Warmwasserwärmetauscher (2,5 Liter)



- 1) Thermostatventil nicht erforderlich oder vollständig zu öffnen, wenn Regelung über CRC raumtemperaturabhängig oder außentemperaturabhängig mit Raumtemperaturaufschaltung erfolgt.
- 2) Wenn Anlage über CRC außentemperaturabhängig geregelt wird.

Erläuterung der Kurzbezeichnungen:

- | | |
|---------|-----------------------------------|
| AW | Austritt Warmwasser |
| DA | Druckausdehnungsgefäß |
| EK | Eintritt Kaltwasser |
| CRC | Contronic-Raum-Controller |
| RFM/RFK | Raumtemperaturregelung |
| FA | Außentemperaturfühler |
| FB | Warmwassertemperaturfühler |
| RS | Rücklauf Speicher |
| RK | Rücklauf Kessel |
| THV | Thermostatisches Heizkörperventil |
| VS | Vorlauf Speicher |
| VK | Vorlauf Kessel |

Anlagenbeispiele sind als rein schematische Darstellungen zu betrachten!