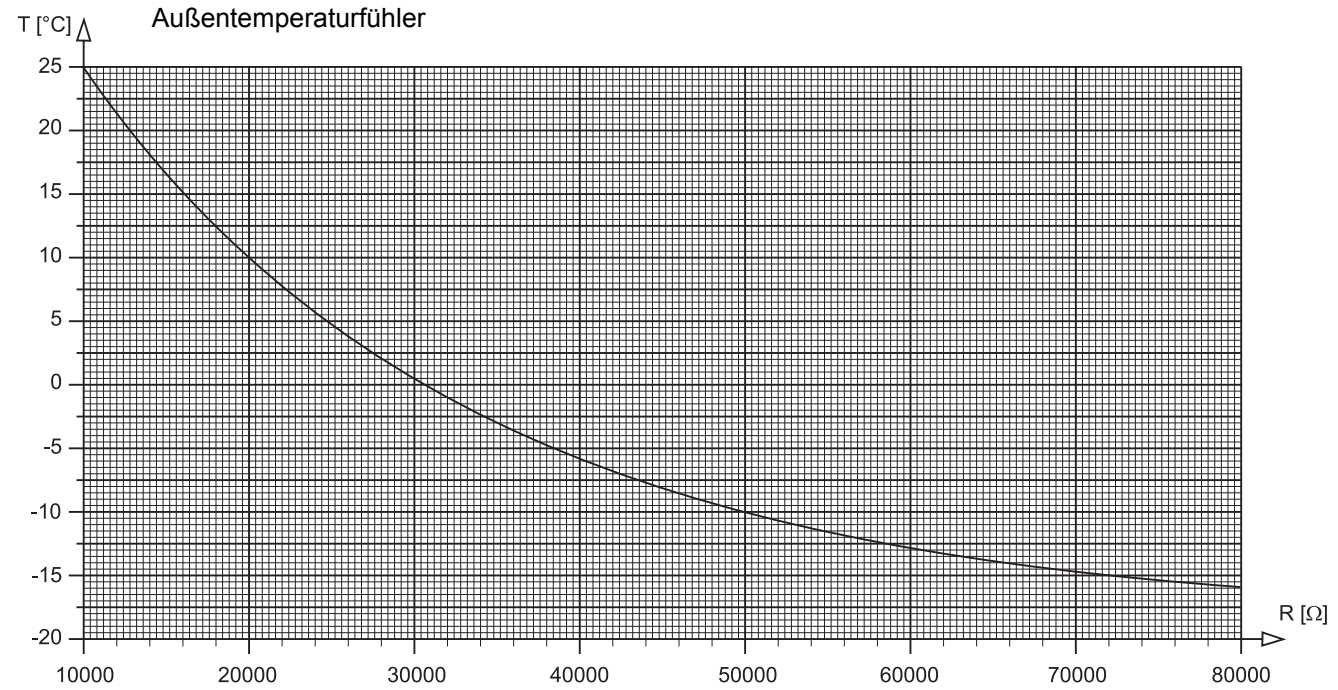
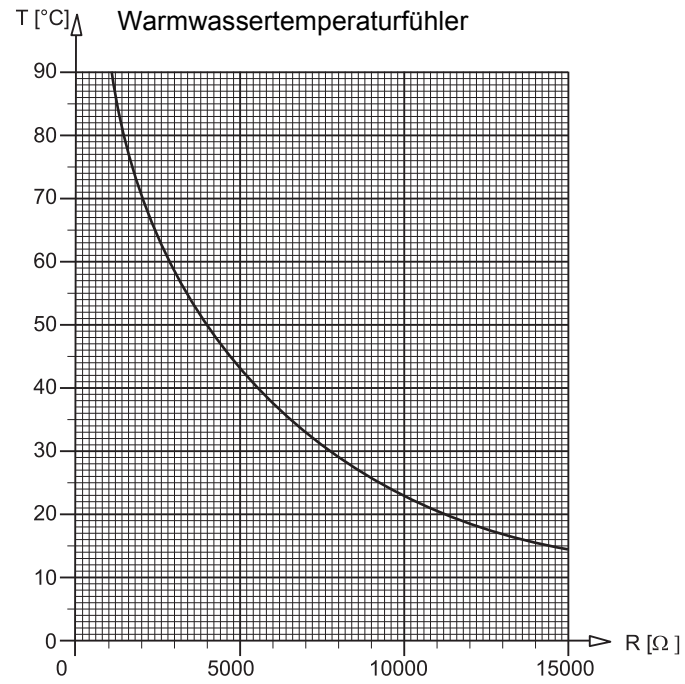


Widerstandskennlinie der NTC-Fühler FB und FA



Zg.-Nr.: R03.00.601.2477	Schaltplan: HT 3608 BDSH	Ausgabe: 11/2000
Sach.-Nr.: 72075100	Änd.-Nr.: 3252	

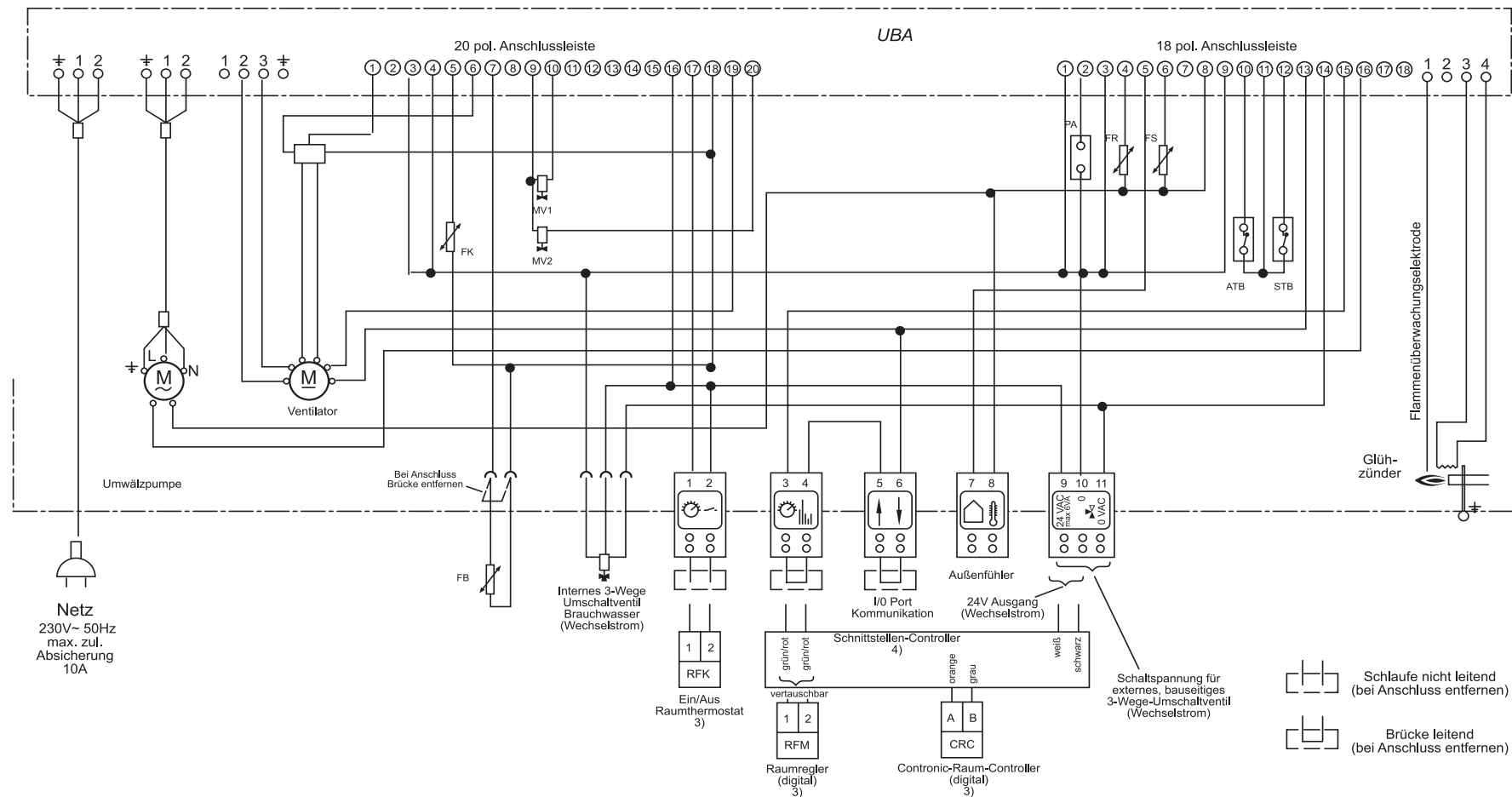
Regelung für  
Sieger Brennkessel der Baureihe BK 11 W - 29/43/60

Anmerkung!

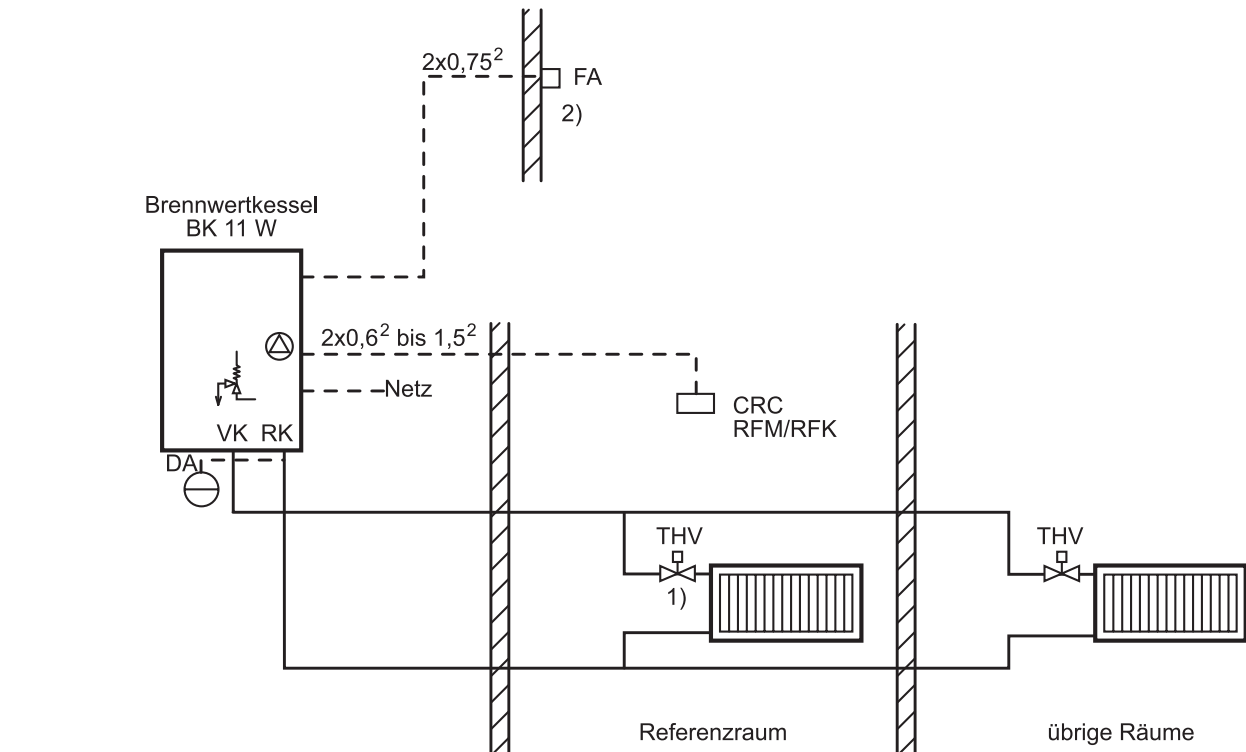
- 1.) Achtung: Schutzleiter ge/gn. darf nach VDE 0100 nicht als Steuerleitung verwendet werden.
- 2.) Der Gesamtstrom aller Verbraucher darf 3 A nicht übersteigen.
- 3.) Es darf nur 1 Raumtemperaturregelgerät angeschlossen werden.
- 4.) Es darf nur 1 Schnittstellen-Controller angeschlossen werden.

- ATB Abgastemperaturbegrenzer
- STB Brennerthermostat
- PA Potentialfreier Anschluss (Brückenstecker)
- FB Warmwassertemperaturfühler
- FR Rücklauftemperaturfühler (Return)
- FS Sicherheitstemperaturfühler (Safety)
- FK Kesselwassertemperaturfühler (Supply)
- KIM Kessel Identifikation Modul
- MV1 1. Magnetventil
- MV2 2. Magnetventil

Sicherung, Hauptschalter, Gefahrenschalter und Schutzmaßnahmen nach örtlichen Vorschriften.

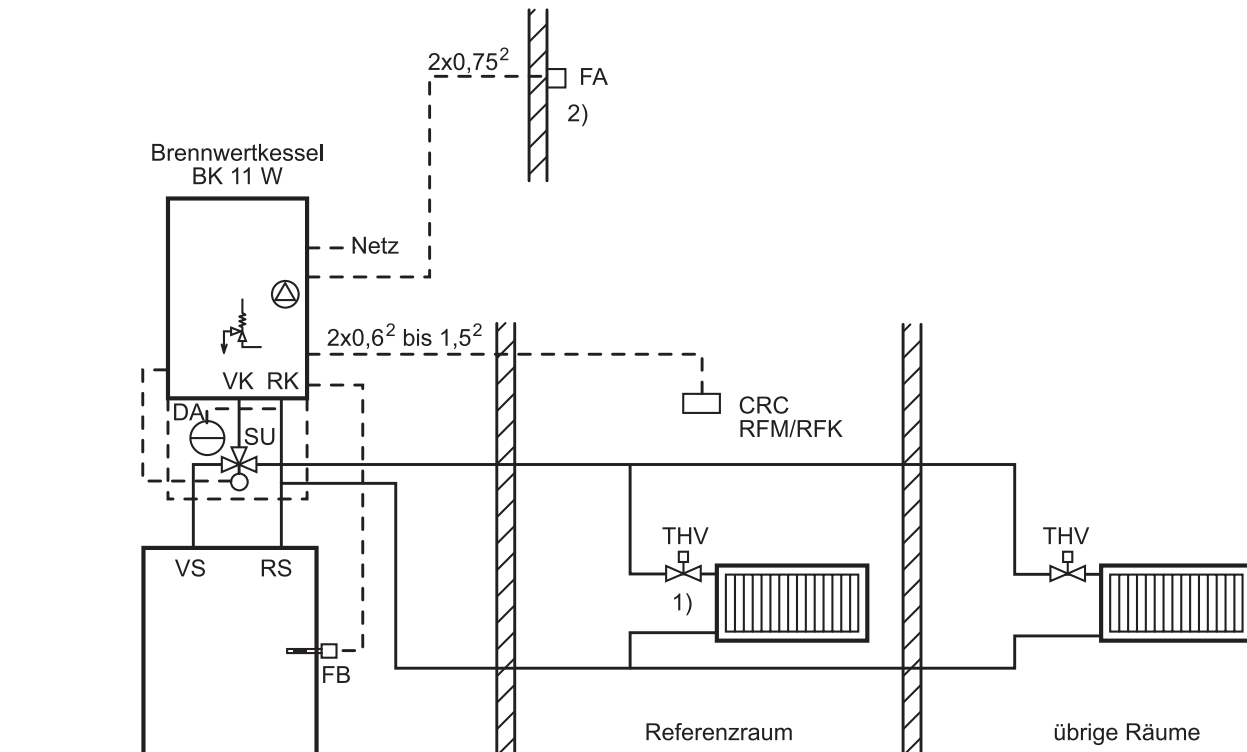


Brennwertkessel BK 11 W  
mit nachgeschaltetem Heizkreis ohne Stellglied



- 1.) Thermostatventil nicht erforderlich oder vollständig zu öffnen, wenn Regelung über CRC raumtemperaturabhängig oder außentemperaturabhängig mit Raumtemperaturaufschaltung erfolgt.
- 2.) Wenn Anlage über CRC außentemperaturabhängig geregelt wird.

Brennwertkessel BK 11 W  
mit externem Speicher



- 1.) Thermostatventil nicht erforderlich oder vollständig zu öffnen, wenn Regelung über CRC raumtemperaturabhängig oder außentemperaturabhängig mit Raumtemperaturaufschaltung erfolgt.
- 2.) Wenn Anlage über CRC außentemperaturabhängig geregelt wird.

**Erläuterung der Kurzbezeichnungen:**

DA	Druckausdehnungsgefäß
CRC	Contronic-Raum-Controller
RFM/RFK	Raumtemperaturregelung
FA	Außentemperaturfühler
FB	Warmwassertemperaturfühler
RS	Rücklauf Speicher
RK	Rücklauf Kessel
THV	Thermostatisches Heizkörperventil
VS	Vorlauf Speicher
VK	Vorlauf Kessel
SU	3-Wege-Umschaltventil

Anlagenbeispiele sind als rein schematische Darstellungen zu betrachten!

Schaltplan: HT 3608 BDSH		Ausgabe: 11/2000	
Zg.-Nr.: R03.00.601.2477	Änd.-Nr.: 3252		
Regelung für Sieger Brennwertkessel der Baureihe BK 11 W - 29/43/60		Sach.-Nr.: 72075100	
<b>Sieger</b>			