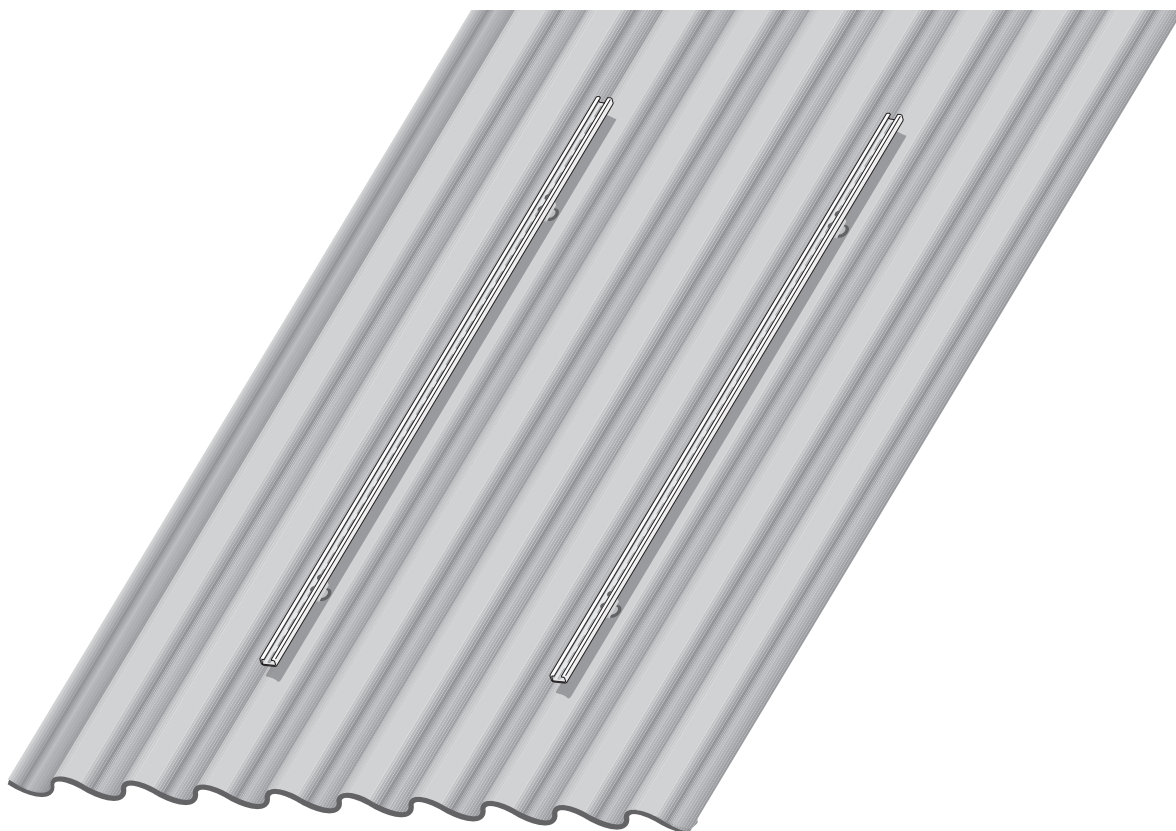


Montageanweisung

Montagesatz für Wellplatten-Eindeckung Überdachmontage



Zu dieser Anweisung

Die vorliegende Montageanweisung enthält wichtige Informationen zur sicheren und sachgerechten Anbringung des Montagesatzes auf ein Wellplattendach.

Die gesamte technische Dokumentation unterliegt der Aufbewahrungspflicht. Sie können diese beim Hersteller einsehen.

Die Montageanweisung ist eine Ergänzung zu den Montageanweisungen für die jeweiligen Kollektortypen.

- Beachten Sie die Montageanweisung der jeweiligen Kollektortypen.
- Übergeben Sie diese Montageanweisung dem Kunden.

Technische Änderungen vorbehalten!

Durch stetige Weiterentwicklungen können Abbildungen, Funktionsschritte und technische Daten geringfügig abweichen.

Aktualisierung der Dokumentation

Haben Sie Vorschläge zur Verbesserung oder haben Sie Unregelmäßigkeiten festgestellt, nehmen Sie bitte Kontakt mit uns auf.

1	Allgemeines4
1.1	Bestimmungsgemäße Verwendung4
1.2	Beachten Sie diese Sicherheitshinweise4
2	Lieferumfang5
3	Montagesatz montieren6
3.1	Zusätzlich benötigtes Werkzeug.6
3.2	Maß nehmen6
3.3	Position der Profilschienen festlegen7
3.4	Stockschrauben montieren8
3.5	Senkrechte Profilschienen montieren10
3.6	Waagerechte Profilschienen montieren11
3.7	Hinweis zur weiteren Montage.11

1 Allgemeines

Diese Montageanweisung beschreibt Ihnen die Montage der Stockschrauben und senkrechten Profilschienen zur Befestigung Ihrer Kollektoren auf Wellplattendächern. Diese ersetzen die Dachhaken aus dem Überdachmontagesatz.

Diese Montageanweisung ergänzt die Montageanweisung für Überdachmontage des jeweiligen Kollektortyps.

Beachten Sie unbedingt die Sicherheits- und allgemeinen Hinweise aus den jeweiligen Montageanweisungen.



ANWENDERHINWEIS

Beachten Sie für die Montage und den Betrieb der Anlage die landesspezifischen Normen und Richtlinien!

1.1 Bestimmungsgemäße Verwendung

Dieser Montagesatz ergänzt das Montagesystem für Überdach (senkrechte Ausführung), die auf vorhandene Schrägdächer mit einer Neigung von 25° bis 60° aufgebaut werden.

Einsatzbedingungen

Montieren Sie den Montagesatz nur auf ausreichend tragfähigen Dächern. Ziehen Sie ggf. einen Statiker oder Dachdecker hinzu.

- Informieren Sie sich vor der Montage über die bauseitigen Bedingungen und örtlichen Vorschriften.



ANWENDERHINWEIS

Der Montagesatz darf nicht zur Befestigung anderer Dachaufbauten benutzt werden. Die Konstruktion ist ausschließlich auf die sichere Befestigung von Sonnenkollektoren abgestimmt.



ANWENDERHINWEIS

Verwenden Sie nur Originalteile des Herstellers und tauschen Sie defekte Teile umgehend aus.

1.2 Beachten Sie diese Sicherheitshinweise



WARNUNG!

LEBENSGEFAHR

durch Stürze und herunterfallende Teile.

- Treffen Sie geeignete Maßnahmen zum Unfallschutz bei allen Arbeiten auf Dächern.
- Sichern Sie sich bei allen Arbeiten auf dem Dach gegen Absturz.
- Tragen Sie immer Ihre persönliche Schutzkleidung bzw. -ausrüstung.
- Kontrollieren Sie nach Abschluss der Montage den sicheren Sitz des Montagesatzes und der Kollektoren.



WARNUNG!

LEBENSGEFAHR

durch Einatmen asbesthaltiger Fasern.

- Arbeiten an asbesthaltigen Materialien dürfen nur von Sachkundigen oder in das Arbeitsverfahren eingewiesene Personen durchgeführt werden.
- Tragen Sie während der Montage eine Atemschutzmaske mit mindestens Schutzstufe P 2.
- Vermeiden Sie Staubeentwicklung, in dem Sie die Bohrstelle mit entspanntem Wasser (z. B. Spülmittel) befeuchten.

2 Lieferumfang

- Prüfen Sie vor Beginn der Montagearbeiten, ob alle aufgezählten Bestandteile des Lieferumfangs vorhanden sind.

Montagesatz Wellplattendach für einen Kollektor (Abb. 1)

Pos. 1	Profilschienen ¹	2 x
Pos. 2:	Innensechskantschrauben, M8 x 16	8 x
Pos. 3:	Unterlegscheiben, M8	8 x
Pos. 4:	Halteböcke	4 x
Pos. 5:	Muttern, M12	4 x
Pos. 6:	Unterlegscheiben, M12	4 x
Pos. 7:	Dichtscheiben	4 x
Pos. 8:	Stockschrauben	4 x
Pos. 9:	selbstsichernde Muttern, M8 ²	4 x
Pos. 10:	Unterlegscheiben M8 ²	8 x
Pos. 11	Innensechskantschrauben, M8 x 50 ²	4 x

1 Im Lieferumfang Überdachmontagesatz Vakuumröhrenkollektoren bereits enthalten.

2 Wird bei Montage der Vakuumröhrenkollektoren nicht benötigt.



ANWENDERHINWEIS

Bei Vakuumröhrenkollektoren sind die Profilschienen und der Befestigungssatz bereits im Überdachmontagesatz enthalten.



ANWENDERHINWEIS

Die Positionen 1 – 8 ersetzen die Dachhaken des Überdachmontagesatzes.

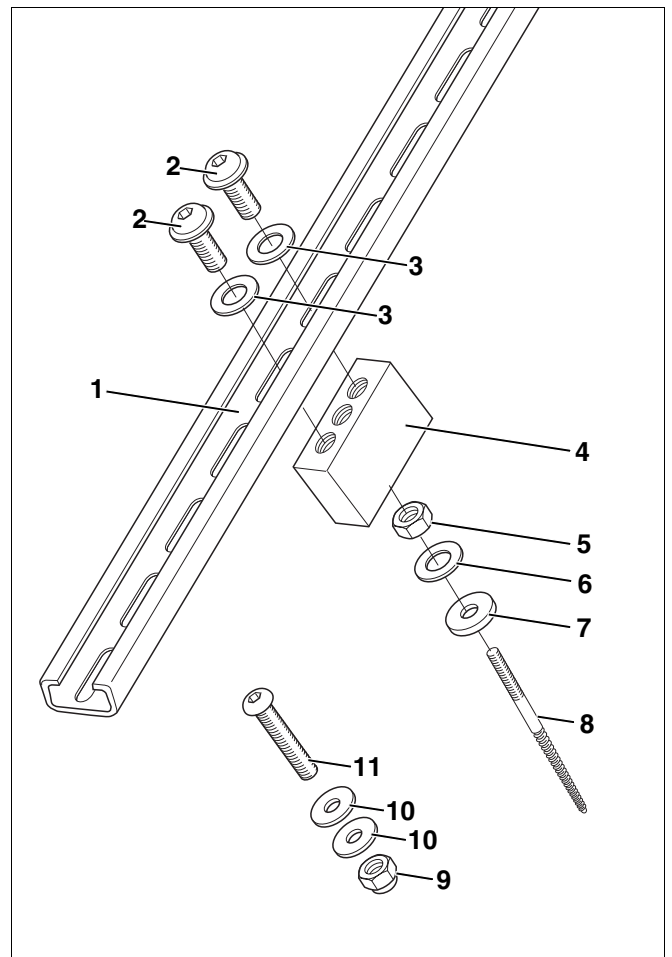


Abb. 1 Lieferumfang

3 Montagesatz montieren



WARNUNG!

LEBENSGEFAHR

Sichern Sie sich bei allen Arbeiten auf dem Dach gegen Absturz.



WARNUNG!

VERLETZUNGSGEFAHR

Bei Dacharbeiten können durch Stürze und herunterfallende Teile schwere Verletzungen auftreten.

- Treffen Sie geeignete Maßnahmen zum Unfallschutz bei allen Arbeiten auf Dächern.
- Tragen Sie immer Ihre persönliche Schutzkleidung bzw. -ausrüstung.

3.1 Zusätzlich benötigtes Werkzeug

- Akkuschauber
- Maßband
- Holzbohrer, Ø 6 mm (Bohrerlänge, siehe Seite 8)
- Metallbohrer, Ø 13 mm
- Schraubenschlüssel SW 13, 15 und 19

3.2 Maß nehmen



ANWENDERHINWEIS

Bestimmen Sie die Lage des Kollektorfeldes auf dem Dach sehr sorgfältig und achten Sie auf die richtige Ausrichtung der Kollektoren.

Planen Sie genügend Dachfläche für die unterschiedlichen Montagearten (waagrecht, senkrecht) ein.

- Entnehmen Sie die Maße aus den Montageanweisungen der jeweiligen Kollektoren.

3.3 Position der Profilschienen festlegen

Jede Profilschiene wird mit zwei Stockschrauben befestigt. Den ungefähren Abstand zwischen den Profilschienen entnehmen Sie bitte Tabelle 1.



ANWENDERHINWEIS

Grundsätzlich bestimmen bei Wellplattendächern die Wellenberge den wahren Abstand (x, z – Abb. 2) zwischen den Stockschrauben.



ANWENDERHINWEIS

Die Abstände x und z sollten immer annähernd Abstand w ergeben (Abb. 2).



ANLAGENSCHADEN

durch nicht tragfähige Unterkonstruktion.

VORSICHT!

- Prüfen Sie, ob eine tragfähige Unterkonstruktion vorhanden ist. Für die Befestigung der Stockschrauben sind Kanthölzer von mindestens 40 × 40 mm Stärke notwendig.
- Montieren Sie ggf. zusätzliche Kanthölzer, damit Sie die Maße der Tabellen einhalten können.

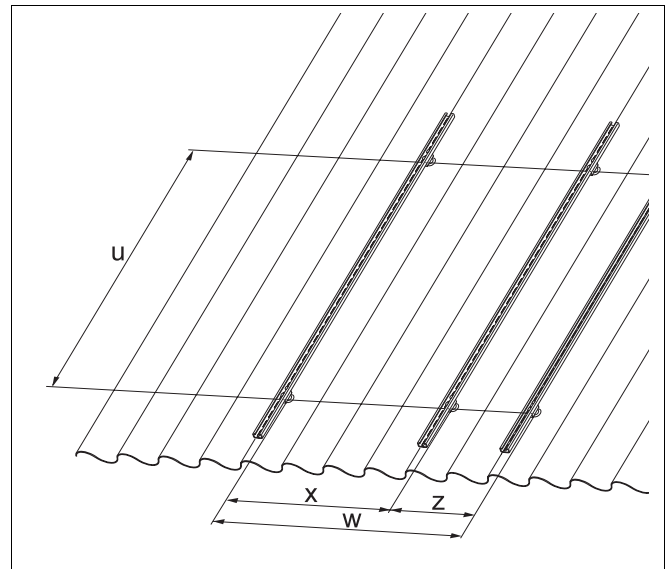


Abb. 2 Abstand der Profilschienen zueinander

Kollektortyp	Abstand x	Abstand z	Abstand w	Abstand u
SKN/Malaga senkrecht	ca. 700 mm	ca. 470 mm	ca. 1170 mm	1360 – 1800 mm
SKS senkrecht	ca. 700 mm	ca. 470 mm	ca. 1170 mm	1250 – 1800 mm
SKN/Malaga waagerecht	ca. 1400 mm	ca. 755 mm	ca. 2155 mm	650 – 920 mm
SKS waagerecht	ca. 1400 mm	ca. 755 mm	ca. 2155 mm	650 – 920 mm
Vakuurröhrenkollektoren	1	1	1	1700 – 2100 mm

Tab. 1 Abstand der Profilschienen bzw. Stockschrauben zueinander

1 Siehe Montageanweisung „Vakuurröhrenkollektoren - Überdachmontage“.

3.4 Stockschrauben montieren



ANWENDERHINWEISE

Sie müssen mit dem Holzbohrer exakt im Winkel von 90° durch die Unterkonstruktion des Daches bohren. Hierzu ist es sinnvoll, eine Bohrerführung bzw. Bohrschablone anzufertigen.

- Nehmen Sie sich ein ca. 0,50 – 1,00 m langes Kantholz. Bohren Sie ein Durchgangsloch (Ø 6 mm) senkrecht in das Kantholz (Abb. 3).

- Die Bohrerlänge für den benötigten Holzbohrer bestimmen Sie nach folgender Rechnung:

	90 mm
Höhe der Welle	+
Höhe der Bohrschablone	+
<hr/>	
Notwendige Bohrerlänge ab Bohrfutter für Holzbohrer (Ø 6 mm)	=



GEBÄUDESCHADEN

durch Undichtigkeit.

VORSICHT! ● Bohren Sie niemals in ein Wellental.

- Messen Sie das Kollektorfeld aus. Markieren Sie die Bohrlöcher mit einem Stift (Tab. 1, Seite 7).
- Bohren Sie mit einem Stahlbohrer (Ø 13 mm) durch das Wellplattendach. Bohren Sie nicht das Holz darunter an!
- Legen Sie die Bohrschablone horizontal bündig mit der Durchgangsbohrung über die Bohrung auf dem Dach an.
- Führen Sie den Holzbohrer (Ø 6 mm) durch die Bohrschablone und bohren Sie senkrecht in die Unterkonstruktion (Kantholz).
- Montieren Sie die Stockschrauben gemäß Abb. 4 vor. Beachten Sie beim Zusammenbau die Reihenfolge der einzelnen Teile.
- Drehen Sie den Haltebock (Abb. 4, **Pos. 5**) bis zum Anschlag auf die Stockschraube (Abb. 4, **Pos. 1**).

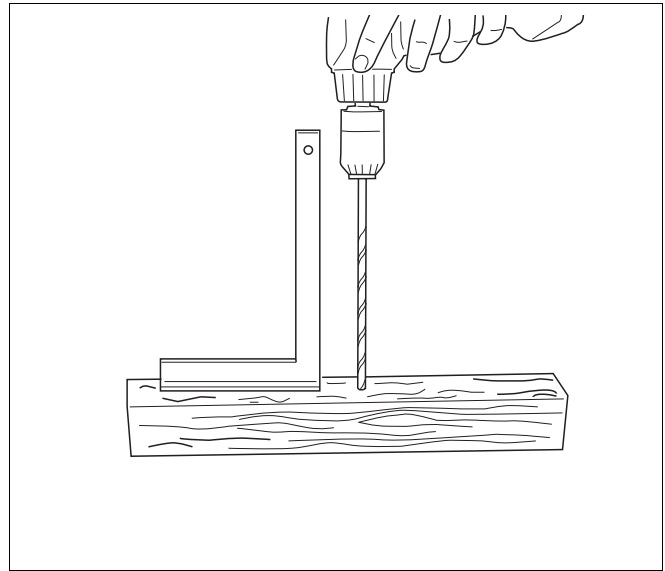


Abb. 3 Bohrschablone herstellen

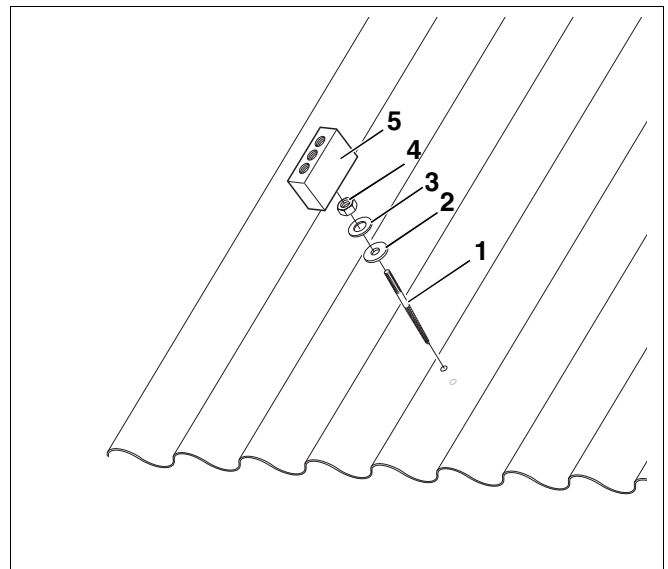


Abb. 4 Reihenfolge Stockschrauben-Montage

Pos. 1: Stockschraube

Pos. 2: Dichtscheibe

Pos. 3: Unterlegscheibe M12

Pos. 4: Mutter M12

Pos. 5: Haltebock

- Schrauben Sie die vormontierten Stockschraben mit Hilfe eines Schraubenschlüssels SW 15 in das Dach.
- Drehen Sie die Stockschraben so weit ein, bis das Maß B (Abb. 6) erreicht ist.



ANWENDERHINWEIS

- Beachten Sie beim Eindrehen der Stockschraben, dass der Abstand B (Abb. 6) bei allen Stockschraben gleich ist.

- Drehen Sie die Mutter (Abb. 4, **Pos. 4** Seite 8) fest, bis die Dichtscheibe (Abb. 4, **Pos. 2** Seite 8) vollständig auf dem Dach aufliegt. Die Bohrung wird hiermit gleichzeitig abgedichtet (Abb. 6).
- Richten Sie die Stockschraube durch hinein- oder herausdrehen senkrecht zum Dach aus. Beachten Sie die Maße in Tabelle 2.



ANWENDERHINWEIS

- Der Haltebock muss bis zum Anschlag auf die Stockschraube aufgedreht sein.

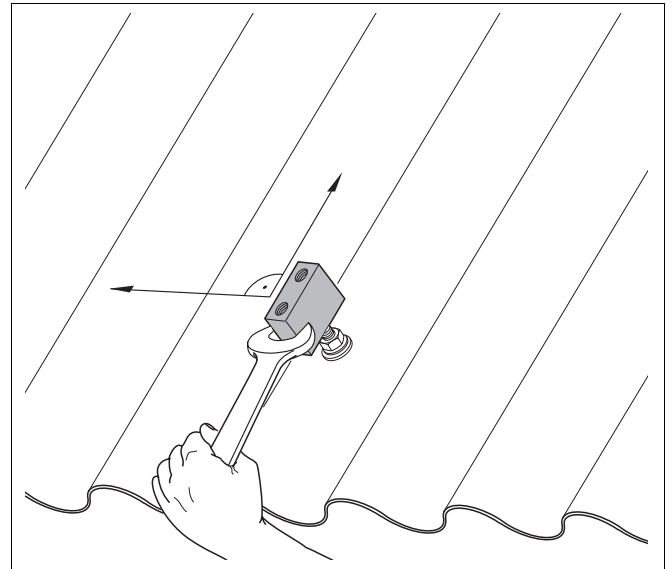


Abb. 5 Stockschraube auf dem Dach montieren

Höhe der Welle Maß A	Maß B
35 mm	70 mm
40 mm	65 mm
45 mm	60 mm
50 mm	55 mm
55 mm	50 mm
60 mm	45 mm

Tab. 2 Montagemaße Wellplattendach. Maße in Abhängigkeit von der Höhe der jeweiligen Welle.

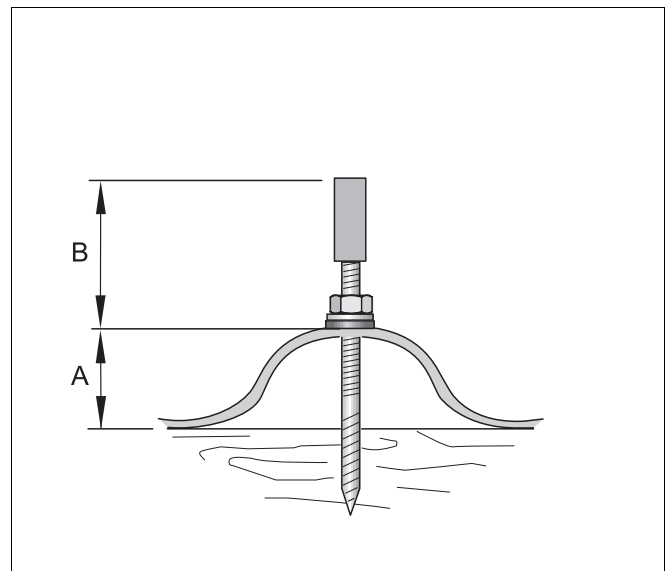


Abb. 6 Montierte Stockschraube auf Wellplattendach

3.5 Senkrechte Profilschienen montieren

- Legen Sie die senkrechten Profilschienen (Abb. 7, **Pos. 2**) auf die Halteböcke (Abb. 7, **Pos. 1**) und richten Sie diese möglichst mittig aus.

Folgende Langlöcher dürfen **nicht** zum Befestigen verwendet werden:

Kollektortyp	Langloch von unten	Langloch von oben
SKN/Malaga senkrecht	2. Langloch	–
SKS senkrecht	3. Langloch	–
SKN/Malaga waagrecht	3. Langloch	1. und 2. Langloch
SKS waagrecht	3. Langloch	1. und 2. Langloch
Vakuurröhrenkollektoren	–	–

Tab. 3 Langlöcher, die zur Montage der Profilschienen nicht verwendet werden dürfen

- Verschrauben Sie die senkrechten Profilschienen jeweils mit zwei Innensechskantschrauben (Abb. 7, **Pos. 4**).

Flachkollektoren



ANWENDERHINWEIS

- Verwenden Sie bei Flachkollektoren keine Unterlegscheiben!

Vakuurröhrenkollektoren



ANWENDERHINWEIS

- Nutzen Sie immer die beiden äußeren Gewinde der Halteböcke und verwenden Sie dabei die Unterlegscheiben M8 (Abb. 7, **Pos. 3**).

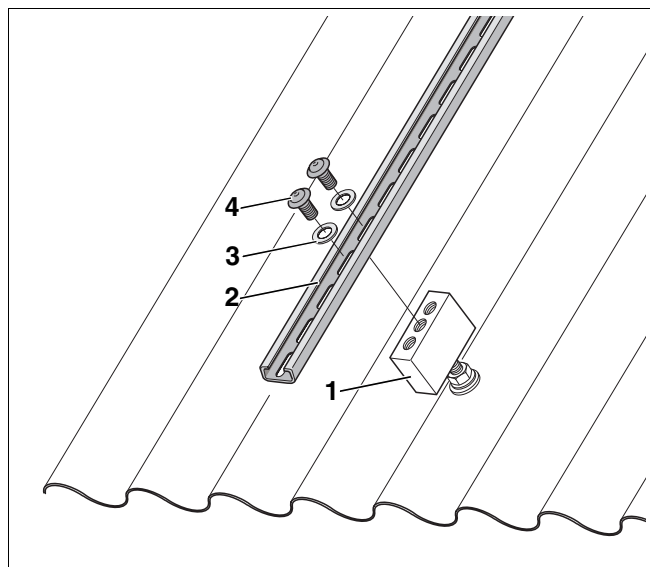


Abb. 7 Senkrechte Profilschiene befestigen

Pos. 1: Haltebock

Pos. 2: Profilschiene

Pos. 3: Unterlegscheiben, M8
(Nur bei Vakuurröhrenkollektoren verwenden!)

Pos. 4: Innensechskantschrauben, M8 × 16

3.6 Waagerechte Profilschienen montieren

Vakuumröhrenkollektoren

- Montieren Sie die waagerechten Profilschienen entsprechend der Montageanweisung – Überdach.

Flachkollektoren

- Legen Sie die Abstände der waagerechten Profilschienen zueinander fest. Entnehmen Sie die Maße und die vorgegebene Montageposition an den Langlöchern aus der nachfolgenden Tabelle (Tab. 4).



ANWENDERHINWEIS

Der Abstand der waagerechten Profilschiene zum Haltebock darf maximal 175 mm betragen (Abb. 8).

Kollektortyp	Abstand waagerechte Profilschienen zueinander	Montage der unteren waagerechten Profilschiene
SKN/Malaga senkrecht	1650 – 1690 mm	im 2. Langloch der senkrechten Profilschiene
SKS senkrecht	1540 – 1580 mm	im 3. Langloch der senkrechten Profilschiene
SKN/Malaga waagerecht	687 – 693 mm	im 3. Langloch der senkrechten Profilschiene
SKS waagerecht	622 – 628 mm	im 3. Langloch der senkrechten Profilschiene

Tab. 4 Abstand waagerechter Profilschienen zueinander bei Flachkollektoren

- Befestigen Sie die waagerechten Profilschienen mit den Innensechskantschrauben, M8 × 50 und zwei Unterlegscheiben, M8 an den senkrechten Profilschienen (Abb. 8).

3.7 Hinweis zur weiteren Montage

- Führen Sie die Montage der Kollektoren gemäß den jeweils beiliegenden technischen Unterlagen durch.

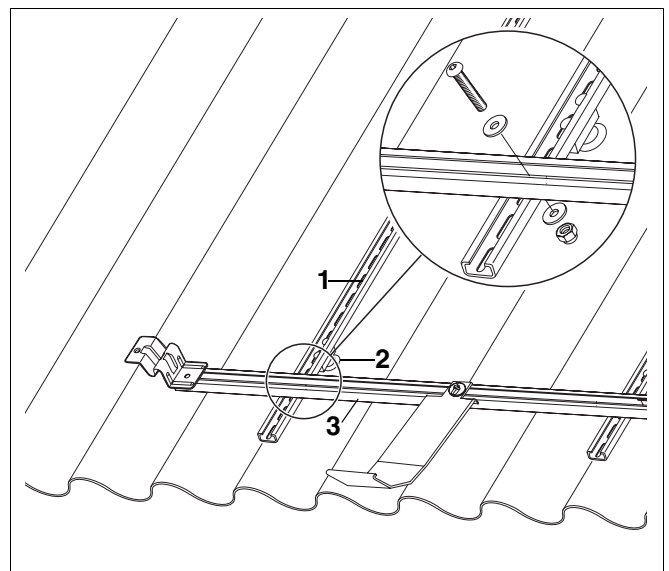


Abb. 8 Maximaler Abstand des Haltebocks zur waagerechten Profilschiene

Pos. 1: senkrechte Profilschiene, 1848 mm

Pos. 2: Haltebock

Pos. 3: waagerechte Profilschiene

Heizungsfachbetrieb: