

Montageanweisung und Bedienungsanleitung

Bedienmodul BM 10





Das Gerät entspricht den grundlegenden Anforderungen der zutreffenden europäischen Richtlinien.

Die Konformität wurde nachgewiesen. Die entsprechenden Unterlagen und die Konformitätserklärung sind beim Hersteller hinterlegt.

Zu dieser Anweisung

Die vorliegende Montageanweisung und Bedienungsanleitung enthält wichtige Informationen

- zum sicheren Betrieb Ihrer Heizungsanlage,
- zur Montage durch einen Heizungsfachmann (Ersatzteilaustausch),
- zur Störungsdiagnose durch einen Heizungsfachmann und
- zur Durchführung des Abgastestes durch einen Schornsteinfeger.

Technische Änderungen vorbehalten!

Durch stetige Weiterentwicklungen können Abbildungen, Funktionsschritte und technische Daten geringfügig abweichen.

Aktualisierung der Dokumentation

Haben Sie Vorschläge zur Verbesserung oder haben Sie Unregelmäßigkeiten festgestellt, nehmen Sie bitte Kontakt mit uns auf.

Inhaltsverzeichnis

1	Der sichere Umgang mit dem Bedienmodul	
	BM 10	.4
1.1	Bestimmungsgemäße Verwendung	.4
1.2	Zu Ihrer Sicherheit	.4
1.3	Bedienmodul reinigen	.4
1.4	Entsorgung	.4
2	Montage und Service	.5
2.1	Raumstation eS 73 am Bedienmodul montieren	.5
2.2	Bedienmodul demontieren	.6
2.3	Leistungsbegrenzung für Heizkessel mit UBA3 einstellen	.6
3	Bedienung des Bedienmoduls	.7
3.1	Einführung	.7
3.2	Bedienelemente am BM 10	.7
3.3	Ein- und Ausschalten	.8
3.4	Maximale Kesseltemperatur für den Heizbetrieb	.8
3.5	Warmwasser-Sollwert	.9
3.6	Statusanzeige und Störungsdiagnose	.10
3.7	Wartungsintervall zurücksetzen	.12
3.8	Brennerfunktionen	.13
3.9	Abgastest durchführen	.14
3.10	Teillastbetrieb starten	.14
3.11	Handbetrieb wählen	.15
3.12	Parameter einstellen	.16

1 Der sichere Umgang mit dem Bedienmodul BM 10

1.1 Bestimmungsgemäße Verwendung

Das Bedienmodul BM 10 ermöglicht die Grundbedienung von Sieger-Heizungsanlagen mit elektronischer eStar-Regelung (eSR) direkt am Heizkessel. In Verbindung mit dem Bedienmodul können verschiedene Raumstationen verwendet werden, z. B. zur komfortablen Regelung der Raum- und Warmwassertemperatur oder zur Nutzung von Heizprogrammen.

Das Bedienmodul BM 10 muss direkt am Heizkessel montiert sein.

1.2 Zu Ihrer Sicherheit

Das Bedienmodul BM 10 wurde nach dem Stand der Technik und anerkannten sicherheitstechnischen Regeln konzipiert und gebaut.

Dennoch können bei unsachgemäßem Umgang mit diesem Gerät Sachschäden nicht vollständig ausgeschlossen werden.

- Betreiben Sie das Bedienmodul BM 10 nur bestimmungsgemäß und in einwandfreiem Zustand.
- Lassen Sie sich von Ihrer Heizungsfachfirma ausführlich in die Bedienung der Heizungsanlage einweisen.
- Lesen Sie diese Montageanweisung und Bedienungsanleitung sorgfältig durch.



LEBENSGEFAHR

durch elektrischen Strom.

WARNUNG!

- Schalten Sie im Gefahrenfall den Heizungsnotschalter vor dem Heizungsraum aus oder trennen Sie die Heizungsanlage über die Haussicherung vom Stromnetz.
- Lassen Sie Störungen an der Heizungsanlage sofort durch eine Heizungsfachfirma beheben.



VORSICHT!

ANLAGENSCHADEN

durch Frost.

Wenn die Heizungsanlage nicht in Betrieb ist, kann sie bei Frost einfrieren.

- Lassen Sie die Heizungsanlage ständig eingeschaltet.
- Im Fall einer Störabschaltung versuchen Sie die Störung zurückzusetzen oder benachrichtigen Sie Ihre Heizungsfachfirma.

1.3 Bedienmodul reinigen

Das Bedienmodul ist mit einem widerstandsfähigen Kunststoffgehäuse ausgestattet.

- Reinigen Sie das Bedienmodul nur mit einem feuchten Tuch und einem milden Reinigungsmittel.

1.4 Entsorgung

- Entsorgen Sie die Verpackung des Bedienmoduls BM 10 umweltgerecht.
- Ein Bedienmodul, das ausgetauscht werden soll, ist durch eine autorisierte Stelle umweltgerecht zu entsorgen.

2 Montage und Service



ANWENDERHINWEIS

Montage- und Servicearbeiten dürfen grundsätzlich nur von einer Heizungsfachfirma ausgeführt werden.

- Heizungsanlage stromlos schalten.
- Nur bei Gas als Brennstoff: Gasabsperrhahn schließen.

2.1 Raumstation eS 73 am Bedienmodul montieren

Die Raumstation eS 73 kann entweder in einem Wohnraum (siehe technische Unterlage zur Raumstation eS 73) oder am Bedienmodul BM 10 montiert werden.

- Entriegelungsglaschen an der Blende (Abb. 1, **Pos. 1**) oben und unten gleichzeitig drücken.
- Blende in Pfeilrichtung von der Grundplatte nehmen (Abb. 1, **Pos. 2**).

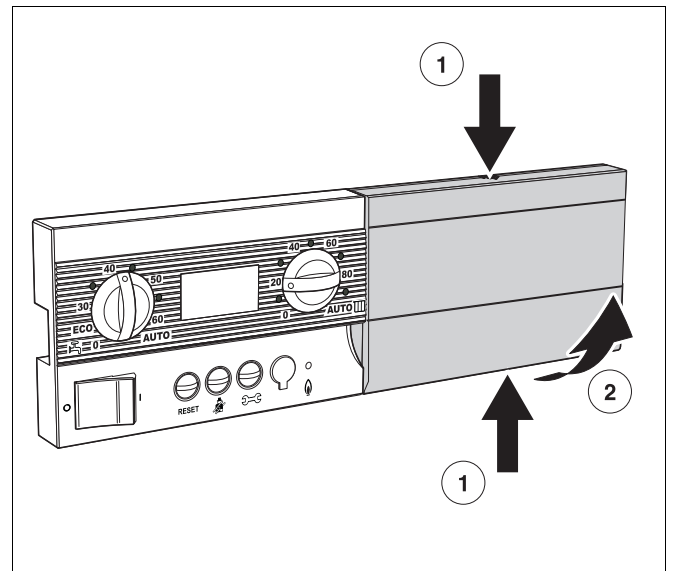


Abb. 1 Blende abnehmen

- Raumstation eS 73 in Pfeilrichtung an der Oberkante der Grundplatte einhängen (Abb. 2, **Pos. 1**).
- Raumstation eS 73 in Pfeilrichtung leicht nach oben drücken, bis diese einrastet (Abb. 2, **Pos. 2**).

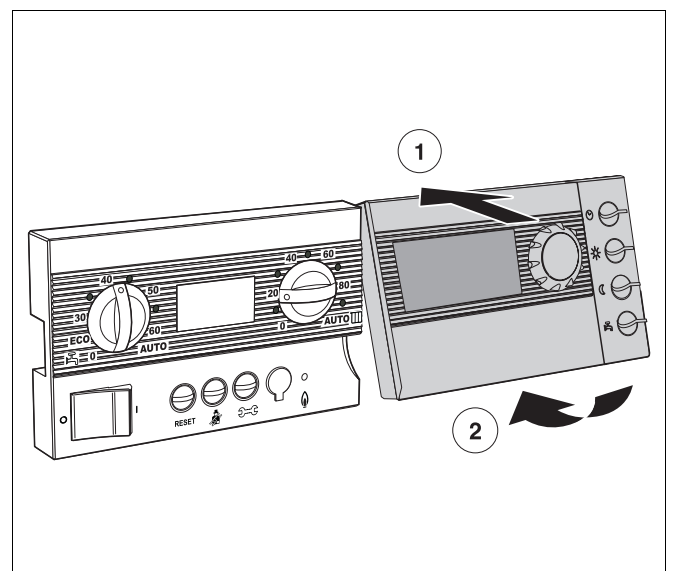


Abb. 2 Raumstation eS 73 einhängen

2.2 Bedienmodul demontieren



ANWENDERHINWEIS

Montage- und Servicearbeiten dürfen grundsätzlich nur von einer Heizungsfachfirma ausgeführt werden.

- Entriegelungslasche (Abb. 3, **Pos. 1**) am Bedienmodul BM 10 drücken.
- Bedienmodul BM 10 in Pfeilrichtung von der Grundplatte nehmen.

Zur anschließenden Montage des Bedienmoduls drücken Sie das Bedienmodul wieder zurück auf seine Position.

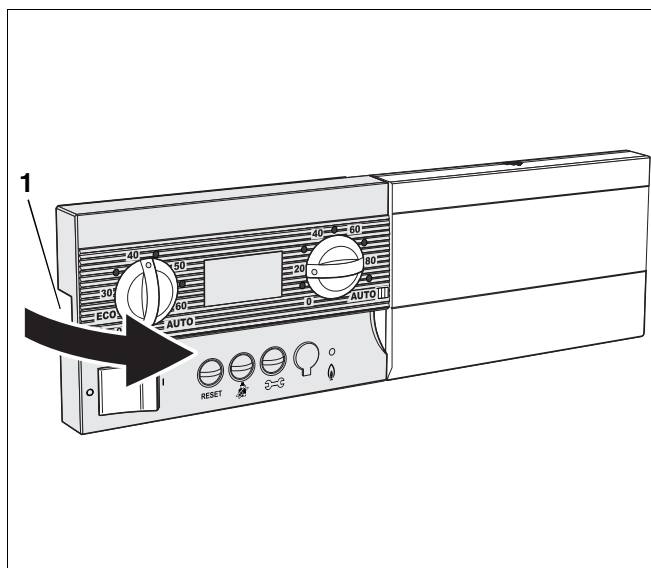


Abb. 3 Bedienmodul BM 10 demontieren

Pos. 1: Entriegelungslasche

2.3 Leistungsbegrenzung für Heizkessel mit UBA3 einstellen

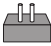



ANWENDERHINWEIS

Montage- und Servicearbeiten dürfen grundsätzlich nur von einer Heizungsfachfirma ausgeführt werden.

Auf der Rückseite des Bedienmoduls kann die Leistung des Heizkessels mit Hilfe einer Steckbrücke (Jumper) auf 11 kW (bzw. auf 50 kW bei größeren Kesselleistungen) begrenzt werden.

- Bedienmodul demontieren (siehe Kapitel 2.2 „Bedienmodul demontieren“).
- Jumper (Abb. 4, **Pos. 1**) ggf. abziehen, wenn die Kesselleistung begrenzt werden soll.

Jumper	Zustand	Erläuterung
	Nicht eingesteckt	Leistung auf 11 kW (50 kW) begrenzt (nur für Heizkessel mit UBA3)
	Eingesteckt	Leistung nicht begrenzt (Auslieferungszustand)

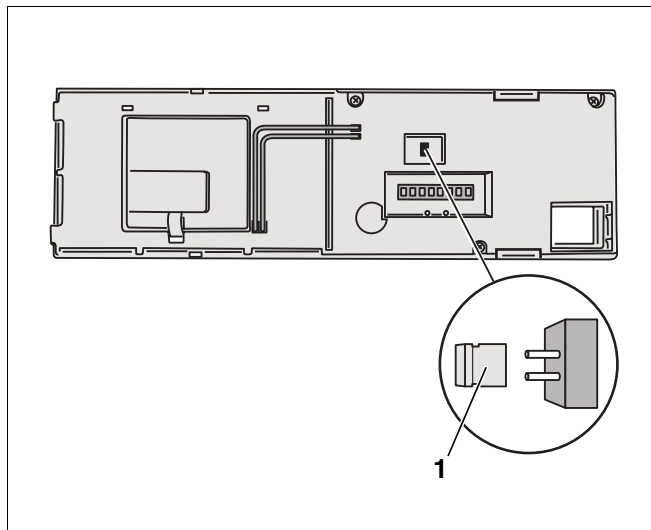


Abb. 4 Rückseite des Bedienmoduls BM 10

Pos. 1: Jumper für Leistungsbegrenzung

3 Bedienung des Bedienmoduls

3.1 Einführung

Das Bedienmodul BM 10 ermöglicht die Grundbedienung der Heizungsanlage. Dazu stellt es unter anderem folgende Funktionen zur Verfügung:

- Ein-/Auschalten der Heizungsanlage
- Vorgabe von Warmwassertemperatur und Vorlauftemperatur im Heizbetrieb
- Statusanzeige

Viele weitere Funktionen zur komfortablen Regelung Ihrer Heizungsanlage stehen Ihnen über eine Raumstation (wie z. B. eS 73) zur Verfügung.

3.2 Bedienelemente am BM 10

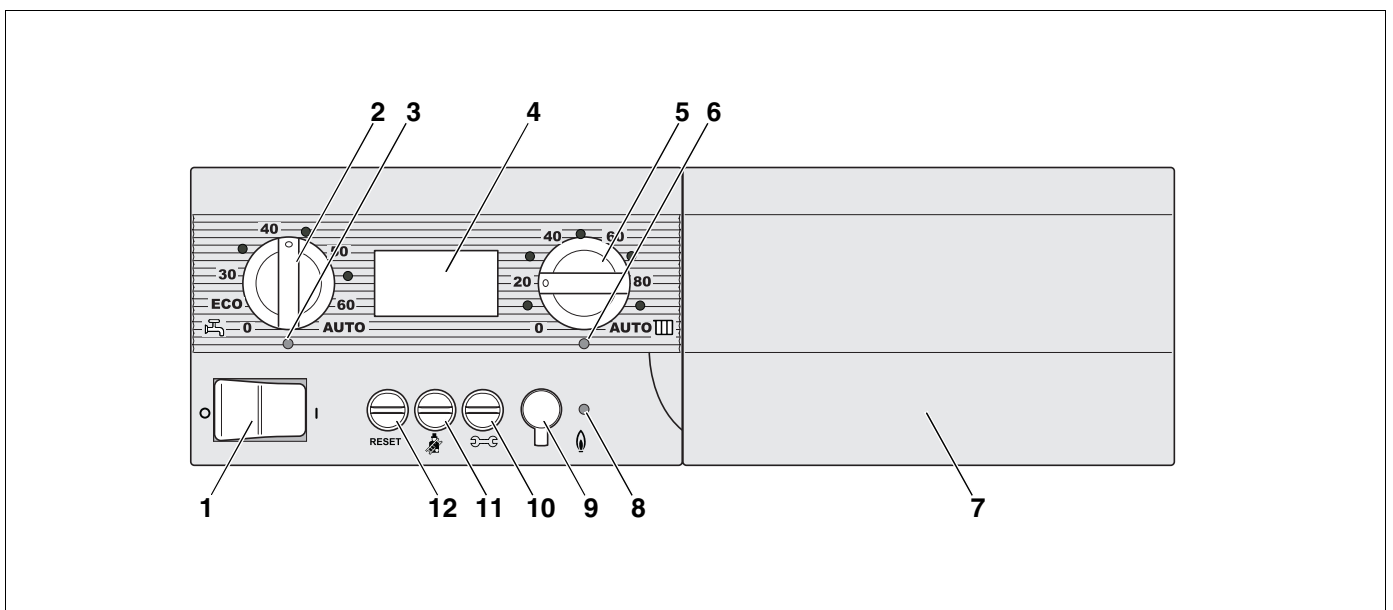


Abb. 5 Bedienelemente

Pos. 1: Betriebsschalter

Pos. 2: Drehknopf „Warmwassertemperatur“

Pos. 3: LED „Warmwasserbereitung“

Pos. 4: Display

Pos. 5: Drehknopf „Vorlauftemperatur“

Pos. 6: LED „Heizungsanforderung“

Pos. 7: Blende (Steckplatz für eine Raumstation)

Pos. 8: LED „Brenner“ (An/Aus)

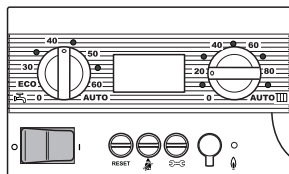
Pos. 9: Anschlussbuchse für Support Kit

Pos. 10: Taste „Service“

Pos. 11: Taste „Abgastest“

Pos. 12: Taste „RESET“ (Entstörknopf)

3.3 Ein- und Ausschalten



3.3.1 Heizungsanlage einschalten

- Schalten Sie den Betriebsschalter am Bedienmodul auf Position „1“.

Dadurch wird die gesamte Heizungsanlage eingeschaltet. Das Display am Bedienmodul leuchtet und zeigt die aktuelle Vorlauftemperatur in °C an.

3.3.2 Heizungsanlage ausschalten

- Schalten Sie den Betriebsschalter am Bedienmodul auf Position „0“ (aus).



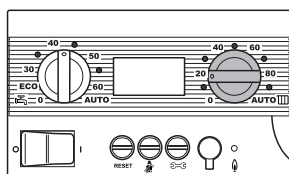
WARNUNG!

LEBENSGEFAHR

durch elektrischen Strom.

- Schalten Sie im Gefahrenfall den Heizungsnotschalter vor dem Heizungsraum aus oder trennen Sie die Heizungsanlage über die Haussicherung vom Stromnetz.

3.4 Vorlauftemperatur



Am Drehknopf „Vorlauftemperatur“ können Sie die maximale Grenztemperatur des Kesselwassers für den Heizbetrieb einstellen. Die Begrenzung gilt nicht für die Warmwasserbereitung.

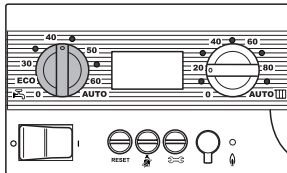
	Regelung	Erläuterung	LED
0	Aus	Heizung aus, nur Warmwasser-Betrieb (Sommerbetrieb).	Aus
30 – 90	Direkte Einstellung am BM 10 in °C	Die Temperatur ist fest eingestellt und kann nicht mit einer Raumstation verändert werden (Thermostatregelung). ¹	An ²
AUTO	Vorgabe über Raumstation (Voreinstellung)	Die Temperatur wird an der Raumstation (z. B. eS 73) eingestellt. Ohne Raumstation gilt 90 °C als Vorlauftemperatur. ¹	An ²

Tab. 1 Einstellungen am Drehknopf „Vorlauftemperatur“

¹ Alle Regelungsfunktionen der Raumstation (z. B. Heizprogramm, Sommer-/Winterumschaltung) bleiben aktiv.

² Die LED unterhalb des Drehknopfes leuchtet, wenn die Heizung eingeschaltet ist und Wärme angefordert wird. Im Sommerbetrieb ist die Heizung ausgeschaltet (LED ist aus).

3.5 Warmwassertemperatur



Mit dem Drehknopf „Warmwassertemperatur“ geben Sie die gewünschte Temperatur des Warmwassers im Warmwasserspeicher vor.

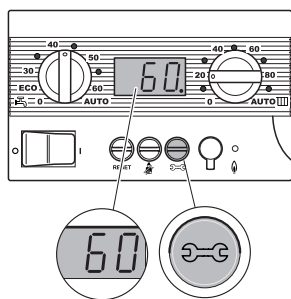
	Regelung	Kombigerät	Externer Speicher	LED
0	Keine Warmwasserbereitung, nur Heizbetrieb.	–	–	Aus
Eco	Energiesparbetrieb ¹	Energiespareinstellung: Auslauftemperatur 60 °C, Bereitschaftstemperatur 25 °C	Nicht möglich	An ²
30 – 60	Temperatureinstellung am BM 10 ¹ in °C	Auslauf- und Bereitschaftstemperatur	Bereitschafts- temperatur	An ²
AUTO	Temperatureinstellung an Raumstation (Voreinstellung)	Auslauf- und Bereitschaftstemperatur	Bereitschafts- temperatur	An ²

Tab. 2 Einstellungen am Drehknopf „Warmwassertemperatur“

¹ Das Heizprogramm (Schaltuhr) der Raumstation bleibt aktiv, dadurch wird im Nachtbetrieb kein Warmwasser bereitet.

² Die LED unterhalb des Drehknopfes leuchtet, wenn Warmwasser nachgeladen wird oder die Warmwassertemperatur unterhalb des Sollwertes liegt (Wärmeanforderung).

3.6 Statusanzeige und Störungsdiagnose



Das Display des Bedienmoduls BM 10 zeigt den Zustand der Heizungsanlage an.

Im Falle einer Störung zeigt das Display direkt den Fehler oder die Warnung an. Bei Fehlern verständigen Sie bitte Ihre Heizungsfachfirma und teilen Sie den Service- und den Fehlercode mit.

Die Warnungen und Fehler sind abhängig vom verwendeten Heizkessel. Nähere Informationen zu den Codes finden Sie in der Beschreibung des jeweiligen Heizkessels. Bei verriegelnden Fehlern blinkt das Display.

Taste „Service“ drücken, um zwischen den Anzeigen zu wechseln.

Folgende Informationen können, je nach Betriebszustand, angezeigt werden:

Anzeige (Beispiele)	Wertebereich	Bedeutung	Betriebszustand/Abhilfe
¹ 	Zahl 0 ... 100 > P1.0	Aktuelle Vorlauftemperatur Aktueller Anlagendruck (nur mit digitalem Drucksensor) ² Wartungsintervall nach Betriebsstunden oder Datum ist aktiviert Betriebsmeldung: aktueller Zustand des eSR	Normaler Betriebszustand
/ ¹ (im Wechsel) 	P0.2 ... P1.0 Zahl 0 ... 100 P0.2 ... P1.0	Warnung (nur mit digitalem Drucksensor) ² : Anlagendruck ist zu niedrig (zwischen 0,2 und 1,0 bar) Betriebsmeldung: aktueller Zustand des eSR Aktuelle Vorlauftemperatur Aktueller Anlagendruck (nur mit digitalem Drucksensor) ²	Warnung (nur mit digitalem Drucksensor) <ul style="list-style-type: none"> Bitte befüllen Sie die Heizungsanlage. Wenn der Anlagendruck größer als 1,0 bar ist, wechselt das Display nach 10 Minuten auf die Standardanzeige für den normalen Betriebszustand.
¹ (blinkt) 	< P0.2 Zahl > 200 Zahl 0 ... 100 < P0.2	Fehler (nur mit digitalem Drucksensor) ² : Anlagendruck ist viel zu niedrig (< 0,2 bar) Fehlercode Aktuelle Vorlauftemperatur Aktueller Anlagendruck (nur mit digitalem Drucksensor) ²	Fehler (nur mit digitalem Drucksensor) Der Anlagendruck ist viel zu niedrig. Brenner und Kesselpumpe sind aus. Frostschutz ist bis 0,1 bar aktiv. <ul style="list-style-type: none"> Bitte befüllen Sie die Heizungsanlage. Wenn der Anlagendruck größer als 1,0 bar ist, wechselt das Display nach 10 Minuten auf die Standardanzeige. Anschließend setzen Sie den Fehler mit der Taste „RESET“ zurück.

Tab. 3 Mögliche Statusanzeigen

¹ Standardanzeige für diesen Betriebszustand. Diese Anzeige erscheint nach 5 Minuten, wenn keine Taste gedrückt wird.

² Der Heizkessel muss dazu mit einem digitalen Drucksensor ausgestattet sein, um den Anlagendruck zu erfassen.

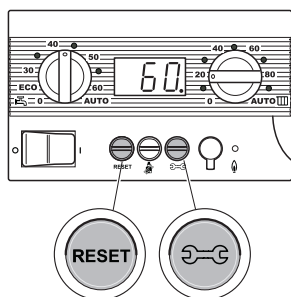
Anzeige (Beispiele)	Wertebereich	Bedeutung	Betriebszustand/Abhilfe
¹	H00 ... H99	Warnung: Wartung erforderlich	Servicemeldung (Wartungsmeldung) <ul style="list-style-type: none"> ● Bitte verständigen Sie Ihre Heizungsfachfirma und lassen Sie eine Wartung durchführen. Bedeutung der Codes siehe Beschreibung des jeweiligen Heizkessels.
		Betriebsmeldung: aktueller Zustand des eSR	
	Zahl 0 ... 100	Aktuelle Vorlauftemperatur	
	> P1.0	Aktueller Anlagendruck (nur mit digitalem Drucksensor) ²	
¹ (blinkt teilweise)	Buchstaben-Zahlenkombination	Servicecode	Fehler <ul style="list-style-type: none"> ● Bitte verständigen Sie Ihre Heizungsfachfirma und teilen Sie möglichst den Service- und Fehlercode mit. ● Wenn die Anzeige blinkt (verriegelnder Fehler), drücken Sie die Taste „RESET“ zum Zurücksetzen. Wenn die Anzeige nicht blinkt (blockierender Fehler), setzt sich der Fehler selbsttätig zurück, wenn die Ursache beseitigt ist. <ul style="list-style-type: none"> ● Wenn ein blockierender Fehler bereits sehr lange vorliegt, benachrichtigen Sie bitte Ihre Heizungsfachfirma.
	Zahl > 200	Fehlercode	
	Zahl 0 ... 100	Aktuelle Vorlauftemperatur	
	> P1.0	Aktueller Anlagendruck (nur mit digitalem Drucksensor) ²	
		Wartungsintervall nach Betriebsstunden oder Datum ist aktiviert	
¹	A00 ... A99	Servicecode	Anlagenfehler <ul style="list-style-type: none"> ● Bitte verständigen Sie Ihre Heizungsfachfirma und teilen Sie möglichst den Service- und Fehlercode mit. Anlagenfehler sind Fehler in der Heizungsanlage, die den Brennerbetrieb nicht einschränken.
	Zahl > 800	Fehlercode	
		Betriebsmeldung: aktueller Zustand des eSR	
	Zahl 0 ... 100	Aktuelle Vorlauftemperatur	
	> P1.0	Aktueller Anlagendruck (nur mit digitalem Drucksensor) ²	
		Wartungsintervall nach Betriebsstunden oder Datum ist aktiviert	
(blinkt)		Fehler Keine Kommunikation zwischen BM 10 und Feuerungsautomaten.	Fehler <ul style="list-style-type: none"> ● Bitte verständigen Sie Ihre Heizungsfachfirma. ● Als Heizungsfachmann prüfen Sie die Anschlüsse an beiden Geräten und die Kommunikationsleitungen.

Tab. 3 Mögliche Statusanzeigen

¹ Standardanzeige für diesen Betriebszustand. Diese Anzeige erscheint nach 5 Minuten, wenn keine Taste gedrückt wird.

² Der Heizkessel muss dazu mit einem digitalen Drucksensor ausgestattet sein, um den Anlagendruck zu erfassen.

3.7 Wartungsintervall zurücksetzen



Mit der Raumstation (z. B. eS 73) kann bei Heizkesseln mit digitalem Feuerungsautomaten SAFe ein zeitabhängiges Wartungsintervall (abhängig von Betriebsstunden oder Erreichen eines Datums) eingestellt werden.

H 3

Wenn das Wartungsintervall abgelaufen ist, zeigt das Display „H 3“ bzw. „H 8“ an (siehe „Servicemeldung“, Seite 11). Wenn Sie die Wartung durchführen, setzen Sie das Wartungsintervall wie folgt zurück:



Taste „RESET“ drücken, bis „HrE“ im Display erscheint.

HrE

Das Wartungsintervall wird zurückgesetzt und beginnt von neuem mit der eingestellten Betriebsstundenzahl. In der Einstellung „Wartung nach Datum“ erscheint datumsgenau ein Jahr später die nächste Wartungsmeldung.

Wartung vor Ablauf des Wartungsintervalls



Taste „Service“ mehrmals drücken, bis „HAH“ (Wartungsintervall aktiv) im Display erscheint.

HAH

Wenn die Anzeige „HAH“ auch nach mehrmaligem Drücken nicht erscheint, ist kein Wartungsintervall aktiviert (Zurücksetzen nicht möglich).

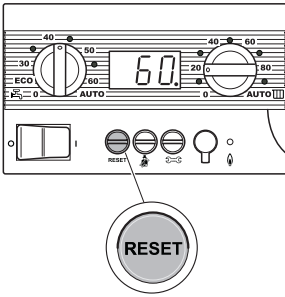


Taste „RESET“ drücken, bis „HrE“ im Display erscheint. Dadurch wird das Wartungsintervall zurückgesetzt und beginnt von neuem.

3.8 Brennerfunktionen

3.8.1 Brennerstörungen zurücksetzen

Wenn sich der Brenner (Feuerungsautomat) im Störungszustand befinden sollte, können Sie die Störung durch Drücken der Taste „RESET“ zurücksetzen. Dies ist nur bei verriegelnden Fehlern erforderlich. Blockierende Fehler setzen sich selbsttätig zurück, wenn die Ursache beseitigt ist.



Taste „RESET“ drücken, um den Fehler zurückzusetzen.

Das Display zeigt „rE“ an, während der Reset durchgeführt wird. Ein Reset ist nur möglich, wenn eine Störung vorliegt.

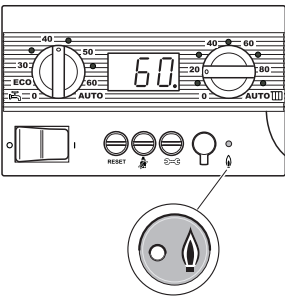


ANWENDERHINWEIS

Wenn der Brenner nach dem Zurücksetzen der Störung nochmals auf Störung geht, verständigen Sie bitte Ihre Heizungsfachfirma.

3.8.2 LED „Brenner an“

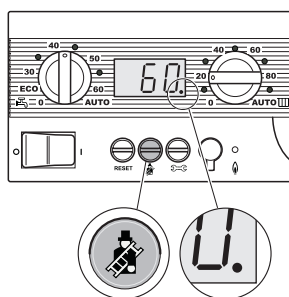
Die Leuchtdiode (LED) signalisiert den Brennerzustand.



LED	Zustand	Erläuterung
An	Brenner in Betrieb	Kesselwasser wird erhitzt.
Aus	Brenner aus	Das Kesselwasser ist im gewünschten Temperaturbereich oder es liegt keine Wärmeanforderung vor.

Tab. 4 Bedeutung der LED

3.9 Abgastest durchführen



Die Taste „Abgastest“ wird von Ihrem Schornsteinfeger für den Abgastest benutzt.

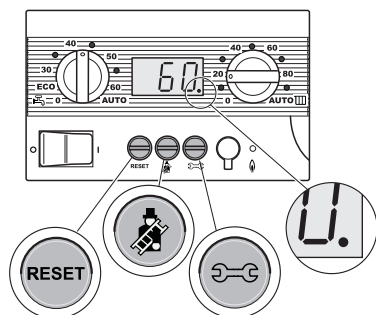
Die Heizungsregelung arbeitet für 30 Minuten mit einer erhöhten Vorlauftemperatur. Während des Abgastestes leuchtet der Dezimalpunkt im Display.



Taste „Abgastest“ drücken, bis der Dezimalpunkt im Display **leuchtet** (mind. 2 Sekunden).

- Abgastest durchführen.
- Wenn Sie den Abgastest abrechnen möchten, drücken Sie erneut die Taste „Abgastest“.

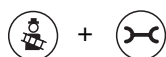
3.10 Teillastbetrieb starten



Während des Abgastestes können Sie den Heizkessel mit reduzierter Kesselleistung betreiben (z. B. zur Gasventileinstellung). Die Reduzierung gilt nur für die Dauer des Abgastestes.



Taste „Abgastest“ drücken, bis der Dezimalpunkt im Display **leuchtet** (mind. 2 Sekunden). Dadurch wird der Abgastest eingeschaltet.



Tasten „Abgastest“ und „Service“ gleichzeitig für ca. 5 Sekunden drücken, um in den Teillastbetrieb zu gelangen.



Taste „RESET“ drücken, um die Kesselleistung prozentual zu reduzieren.



Beispiel: Kesselleistung ist auf 50 % der Kesselnennleistung reduziert.



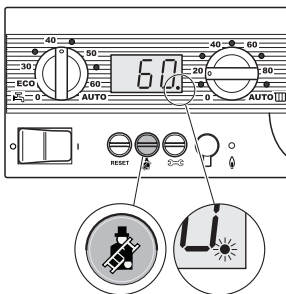
Taste „Abgastest“ drücken, um die Kesselleistung prozentual zu erhöhen.



ANWENDERHINWEIS

Der Teillastbetrieb ist nur bei zweistufigen oder modulierenden Brennern möglich. Die kleinstmögliche Einstellung ist brennerabhängig.

3.11 Handbetrieb wählen



Im Handbetrieb kann die Heizungsanlage unabhängig von einer Raumstation betrieben werden. Der Heizkessel wird mit der am rechten Drehknopf eingestellten Vorlauftemperatur als Sollwert betrieben.

Während des Handbetriebes blinkt der Dezimalpunkt im Display.



Taste „Abgastest“ drücken, bis der Dezimalpunkt im Display **blinkt** (mind. 8 Sekunden).

- Am rechten Drehknopf den Sollwert für die Vorlauftemperatur (Kesselvorlauftemperatur) einstellen.
- Wenn Sie den Handbetrieb beenden möchten, drücken Sie erneut die Taste „Abgastest“.

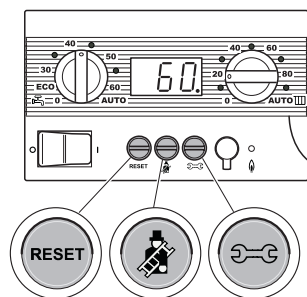


ANWENDERHINWEIS

Nach dem Ausschalten der Versorgungsspannung oder einem Netzausfall ist der Handbetrieb nicht mehr aktiv.

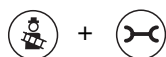
- Aktivieren Sie den Handbetrieb nach dem Einschalten erneut, damit die Heizungsanlage in Betrieb bleibt (insbesondere bei Frostgefahr).

3.12 Parameter einstellen



Diese Parameter dürfen nur von einer Heizungsfachfirma eingestellt werden.

Bedienung des Programmiermodus



Tasten „Abgastest“ und „Service“ gleichzeitig für 5 Sekunden drücken, um in den Programmiermodus zu gelangen.



Taste „Service“ drücken, um zum nächsten Parameter zu wechseln.



Taste „RESET“ drücken, um den Wert des Parameters zu reduzieren.



Taste „Abgastest“ drücken, um den Wert des Parameters zu erhöhen.

Durch wiederholtes Drücken der Taste „Service“ können Sie den Programmiermodus beenden. Nach 5 Minuten ohne Tastendruck wird der Programmiermodus automatisch beendet.

3.12.1 Heizlastbegrenzung



Mit diesem Parameter kann die Brennerleistung für den Heizbetrieb reduziert werden (nur bei zweistufigen oder modulierenden Brennern). Dadurch verlängert sich die Brennerlaufzeit und die Anzahl der Brennerstarts reduziert sich, was abhängig von der Auslegung der Heizungsanlage Energie einspart.

Der Parameter ist am Buchstaben „L“ zu erkennen. Die Einstellung „L--“ bedeutet, dass die Kesselnennleistung nicht begrenzt ist.

	Eingabebereich	Werkseinstellung
Heizlastbegrenzung L	xx – 99 % 100 % („L--“)	100 % („L--“)

xx Die kleinstmögliche Einstellung ist brennerabhängig.



ANWENDERHINWEIS

Wenn Sie die Brennerleistung reduzieren, verlangsamt sich die Aufheizgeschwindigkeit der Heizungsanlage. Bei zu starker Reduzierung der Brennerleistung kann es zu Komforteinbußen kommen. Deshalb sollte der eingestellte Wert größer sein als die für das Gebäude maximal benötigte Brennerleistung.

3.12.2 Pumpennachlaufzeit

F 5

Dieser Parameter bestimmt die Nachlaufzeit der Kesselpumpe in Minuten.

Der Parameter ist am Buchstaben „F“ zu erkennen. Die Einstellung „F1d“ bedeutet Dauerbetrieb der Kesselpumpe.

	Eingabebereich	Werkseinstellung
Pumpennachlaufzeit F	1 – 60 min 24 h („F1d“)	5 min

3.12.3 Warmwasser

C 0

Dieser Parameter legt fest, ob Warmwasser mit diesem Heizkessel bereitet wird. Der Parameter ist am Buchstaben „C“ zu erkennen. In der Einstellung „0“ ist auch der Frostschutz deaktiviert.

	Eingabebereich	Werkseinstellung
Warmwasser C	0 (kein Warmwasser) 1 (Warmwasser)	kesselabhängig

3.12.4 Drehzahl des Brennergebläses

1.

Mit diesen beiden Parametern kann man die Verbrennungsluftzufuhr korrigieren. Damit kann der Brenner bei der Inbetriebnahme eingestellt werden.

2.

	Eingabebereich	Werkseinstellung
Luftkorrektur 1. Stufe: 1.	–9 bis +9	brennerabhängig
Luftkorrektur 2. Stufe: 2.	–9 bis +9	brennerabhängig



ANWENDERHINWEIS

Die Parameter werden nur bei Heizkesseln mit digitalem Feuerungsautomaten SAFe und bei Brennern angezeigt, bei denen diese Korrektur elektronisch möglich ist.

Notizen

Notizen

