

Bedienungsanleitung und Montageanweisung

Kaminofen blueline 7



Übereinstimmungszeichen nach den Landesbauordnungen

Gültigkeit für Deutschland

Der in Abbildung 1 genannte Kaminofen wurde einer Normenkonformitätsprüfung unterzogen.

Aufgrund der vorliegenden Prüfberichte akkreditierter neutraler Prüfstellen wird die Konformität mit den in der Bauregelliste A genannten Normen durch die jeweiligen Übereinstimmungszeichen dokumentiert.

Zu dieser Bedienungsanleitung und Montageanweisung

Die vorliegende Bedienungsanleitung und Montageanweisung enthält wichtige Informationen zur sicheren Bedienung und sachgerechten Montage des Kaminofens blueline 7.

Die Bedienungsanleitung und Montageanweisung richtet sich sowohl an den Bediener als auch an den Fachhandwerker, der – aufgrund seiner fachlichen Ausbildung und Erfahrung – Kenntnisse im Umgang mit Kaminöfen hat.

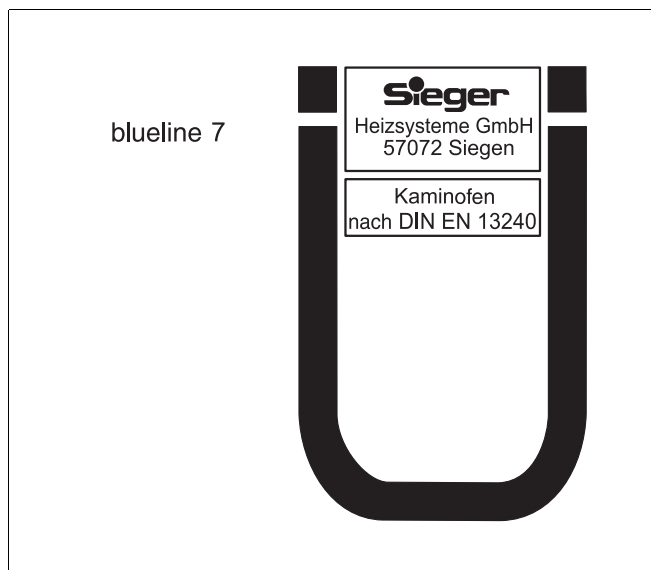


Abb. 1 Übereinstimmungszeichen



ANWENDERHINWEIS

- Die Montagearbeiten, Kapitel 5 „Montage“ und die erste Inbetriebnahme, Kapitel 7.1 „Erste Inbetriebnahme“ dürfen nur vom qualifizierten Fachhandwerker ausgeführt werden.
- Lesen Sie die Montageanweisung bitte sorgfältig durch.
- Lesen Sie vor der Inbetriebnahme Ihres Kaminofens die Kapitel zur Bedienung sowie die Sicherheits- und Anwenderhinweise sorgfältig, um einen einwandfreien Betrieb zu sichern.

Inhaltsverzeichnis

1	Allgemeines	4
1.1	Normen und Richtlinien	4
1.2	Werkzeuge, Materialien und Hilfsmittel	4
2	Sicherheit	5
2.1	Bestimmungsgemäße Verwendung	5
2.2	Aufbau der Hinweise	5
2.3	Beachten Sie diese Hinweise	5
3	Lieferumfang und Produktbeschreibung	7
3.1	Lieferumfang	7
3.2	Produktbeschreibung	7
4	Technische Daten	8
5	Montage	9
5.1	Sicherheitsabstände einhalten	9
5.2	Kaminofen aufstellen	10
5.3	Abgasanschluss herstellen	11
5.4	Verbrennungsluft	13
5.5	Kacheln montieren	15
6	Brennstoffe	18
6.1	Für den Kaminofen zulässige Brennstoffe	18
6.2	Brennstoffe richtig lagern	19
7	Kaminofen in Betrieb nehmen	20
7.1	Erste Inbetriebnahme	20
7.2	Inbetriebnahme	21
7.3	Heizbetrieb	22
8	Kaminofen pflegen und warten	25
8.1	Kaminofen pflegen	25
8.2	Sichtfensterscheibe reinigen	25
8.3	Wartung durchführen	25

1 Allgemeines

1.1 Normen und Richtlinien



ANWENDERHINWEIS

Beachten Sie für die Montage und den Betrieb der Anlage die landesspezifischen Normen und Richtlinien!

Deutschland
Kaminöfen für feste Brennstoffe nach DIN 18891
Schornsteinbelegung nach DIN 4705, Teil 1 und Teil 3

Tab. 1 *Regeln der Technik für die Installation von Kaminöfen, Deutschland*

Schweiz
Luftreinhalte-Verordnung (LRV)

Tab. 2 *Regeln der Technik für die Installation von Kaminöfen, Schweiz*

1.2 Werkzeuge, Materialien und Hilfsmittel

Für die Montage des Kaminofens benötigen Sie die Standardwerkzeuge aus dem Bereich Kamin-/Kachelofenbau.

2 Sicherheit

Dieses Kapitel erklärt Ihnen, wie Sie Sicherheitshinweise im Allgemeinen lesen und was Anwenderhinweise bedeuten.

Lesen Sie die Sicherheitshinweise sorgfältig durch, bevor Sie mit der Montage des Umbausatzes beginnen.

Das Nichtbeachten von Sicherheitshinweisen kann zu schweren Personenschäden – auch mit Todesfolge – sowie Sach- und Umweltschäden führen.

2.1 Bestimmungsgemäße Verwendung

Es handelt sich um Kaminöfen der Bauart 1 nach DIN EN 13240. Bei Schornsteineignung ist eine Mehrfachbelegung des Schornsteins möglich.

Der Kaminofen blueline 7 kann raumluftabhängig oder mit einer externen Verbrennungsluftversorgung betrieben werden.

Die Nennleistung ist für eine Beheizung von ca. 120 m² ausgelegt.

Die Erwärmung des Wohnraumes erfolgt zu ca. 70 % durch Konvektion. Die Restwärme wird als Strahlungswärme über die Sichtfensterscheibe und der Verkleidung abgegeben.

2.2 Aufbau der Hinweise

Es werden zwei Stufen unterschieden und durch Signalwörter gekennzeichnet:



WARNUNG!

LEBENSGEFAHR

Kennzeichnet eine möglicherweise von einem Produkt ausgehende Gefahr, die ohne ausreichende Vorsorge zu schweren Körperverletzungen oder sogar zum Tode führen kann.



VORSICHT!

VERLETZUNGSGEFAHR/ ANLAGENSCHADEN

Weist auf eine potenziell gefährliche Situation hin, die zu mittleren oder leichten Körperverletzungen oder zu Sachschäden führen kann.

Weitere Symbole zur Kennzeichnung von Gefahren und Anwenderhinweisen:



ANWENDERHINWEIS

Anwendertipps für eine optimale Geräte-nutzung und -einstellung sowie sonstige nützliche Informationen.

2.3 Beachten Sie diese Hinweise

2.3.1 Aufstellraum und Verbrennungsluftversorgung



ANWENDERHINWEIS

Die Verbrennungsluftversorgung muss zwischen dem Anlagenersteller und dem Schornsteinfegermeister abgestimmt werden.



WARNUNG!

LEBENSGEFAHR

durch unzureichende Frischluftzufuhr bei Feuerstätten, die in Wohn- und Heizräumen installiert werden und ihre Verbrennungsluft aus dem Aufstellraum beziehen.

- Sorgen Sie in jedem Fall für eine ausreichende Frischluftzufuhr.
- Lassen Sie, falls erforderlich, eine Berechnung des Verbrennungsluftverbundes durchführen.
- Lassen Sie eine gesonderte Verbrennungsluftzufuhr vom Anlagenersteller installieren, die während des Betriebes nicht verschlossen werden darf.



WARNUNG!

LEBENSGEFAHR

durch entzündliche Materialien oder Flüssigkeiten.

- Lagern Sie keine entzündlichen Materialien oder Flüssigkeiten in unmittelbarer Nähe des Wärmeerzeugers.
- Wenn Sie in der Nähe des Aufstellortes mit feuer- und explosionsgefährlichen Stoffen arbeiten, müssen Sie den Kaminofen rechtzeitig außer Betrieb setzen.



VERBRENNUNGSGEFAHR

für unbeaufsichtigte Kinder.

- WARNUNG!**
- Sorgen Sie dafür, dass Kinder nicht unbeaufsichtigt in den Bereich eines in Betrieb befindlichen Kaminofens gelangen können.

2.3.2 Schornstein- und Abgasanschluss



ANLAGENSCHADEN

durch Über- oder Unterschreiten der Mindestförderdruckhöhe von 12 Pa bei Nennwärmeleistung.

VORSICHT!

- Beachten Sie, dass der Schornstein der DIN 18160 entsprechen muss.
 - Achten Sie auf die wirksame Schornsteinhöhe, die, ausgehend von der Abgaseinführung, mindestens 4 m betragen muss.
 - Stellen Sie einen zu hohen oder zu niedrigen Förderdruck fest, müssen Sie durch oben genannte Maßnahmen die Mindestförderdruckhöhe von 12 Pa erreichen. (Halten Sie Rücksprache mit dem zuständigen Bezirks-Schornsteinfegermeister.)
-
- Achten Sie aus Sicherheitsgründen auf Dichtheit sämtlicher Anschlüsse und Verbindungen zwischen Kaminofen und Schornstein.
 - Verbinden Sie die Anschlüsse und Verbindungen zum Schornstein auf kürzestem Weg und mit Steigung.
 - Wir empfehlen die Verwendung eines doppelten Wandfutters und den Einbau eines Verbindungsstückes mit Drosselklappe.
 - Im Umkreis von 20 cm zur Anschlussöffnung müssen Sie alle brennbaren bzw. temperaturempfindlichen Baustoffe auf und in der Wand entfernen und durch nicht brennbare Materialien ersetzen.

3 Lieferumfang und Produktbeschreibung

3.1 Lieferumfang

- Prüfen Sie den Lieferumfang auf Unversehrtheit und Vollständigkeit.

Kaminofen:

- 1 Palette
- blueline 7 Grundkörper
- Abdeckblende (im Feuerraum)

Kachelverkleidung:

- 1 Karton
- 3 Frontkacheln
- 6 Seitenkacheln
- 1 Holzlagerfachkachel
- 1 Abdeckkachel
- 1 Schraubensatz
- selbstklebende Abstandshalter



Abb. 2 Kaminofen auf Palette (Prinzipabbildung)

3.2 Produktbeschreibung

Die Seiten- und Rückwände des Feuerraumes sind aus Schamotteplatten gefertigt.

Die mitgelieferte Kachelverkleidung des Kaminofens blueline 7 wird bauseitig angebracht.

Der blueline 7 verfügt über einen integrierten Luftbefeuchter.

Hauptbestandteile des Kaminofens blueline 7 sind:

- Rost (Abb. 3, **Pos. 1**)
Der Rost nimmt den Brennstoff auf, sichert Luftzufuhr und Aschedurchlass.
- Selbstschließende Feuerraumtür (Abb. 3, **Pos. 2**)
Die Feuerraumtür sichert das geregelte Abbrennen des Brennstoffes und schützt vor Brandgefahr.
- Kacheln (Abb. 3, **Pos. 3**)
Die Kacheln dienen als Design-Element zum harmonischen Einfügen des Kaminofens in den Wohnbereich.

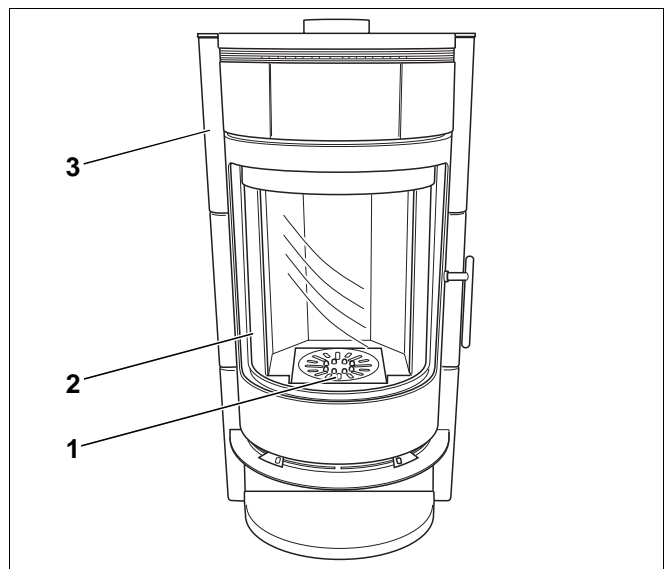


Abb. 3 Kaminofen blueline 7

Pos. 1: Rost/Feuerraum

Pos. 2: selbstschließende Feuerraumtür

Pos. 3: Kacheln

4 Technische Daten

Kaminofen blueline 7		
Nennwärmeleistung	kW	8
Verbrennungsluftbedarf/h	cbm	22
Höhe (bis einschl. Abgasrohrstutzen senkrecht)	mm	1205
Höhe (bis einschl. Abgasrohrstutzen waagerecht)	mm	1060
Breite	mm	604
Tiefe	mm	584
Ø Abgasrohrstutzen	mm	150
Gewicht ca. (mit Verkleidung)	kg	225

Tab. 3 Technische Daten blueline 7

Schornsteinbemessung		
Abgasmassenstrom	g/s	9,2
Abgastemperatur am Abgasrohrstutzen	°C	266
Mindestförderdruck bei NWL	Pa	11
Mindestförderdruck bei 0,8xNWL	Pa	9

Tab. 4 Schornsteinbemessung



ANWENDERHINWEIS

Beachten Sie für die Schornsteinbemessung Kapitel 2.3.2 „Schornstein- und Abgasanschluss“, Seite 6.

5 Montage

5.1 Sicherheitsabstände einhalten

Halten Sie bei der Aufstellung des Kaminofens unbedingt die Sicherheitsabstände ein (Tab. 5) und beachten Sie die nachfolgenden Hinweise.

Sicherheitsabstände		
hinten	mm	200
seitlich	mm	200
Strahlungsbereich	mm	1000

Tab. 5 Sicherheitsabstände



WARNUNG!

BRANDGEFAHR

durch brennbare Baustoffe außerhalb des Strahlungsschutzbereiches, d. h. hinter oder neben dem Kaminofen.

- Halten Sie brennbare Baustoffe von der Kaminverkleidung fern.
- Halten Sie die Mindestentfernung nach beiden Seiten und nach hinten für brennbare Gegenstände (Möbel, Holzbelag, Textilien) und sonstige brennbare Bauteile ein.



WARNUNG!

BRANDGEFAHR

durch brennbare Gegenstände innerhalb des Strahlungsschutzbereiches, d. h. vor der Feuerraumöffnung.

- Stellen Sie keine brennbaren Gegenstände (z. B. Möbel, Teppiche, Blumen usw.) vor der Feuerraumöffnung auf.
- Für brennbare Bauteile müssen Sie einen Mindestabstand von 100 cm von der Feuerraumöffnung aus nach vorn und nach den Seiten einhalten.
- Wenn Sie den Kaminofen auf einem brennbaren bzw. temperaturempfindlichen Boden aufstellen, so müssen Sie diesen auf einer nicht brennbaren Unterlage (z. B. Glaskeramik- oder Stahlplatte) aufstellen. Achten Sie darauf, dass diese Unterlage den Ofen, von der Feuerraumöffnung aus gemessen, nach vorne um mindestens 50 cm und seitlich um mindestens 30 cm überragt.

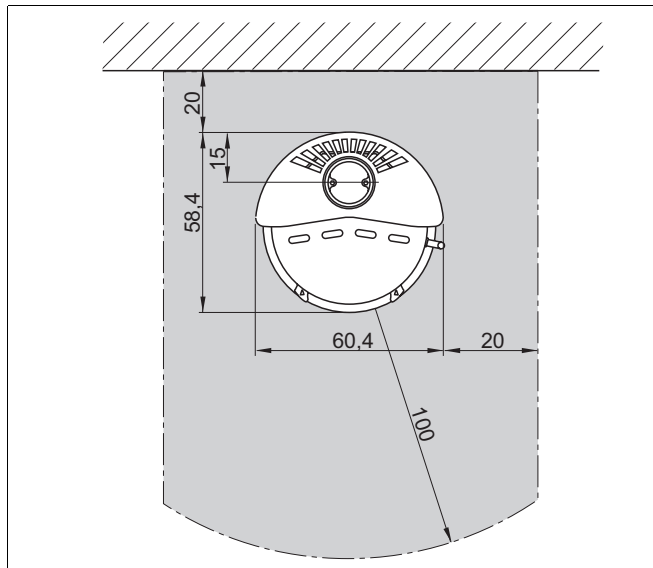


Abb. 4 Sicherheitsabstände (Maße in cm)

5.2 Kaminofen aufstellen

- Deckel des Holzverschlages (Abb. 5, **Pos. 1**) abnehmen.
- Transportsicherung aus Holz aus dem Abgasstutzen nehmen.

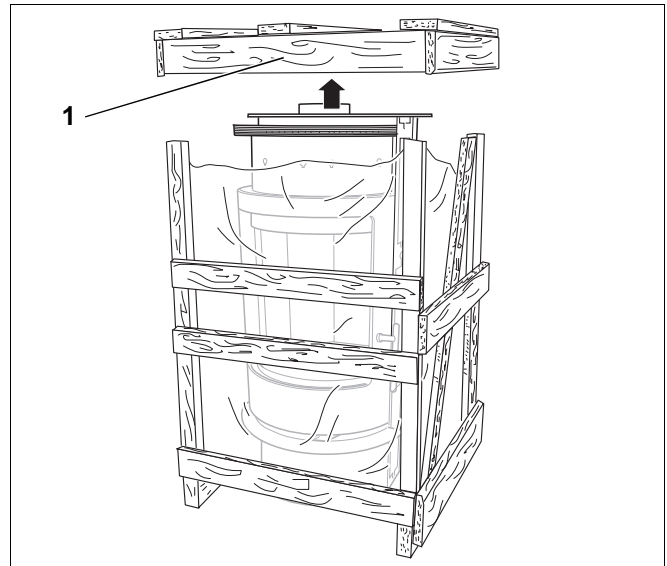


Abb. 5 Kaminofen aufstellen

Pos. 1: Deckel

- Der Kaminofen ist auf der Unterseite der Palette gesichert. 2 Muttern im Innenraum des Kaminofens (Abb. 5, **Pos. 1**) lösen.
- Kaminofen vorsichtig von der Palette nehmen und am Aufstellungsort platzieren.



VERLETZUNGSGEFAHR

durch Tragen von schweren Lasten.

- VORSICHT!** ● Heben und tragen Sie das Transportgut stets zu zweit.

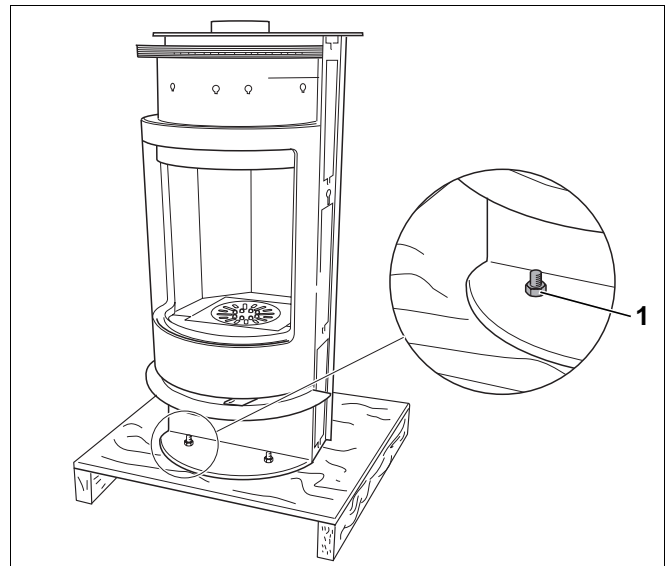


Abb. 6 Transportsicherung lösen

Pos. 1: Muttern der Transportsicherung

5.3 Abgasanschluss herstellen

Sie können den Abgasanschluss des Kaminofens auf zwei Arten herstellen:

- Abgasanschluss Oberseite, über die obere Abgasöffnung nach oben (Abb. 7, **Pos. 1**).
- Abgasanschluss Rückseite, über die rückseitige Abgasöffnung nach hinten (Abb. 7, **Pos. 3**).

Werkseitig ist der Abgasstutzen (Abb. 7, **Pos. 2**) am Abgasanschluss Oberseite des Kaminofens montiert.

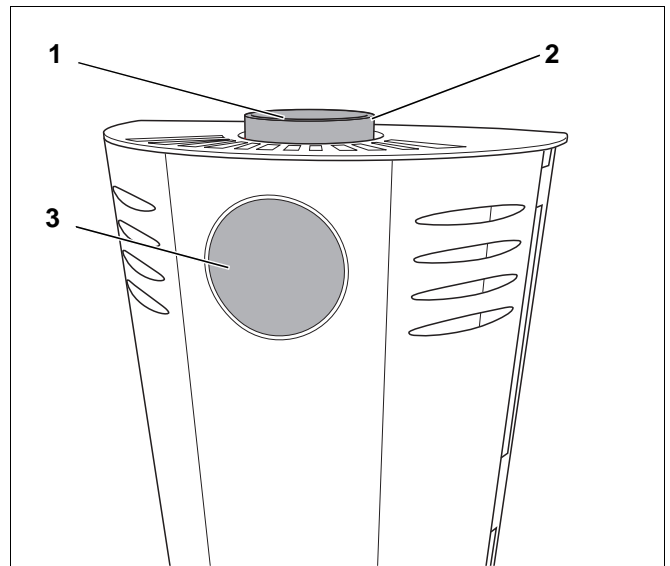


Abb. 7 Anschlüsse

Pos. 1: Abgasanschluss/Abgasöffnung nach oben

Pos. 2: Abgasstutzen

Pos. 3: Abgasanschluss/Abgasöffnung nach hinten

Abgasanschluss nach hinten wechseln

Wenn Sie den Abgasanschluss Rückseite nutzen möchten, müssen Sie Abgasstutzen und Abdeckung tauschen.

- Abdeckblende (Abb. 8, **Pos. 2**) an der Rückseite des Kaminofens an der Perforierung (Abb. 8, **Pos. 1**) herauslösen und Abdeckblende abnehmen.

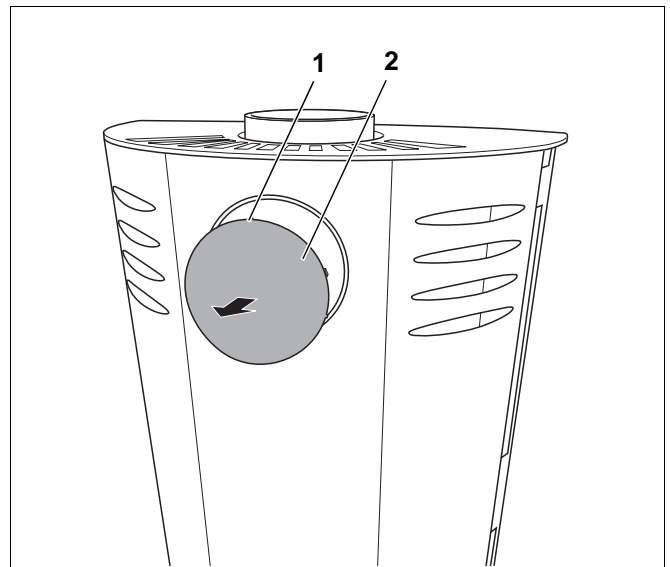


Abb. 8 Abgasanschluss Rückseite – Abdeckblende lösen

Pos. 1: Perforierung

Pos. 2: Abdeckblende

- 2 Schrauben (Abb. 9, **Pos. 1**) der darunterliegenden Abdeckplatte (Abb. 9, **Pos. 2**) lösen, ohne diese vollständig herauszudrehen.
- Abdeckplatte mit den 2 Schrauben abnehmen.

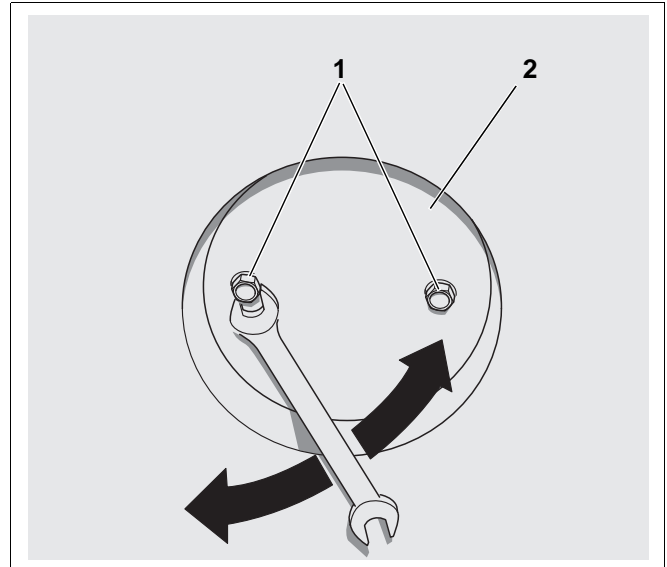


Abb. 9 Abgasanschluss Rückseite – Abdeckplatte lösen

- 2 Schrauben (Abb. 10, **Pos. 1**) des Abgasstutzens am Abgasanschluss Oberseite lösen und Abgasstutzen (Abb. 10, **Pos. 2**) abnehmen.

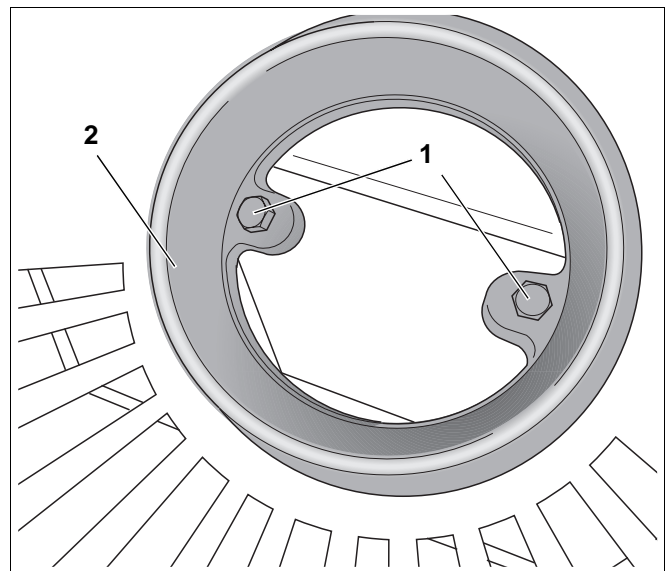


Abb. 10 Abgasanschluss Oberseite – Abgasstutzen

- Abgasstutzen am Abgasanschluss Rückseite montieren (Abb. 11, **Pos. 1**).

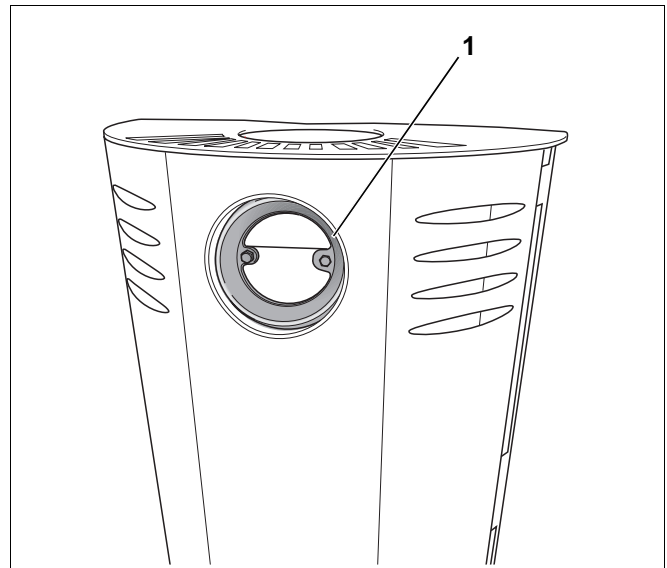


Abb. 11 Abgasanschluss Rückseite – Abgasstutzen

- Abdeckplatte (Abb. 12, **Pos. 1**) am Abgasanschluss Oberseite mit den 2 Schrauben befestigen.
- Neue Abdeckblende (Abb. 12, **Pos. 2**) in die Aussparung oben legen.

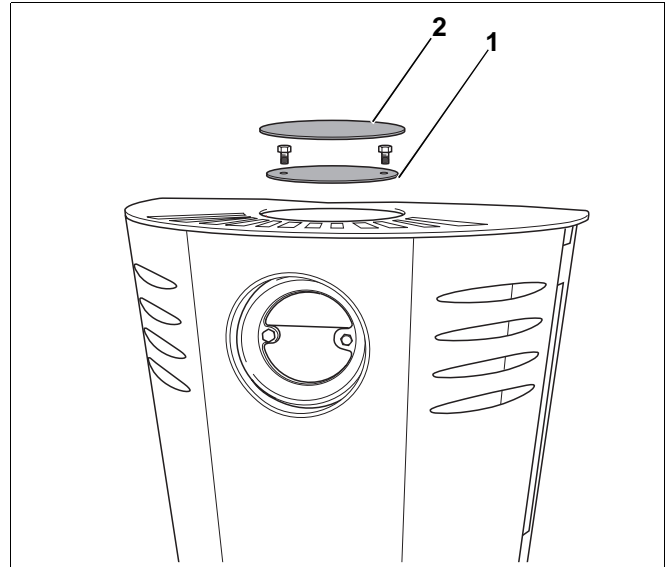


Abb. 12 Abdeckplatte und Abdeckblende

5.4 Verbrennungsluft

5.4.1 Kaminofen raumluftabhängig betreiben

Über den Verbrennungsluftstutzen (Abb. 13, **Pos. 1**) wird die Verbrennungsluft dem Feuerraum zugeführt. Die Verbrennungsluft wird im Korpus des Kaminofens verteilt.

5.4.2 Verbrennungsluftleitung dimensionieren und montieren

Die Verbrennungsluftleitung kann hinten am Kaminofen oder von unten installiert werden.

Nur ein qualifizierter Fachhandwerker (Anlagenersteller) darf die Dimensionierung und die Montage der Verbrennungsluftleitung nach den Fachregeln berechnen und ausführen. Berücksichtigen Sie bei der Auslegung der Verbrennungsluftleitung Widerstände, insbesondere bei dem Einbau von Bögen, Umlenkungen bzw. langen Leitungen. Wenn weitere Wärmeerzeuger mit dem Aufstellraum verbunden sind, beziehen Sie diese in die Berechnung und Auslegung der Kaminofenanlage mit ein.

Die gestreckte Länge der Verbrennungsluftleitung darf maximal 5 m betragen. Bei jedem zusätzlichen 1 m Verbrennungsluftleitung erhöht sich der Schornsteinmindestförderdruck um 1 Pa.

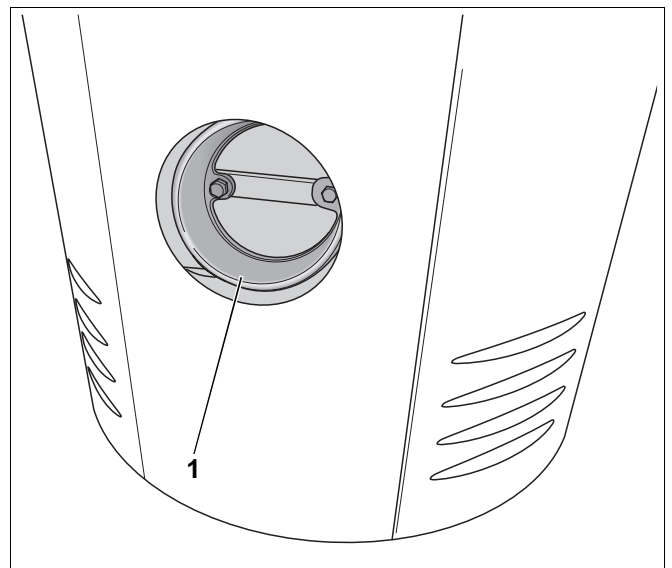


Abb. 13 Verbrennungsluftstutzen

Pos. 1: Verbrennungsluftstutzen

5.4.3 Externe Verbrennungsluftversorgung herstellen

- Eine Verbrennungsluftleitung an den Verbrennungsluftstutzen (Abb. 13, **Pos. 1**) anschließen.

Der Durchmesser des Verbrennungsluftstutzens (Abb. 13, **Pos. 1**) beträgt 120 mm.

Installieren Sie die Verbrennungsluftleitung unter folgenden Gesichtspunkten:

- Errichten Sie die Verbrennungsluftleitung einschließlich dem Zubehör aus nicht brennbaren, formbeständigen Materialien.
- Erstellen Sie die Verbrennungsluftleitung ausreichend dicht, korrosionsgeschützt, innen abriebfest und glatt.
- Verlegen Sie die Verbrennungsluftleitung so, dass sie einfach zu reinigen ist.
- Befestigen Sie die Verbrennungsluftleitung standsicher mit Befestigungen und Haltern aus nicht brennbaren Materialien.
- Sichern Sie die Verbrennungsluftleitung gegen Verschieben.
- Versehen Sie die Verbrennungsluftleitung im Aufstellraum mit einer Abperrklappe.
- Achten Sie darauf, dass die Stellung der Abperrklappe für den Betreiber gut erkennbar ist.



ANWENDERHINWEIS

- Bauseitig muss vom Anlagenersteller ein zusätzlicher Hinweis mit folgendem Wortlaut angebracht werden:
„Bei Betrieb des Kaminofens sind die Abperrklappe und eventuelle Absperr-einrichtungen im Verbrennungsluftweg zu öffnen.“



WARNUNG!

LEBENSGEFAHR

durch Vergiftung.
Unzureichende Luftzufuhr kann zu gefährlichen Abgasaustritten führen.

- Achten Sie darauf, dass die Vorkehrungen zur Verbrennungsluftversorgung nicht verändert werden.
- Stellen Sie während des Betriebes sicher, dass notwendige Verbrennungsluftleitungen der Feuerstätte offen sind.
- Achten Sie darauf, dass das im Kaminofen eingearbeitete Holzlagerfach zu höchstens 2/3 in der Höhe mit Brennstoff belegt wird.
- Wenn Sie die Mängel nicht unverzüglich beheben, dürfen Sie den Kaminofen nicht betreiben.

5.5 Kacheln montieren

5.5.1 Allgemeines zum Umgang mit Kacheln

Die mitgelieferten Kacheln werden in überwiegend handwerklich geprägten Fertigungsverfahren hergestellt. Sie besitzen dadurch eine besondere Individualität.

Leichter Fugenversatz und geringe Unebenheiten sowie Haarrisse in der Oberflächenstruktur sind dabei ebenso unvermeidbar wie Unterschiede in Glasur und Farbe der Glasur.



ANWENDERHINWEIS

Beachten Sie, dass Differenzen, die sich in diesem Toleranzfeld bewegen, keinen Anlass zur Beanstandung darstellen.



VORSICHT!

BESCHÄDIGUNG

der Kacheloberfläche durch Stoßeinwirkung.

- Behandeln Sie die Kacheln sorgsam.
- Seien Sie besonders vorsichtig bei Ecken und Kanten sowie überall dort, wo die Kacheln Metallteile berühren.

5.5.2 Kacheln montieren



BESCHÄDIGUNG

durch falsche Montage der Kacheln.

VORSICHT!

Zum Schutz der Kacheln sind Abstandshalter dem Lieferumfang beigelegt.

- Kleben Sie vor der Kachelmontage unbedingt die Abstandshalter auf die Kacheln.



ANWENDERHINWEIS

Die 3 Frontkacheln sind identisch.

- Stahlblechabdeckplatte oben vom Kaminofen abnehmen.
- Auf die mittlere Frontkachel (Abb. 14, **Pos. 1**) links und rechts je 1 Abstandshalter (Abb. 14, **Pos. 2**) kleben.
- Die 3 Frontkacheln mit je 2 Schrauben und 2 Unterlegscheiben mit Schraubenschlüssel SW10 an der Vorderseite des Kaminofens befestigen (Abb. 14, **Pos. 3**).

Seitlich am Kaminofen befinden sich Langlochöffnungen (Abb. 15, **Pos. 1**) zum Einhängen der Seitenkacheln.

- Je 2 Schrauben zur Hälfte in die Bohrungen auf der Rückseite der Seitenkacheln (Abb. 15, **Pos. 2**) eindrehen.
Drehen Sie die Schrauben nicht vollständig ein, da sonst die Kacheln nicht an den Langlochöffnungen eingehängt werden können.



ANWENDERHINWEIS

Die 6 Seitenkacheln sind identisch.

- Auf die mittlere linke und rechte Seitenkachel (Abb. 15, **Pos. 3**) oben und unten je 1 Abstandshalter (Abb. 15, **Pos. 4**) kleben.
- Seitenkacheln in die Langlochöffnungen einhängen, beginnend mit den unteren.

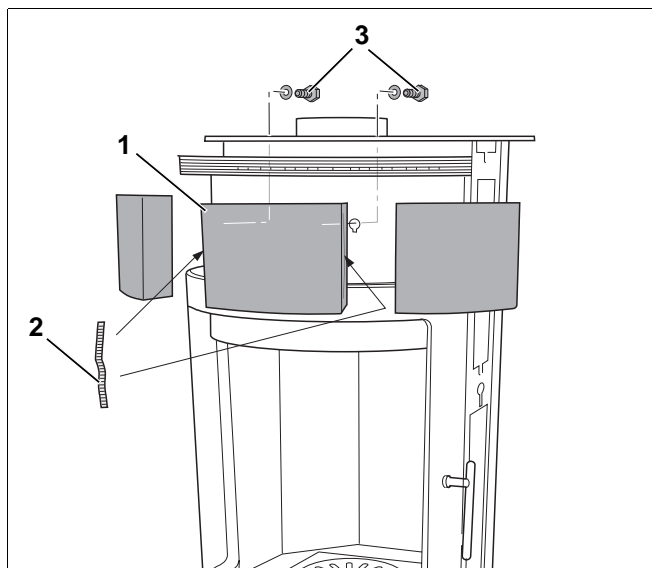


Abb. 14 Frontkacheln anbringen

Pos. 1: mittlere Frontkachel

Pos. 2: selbstklebender Abstandshalter

Pos. 3: Schrauben mit Unterlegscheiben

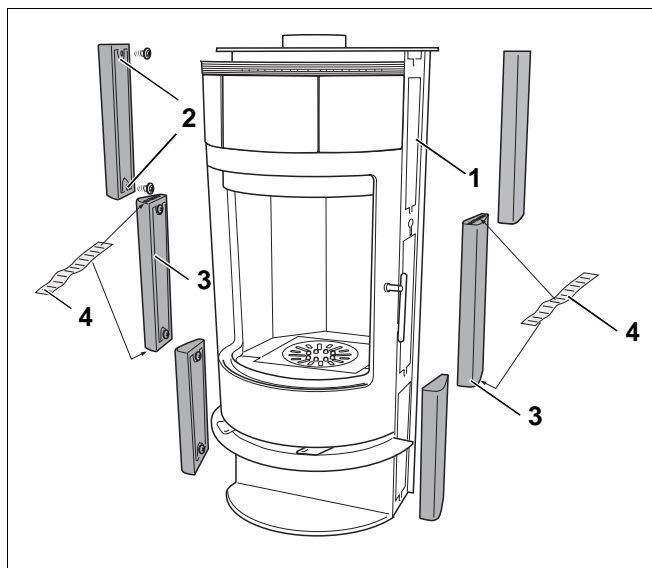


Abb. 15 Seitenkacheln einhängen

Pos. 1: Langlochöffnung

Pos. 2: Bohrungen

Pos. 3: mittlere Seitenkacheln

Pos. 4: selbstklebende Abstandshalter

- Stahlblechabdeckplatte oben auf den Kaminofen mit den Haken in die Einkerbungen legen und 3 Abstandshalter (Abb. 16, **Pos. 2**) darauf kleben.
- Abdeckkachel auf den Kaminofen legen (Abb. 16, **Pos. 1**).
- 3 Abstandshalter auf die Auflagefläche der Holzfachlagerkachel (Abb. 16, **Pos. 2**) im Holzfach kleben.
- Holzlagerfachkachel in die Einkerbungen des Holzlagerfaches einlegen (Abb. 16, **Pos. 3**).

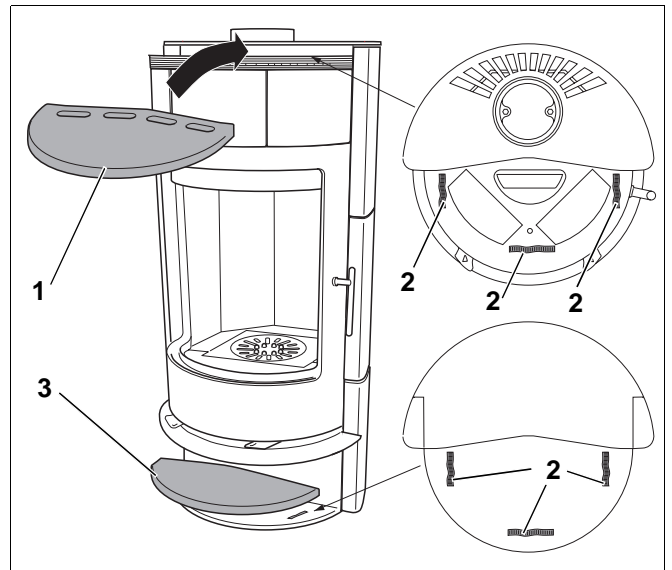


Abb. 16 Abdeckkachel und Holzlagerfachkachel einlegen

Pos. 1: Abdeckkachel

Pos. 2: selbstklebende Abstandshalter

Pos. 3: Holzlagerfachkachel

6 Brennstoffe

6.1 Für den Kaminofen zulässige Brennstoffe

Als Brennstoffe sind zugelassen:

- Lufttrockenes Scheitholz (Wassergehalt < 20 %)
- Holz-Briketts DIN 51731 HP2



ANWENDERHINWEIS

Durch Verwendung von feuchtem Brennstoff kommt es zu Leistungsverlusten.

- Verwenden Sie nur luftgetrocknetes (2 Jahre gelagert, maximal 20 % Feuchtegehalt), naturbelassenes Scheitholz.



ANWENDERHINWEIS

Durch Verwendung von nicht zulässigen Brennstoffen entstehen Anlagen- sowie Umweltbelastungen.

Die Verbrennung von nicht zulässigen Brennstoffen ist ein Verstoß gegen das Bundesimmissionsschutzgesetz.

Verbrennungsprodukte und Verbrennungsrückstände können sich negativ auf Funktion und Lebensdauer – sowohl des Kaminofens als auch des Schornsteins – auswirken. Die Folgen sind Störanfälligkeit und hoher Verschleiß.

Unter Umständen wird sogar ein Austausch des Kaminofens notwendig.

- Verwenden Sie daher keine Kunststoffe, Haushaltsabfälle, chemisch behandelte Holzreste, Altpapier, Hackschnitzel, Rinden- und Spanplattenabfälle zur Feuerung.



VORSICHT!

ANLAGENSCHADEN

durch Ablagerungen an den Innenwänden der Feuerstätte und des Schornsteins.

- Verbrennen Sie keinen Abfall oder Kunststoffe.
- Verbrennen Sie kein beschichtetes Holz.

6.2 Brennstoffe richtig lagern

Brennstoffe außerhalb von Gebäuden lagern

- Lagern Sie das Holz bei entsprechender Möglichkeit auf der Südseite des Gebäudes, an einer vor Niederschlag geschützten und belüfteten Stelle.
- Stapeln Sie das Holz locker an einer Wand auf und stützen Sie es auf wenigstens einer Seite ab (Abb. 17).

Brennstoffe innerhalb von Gebäuden lagern

- Wenn Sie das Holz außerhalb nicht lagern können, so wählen sie innerhalb eines Gebäudes einen möglichst trockenen und belüfteten Raum.

Brennstofflagerzeit

Um die nach der Bundesimmissionsschutzverordnung zugelassenen 20 % Restfeuchte zu erreichen, ist eine Lagerzeit (Lagerung in der oben beschriebenen Weise) von ca. zwei Jahren erforderlich.

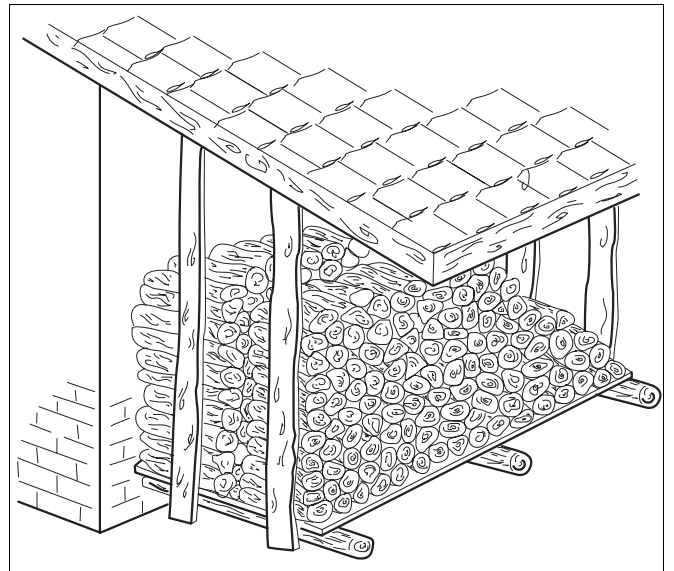


Abb. 17 Brennstofflagerung außerhalb von Gebäuden

7 Kaminofen in Betrieb nehmen

7.1 Erste Inbetriebnahme



VORSICHT!

ANLAGENSCHADEN

durch unsachgemäße erste Inbetriebnahme an der Kaminofenanlage.

- Lassen Sie die erste Inbetriebnahme nur von einem Fachhandwerker ausführen.

- Entfernen Sie vor der ersten Inbetriebnahme des Kaminofens eventuell angebrachte Aufkleber und entfernen Sie die Zubehörteile aus dem Aschekasten.



ANWENDERHINWEIS

Nicht entfernter Schmutz brennt ein und führt zu Flecken, die später nicht mehr entfernt werden können.

- Reinigen Sie Oberflächen, Bedienungsgriffe und die Sichtfensterscheibe mit einem Tuch.



ANWENDERHINWEIS

Bei der ersten Inbetriebnahme trocknet die verwendete Schutzfarbe aus. Dabei kann eine Geruchsbelästigung durch austretende Gase entstehen.

- Sorgen Sie für eine gute Durchlüftung des Aufstellraumes.
- Betreiben Sie den Kaminofen bei der ersten Inbetriebnahme für ca. 2 Stunden mit Nennleistung. Dadurch verkürzt sich die Ausgasungsphase der Schutzfarbe.
- Lüften Sie während der Ausgasung den Aufstellraum bzw. bei Luftheizungen alle angeschlossenen Räume gut durch.
- Achten Sie darauf, dass sich keine Personen in diesen Räumen aufhalten.

Hinweise zur Feuerraumtür

Die Feuerraumtür schließt sich mittels einer Drehfeder (setzen Sie diese Drehfeder keinesfalls außer Betrieb, siehe DIN 18891 Bauart 1). Verriegeln Sie die Tür anschließend.



VORSICHT!

VERLETZUNGSGEFAHR

durch selbstschließende Tür.

Beachten Sie beim Einlegen von Holz oder Brikett, dass sich die Tür selbst schließt.



VORSICHT!

ANLAGENSCHADEN

durch geöffnete Feuerraumtür während des Heizbetriebes.

Halten Sie die Feuerraumtür während des Heizbetriebes generell verschlossen.

7.2 Inbetriebnahme

- Öffnen Sie die Feuerraumtür (Abb. 18, **Pos. 1**).
- Stellen Sie den Schieber der Primärluftzufuhr und den Schieber der Sekundärluftzufuhr auf Stellung „Auf“ (Abb. 18).



VERLETZUNGSGEFAHR

durch Verpuffung.

VORSICHT!

- Verwenden Sie keine flüssigen Brennstoffe (Benzin, Petroleum oder Ähnliches).
- Sprühen oder spritzen Sie niemals flüssigen Brennstoff in das Feuer oder in die Glut.

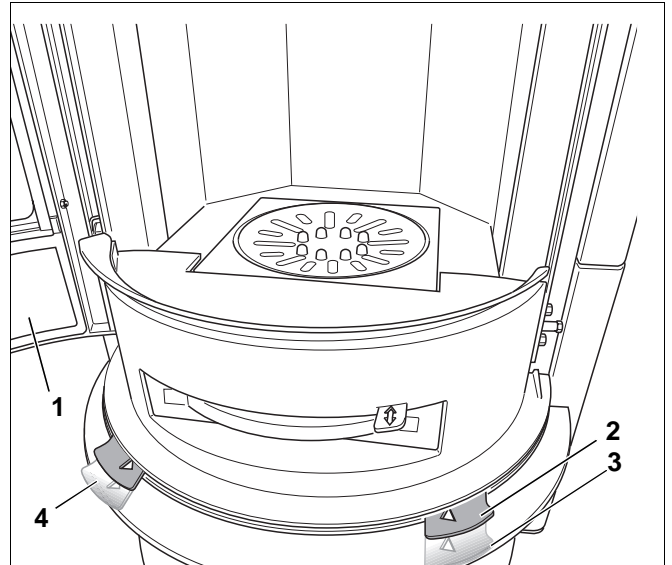


Abb. 18 Primär- und Sekundärluftschieber

Pos. 1: Feuerraumtür

Pos. 2: Primärluftschieber (Stellung „Zu“)

Pos. 3: Primärluftschieber (Stellung „Auf“)

Pos. 4: Sekundärluftschieber (Stellung „Zu“/„Auf“ analog Primärluftschieber)

- Legen Sie zwei bis drei Holzscheite sowie Kleinholz und Papier oder im Handel erhältliche Zündhilfen auf den Feuerraumboden (Abb. 19, **Pos. 2**).
- Entzünden Sie das so aufgehäufte Brenngut.



ANLAGENSCHADEN

durch Überhitzung des Kaminofens.

VORSICHT!

- Betreiben Sie den Kaminofen nur mit eingeschobenem Aschekasten und entleeren Sie diesen rechtzeitig.

- Schließen Sie die Feuerraumtür (Abb. 19, **Pos. 1**).
- Legen Sie weiteren Brennstoff auf, nachdem eine Grundglut entstanden ist.
- Lassen Sie die Sekundärluftzufuhr (Abb. 19, **Pos. 4**) geöffnet und regulieren Sie die Primärluftzufuhr (Abb. 19, **Pos. 3**) nach Bedarf.



ANWENDERHINWEIS

- Bedecken Sie immer den ganzen Rost mit Brennstoff.

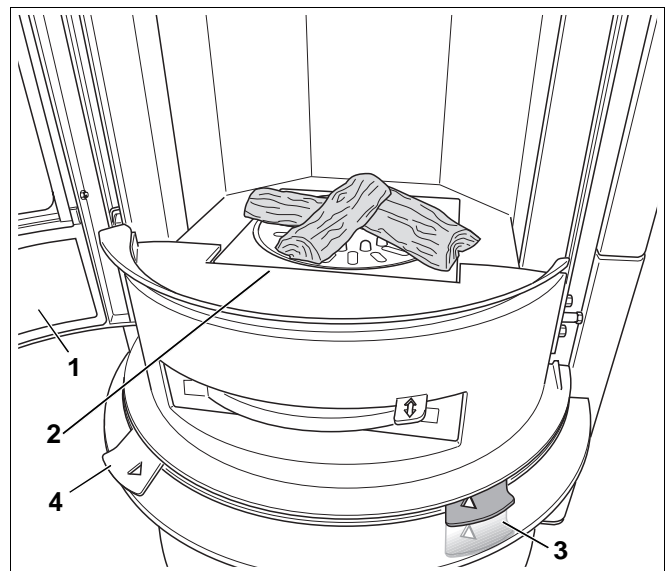


Abb. 19 Feuerraum mit Holzscheiten

Pos. 1: Feuerraumtür

Pos. 2: Feuerraumboden

Pos. 3: Primärluftschieber

Pos. 4: Sekundärluftschieber



BRANDGEFAHR

WARNUNG!

durch Entsorgung des festen Verbrennungsabfalls (Asche) in dafür nicht geeignete Behälter.

- Entsorgen Sie den festen Verbrennungsabfall nur in geschlossene un-brennbare Behälter.

7.3 Heizbetrieb

Der Kaminofen blueLine 7 ist mit zwei Luftschiebern zur Regelung der Verbrennungsluft ausgestattet.

Mittels des Primärluftschiebers (Abb. 20, **Pos. 1**) können Sie die Verbrennungsluft (Primärluft) von unten über den Aschekasten und den Rost zum Brennstoff regulieren.

Mittels des Sekundärluftschiebers (Abb. 20, **Pos. 3**) regulieren Sie die Sekundärluftzufuhr, was besonders wichtig zum Spülen der Sichtfensterscheibe ist und zu einer optimalen Verbrennung führt.



ANWENDERHINWEIS

Durch den starken Entgasungsprozess beim Brennstoff Holz kann beim Öffnen der Feuerraumtür (unmittelbar nach dem Auflegen von Brennstoff) Rauch austreten.

- Öffnen Sie die Feuerraumtür erst dann, wenn das Holz zur Glut heruntergebrannt ist.

Achten Sie darauf, dass der Aschekasten Abb. 21, **Pos. 2** nie ganz gefüllt ist, da die Asche den Zutritt der primären Verbrennungsluft verhindern könnte.

7.3.1 Heizbetrieb in der Übergangszeit

Bei Außentemperaturen von mehr als 15 °C kann es zu Störungen des Förderdruckes kommen. Beachten Sie die folgenden Maßnahmen, damit Sie störungsfrei heizen können.

- Füllen Sie den Kaminofen mit nur wenig Brennstoff (öfter schüren).
- Öffnen Sie die Primärluftzufuhr ganz (Primärluftzufuhr „Auf“) (Abb. 20, **Pos. 2**).
- Rütteln Sie die Asche mit Hilfe der Rüttelstange (Abb. 21, **Pos. 1**) mehrmals ab.

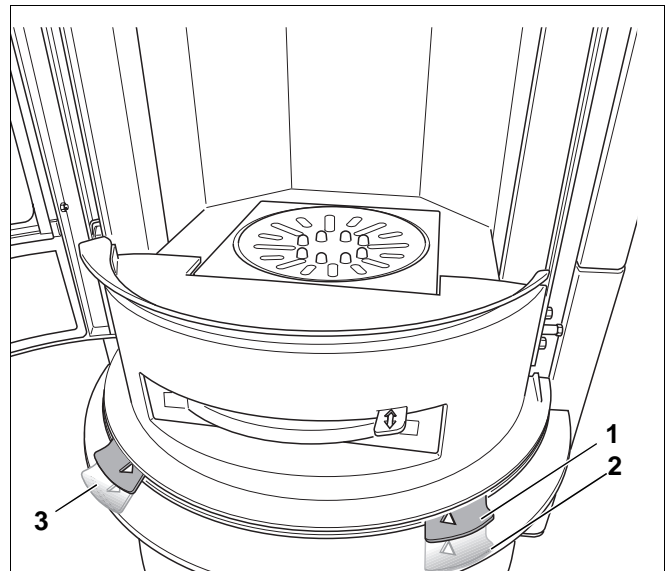


Abb. 20 Primär- und Sekundärluftschieber

Pos. 1: Primärluftschieber (Stellung „Zu“)

Pos. 2: Primärluftschieber (Stellung „Auf“)

Pos. 3: Sekundärluftschieber (Stellung „Zu“/„Auf“ analog Primärluftschieber)

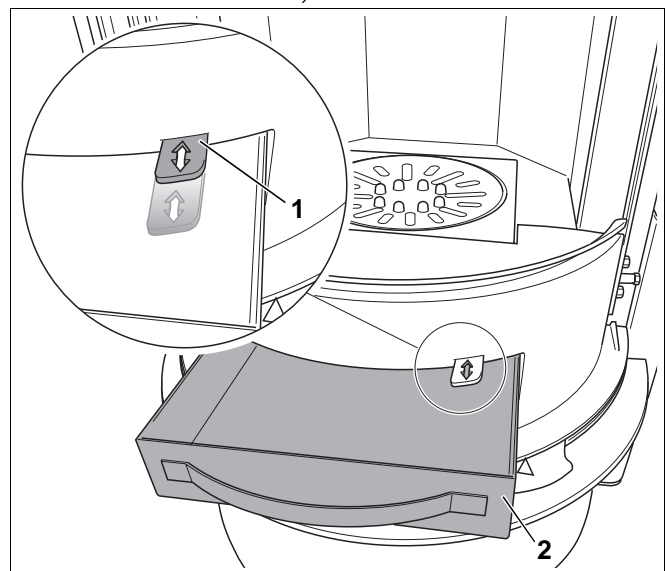


Abb. 21 Asche abrütteln

Pos. 1: Rüttelstange

Pos. 2: Aschekasten

7.3.2 Brennstoffmengen und Einstellung der Verbrennungsluft

Für den optimalen Betrieb des Kaminofens berücksichtigen Sie bitte folgende Punkte:



ANLAGENSCHADEN

durch unzulässige Brennstoffe.

VORSICHT! ● Verwenden Sie als Brennstoff zur Verfeuerung ausschließlich Holz oder Holz-Briketts DIN 51731 HP 2.

- Passen Sie die Größe der Holzscheite der Feuer-raumbreite bzw. -tiefe an, so dass die Scheite liegend in den Feuerraum eingebracht werden können.
- Der Durchmesser der Scheite sollte ca. 10 cm betragen.
- Die Länge der Scheite variiert entsprechend der Einlegeweise auf dem Feuerraumboden:
flach liegend 250 mm, hochkant gestellt 330 mm.



ANWENDERHINWEIS

Beachten Sie, dass der Brennstoff Holz grundsätzlich nur bedingt regelbar ist.

In begrenztem Umfang können Sie mit der Brennstoffmenge die Leistung beeinflussen:

- Große Holzscheite (≥ 10 cm Durchmesser) reduzieren die Abbrandgeschwindigkeit und begünstigen einen gleichmäßigen Abbrand.
- Kleine Holzscheite (≤ 6 cm Durchmesser) brennen schneller ab und führen kurzzeitig zu höherer Leistung.

Erst der praktische Betrieb mit dem Kaminofen wird Ihnen die Erfahrung mit der für Sie richtigen Einstellung vermitteln.

7.3.3 Luftbefeuchter

Der Kaminofen verfügt über einen integrierten Luftbefeuchter. Dieser befindet sich unter der Abdeckkachel.

- Abdeckkachel (Abb. 22, **Pos. 1**) vorsichtig vom Kaminofen abnehmen.
- Entkalktes Wasser in den Verdampfer (Abb. 22, **Pos. 2**) geben.
- Abdeckkachel wieder auf den Kaminofen setzen.

7.3.4 Holzlagerfach

Auf der Unterseite des Kaminofens befindet sich ein Holzlagerfach (Abb. 22, **Pos. 3**) zum Aufbewahren kleiner Mengen Scheitholz.



LEBENSGEFAHR

durch Vergiftung.

WARNUNG!

Unzureichende Luftzufuhr kann zu gefährlichen Abgasaustritten führen.

- Achten Sie darauf, dass das im Kaminofen eingearbeitete Holzlagerfach zu höchstens 2/3 in der Höhe mit Brennstoff belegt wird.

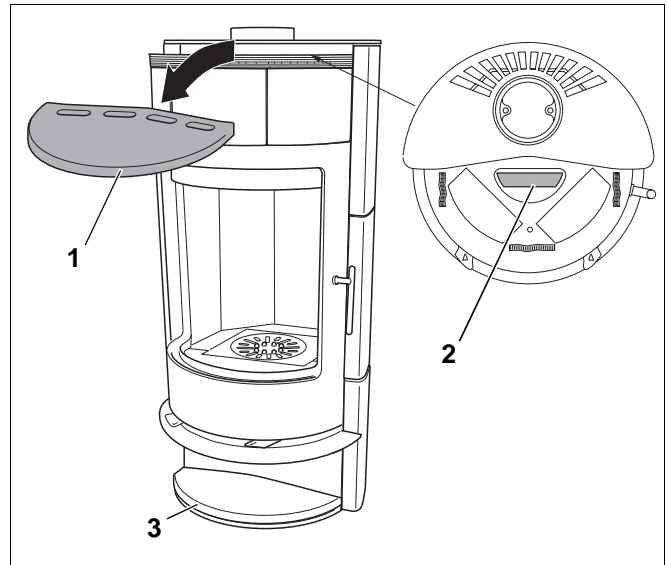


Abb. 22 Luftbefeuchter befüllen

Pos. 1: Abdeckkachel

Pos. 2: Verdampfer

Pos. 3: Holzlagerfach

8 Kaminofen pflegen und warten

8.1 Kaminofen pflegen



VERLETZUNGSGEFAHR

durch Verbrennung.

- VORSICHT!**
- Reinigen Sie die Oberflächen des Kaminofens nur dann, wenn er kalt ist.

Reinigen Sie den Kaminofen einmal jährlich, im Bedarfsfall auch öfter, von Ascheablagerungen. Berücksichtigen Sie dabei insbesondere die Heizgasumlenkung an der Oberseite des Feuerraumes sowie das Abgasrohr.

Bei normalem Betrieb entstehen beim Kaminofen keine Schäden. Falls durch Überhitzung ein Grauschimmer an den Außenflächen entsteht, so können Sie diesen mit Ofenlack (Spraydose) entfernen bzw. abdecken.



ANLAGENSCHADEN

durch geringe Verbrennungsluftzufuhr infolge überfülltem Aschekasten.

VORSICHT!

- Entleeren Sie rechtzeitig den Aschekasten.

8.2 Sichtfensterscheibe reinigen

Die Sichtfensterscheibe wird normalerweise durch eine speziell zugeführte Spülluft sauber gehalten.

- Reinigen Sie die Sichtfensterscheibe bei Bedarf und in kaltem Zustand.
- Verwenden Sie bei starker Verschmutzung der Sichtfensterscheibe den Sieger Kaminglasreiniger.



ANWENDERHINWEIS

- Verwenden Sie keine scheuernden Putzmittel für die Sichtfensterscheibe.

8.3 Wartung durchführen

Außer der turnusmäßigen Reinigung empfehlen wir Ihnen eine gründliche Wartung des Kaminofens nach Beendigung der Heizperiode.



VORSICHT!

ANLAGENSCHADEN

durch unsachgemäße Wartung der Kaminofenanlage.

- Lassen Sie die Kaminofenanlage durch einen qualifizierten Fachhandwerker (z. B. den Ersteller der Kaminofenanlage) warten.
- Lassen Sie eventuell beschädigte Teile durch eine Fachfirma erneuern.

Notizen

Notizen

