

Bedienungsanleitung und Montageanweisung Kaminofen blueline 4 und blueline 5



Bitte aufbewahren

Übereinstimmungszeichen nach den Landesbauordnungen

Gültigkeit für Deutschland

Die in Abb. 1 genannten Kaminöfen wurden einer Normenkonformitätsprüfung unterzogen.

Aufgrund der vorliegenden Prüfberichte akkreditierter neutraler Prüfstellen wird die Konformität mit den in der Bauregelliste A genannten Normen durch die jeweiligen Übereinstimmungszeichen dokumentiert.

Zu dieser Bedienungsanleitung und Montageanweisung

Die vorliegende Bedienungsanleitung und Montageanweisung enthält wichtige Informationen zur sicheren Bedienung und Montage der Kaminöfen blueline 4/5. Sie wendet sich sowohl an den qualifizierten Fachhandwerker als auch an den Bediener.

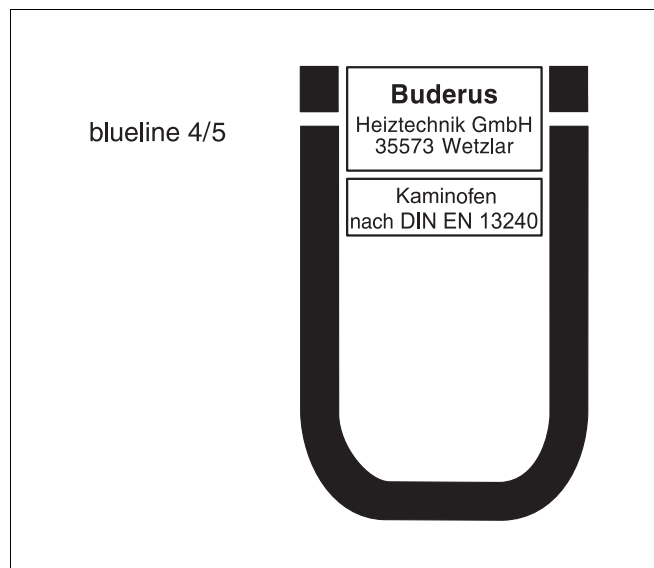


Abb. 1 Übereinstimmungszeichen

Technische Änderungen vorbehalten!

Durch stetige Weiterentwicklungen können Abbildungen, Funktionsschritte und technische Daten geringfügig abweichen.

Aktualisierung der Dokumentation

Haben Sie Vorschläge zur Verbesserung oder haben Sie Unregelmäßigkeiten festgestellt, nehmen Sie bitte Kontakt mit uns auf.

Inhaltsverzeichnis

1	Allgemeines	4
2	Sicherheits- und Anwenderhinweise	5
2.1	Bestimmungsgemäße Verwendung	5
2.2	Aufbau der Hinweise	5
2.3	Beachten Sie diese Sicherheits- und Anwenderhinweise	5
3	Produktbeschreibung	9
4	Kaminofen montieren	10
4.1	Lieferumfang	10
4.2	Abgasanschluss herstellen	12
4.3	Kaminofen aufstellen	15
4.4	Verbrennungsluftleitung	16
4.5	Kacheln montieren	18
4.6	Natursteine montieren	21
5	Brennstoffe	24
5.1	Brennstoffarten	24
5.2	Brennstoffe lagern	25
6	Kaminofen in Betrieb nehmen	26
6.1	Erste Inbetriebnahme	26
6.2	Inbetriebnahme	27
6.3	Heizbetrieb	28
7	Kaminofen pflegen und warten	30
7.1	Kaminofen pflegen	30
7.2	Sichtfensterscheibe	30
7.3	Wartung	30
8	Technische Daten	31

1 Allgemeines

Diese Anleitung wendet sich an den Anlagenersteller bzw. qualifizierten Fachhandwerker und den Bediener des Kaminofens.



ANWENDERHINWEIS

- Die Montagearbeiten Kapitel 4 „Kaminofen montieren“ und die Erste Inbetriebnahme Kapitel 6.1 „Erste Inbetriebnahme“ dürfen nur vom qualifizierten Fachhandwerker ausgeführt werden.
- Lesen Sie die Montageanweisung bitte sorgfältig durch.

Beachten Sie die nachstehenden Hinweise, da Sie als Anlagenersteller für die Sicherheit und einwandfreie Funktion der Kaminofenanlage verantwortlich sind.



ANWENDERHINWEIS

- Lesen Sie vor der Inbetriebnahme Ihres Kaminofens die Kapitel zur Bedienung sorgfältig, um einen einwandfreien Betrieb zu sichern.

2 Sicherheits- und Anwenderhinweise

Dieses Kapitel erklärt Ihnen, wie Sie Sicherheitshinweise im Allgemeinen lesen und was Anwenderhinweise bedeuten.

Lesen Sie die Sicherheitshinweise sorgfältig durch, bevor Sie mit der Montage des Kaminofens beginnen.

Das Nichtbeachten von Sicherheitshinweisen kann zu schweren Personenschäden – auch mit Todesfolge – sowie Sach- und Umweltschäden führen.

2.1 Bestimmungsgemäße Verwendung

Es handelt sich um Kaminöfen der Bauart 1 nach DIN EN 13240. Bei Schornsteineignung ist eine Mehrfachbelegung des Schornsteins möglich.

Die Kaminöfen blueline 4/5 können raumluftabhängig oder mit einer externen Verbrennungsluftversorgung betrieben werden.

Die Nennleistung ist für eine Beheizung von ca. 120 m² ausgelegt.

Die Erwärmung des Wohnraumes erfolgt zu ca. 70 % durch Konvektion. Die Restwärme wird als Strahlungswärme über die Sichtfensterscheibe und der Verkleidung abgegeben.

2.2 Aufbau der Hinweise

Es werden zwei Stufen unterschieden und durch Signalwörter gekennzeichnet:



WARNUNG!

LEBENSGEFAHR

Kennzeichnet eine möglicherweise von einem Produkt ausgehende Gefahr, die ohne ausreichende Vorsorge zu schweren Körperverletzungen oder sogar zum Tode führen kann.



VORSICHT!

VERLETZUNGSGEFAHR/ ANLAGENSCHADEN

Weist auf eine potenziell gefährliche Situation hin, die zu mittleren oder leichten Körperverletzungen oder zu Sachschäden führen kann.

Weitere Symbole zur Kennzeichnung von Gefahren und Anwenderhinweisen:



WARNUNG!

LEBENSGEFAHR

durch elektrischen Strom.



ANWENDERHINWEIS

Anwendertipps für eine optimale Geräte-nutzung und -einstellung sowie sonstige nützliche Informationen.

2.3 Beachten Sie diese Sicherheits- und Anwenderhinweise

2.3.1 Aufstellraum und Verbrennungsluftversorgung



ANWENDERHINWEIS

Die Verbrennungsluftversorgung muss zwischen dem Anlagenersteller und Schornsteinfegermeister abgestimmt werden.



WARNUNG!

LEBENSGEFAHR

durch unzureichende Frischluftzufuhr bei Feuerstätten, die in Wohn- und Heizräumen installiert werden und ihre Verbrennungsluft aus dem Aufstellraum beziehen.

- Sorgen Sie in jedem Fall für eine ausreichende Frischluftzufuhr.
- Lassen Sie, falls erforderlich, eine Berechnung des Verbrennungsluftverbundes durchführen.
- Lassen Sie eine gesonderte Verbrennungsluftzufuhr vom Anlagenersteller installieren, die während des Betriebes nicht verschlossen werden darf.



WARNUNG!

LEBENSGEFAHR

durch Vergiftung.
Unzureichende Luftzufuhr kann zu gefährlichen Abgasaustritten führen.

- Achten Sie darauf, dass die Vorkehrungen zur Verbrennungsluftversorgung nicht verändert werden.
- Stellen Sie während des Betriebes sicher, dass notwendige Verbrennungsluftleitungen der Feuerstätte offen sind.
- Achten Sie darauf, dass das im Kaminofen eingearbeitete Holzlegefach zu höchstens 2/3 in der Höhe mit Brennstoff belegt wird.
- Wenn Sie die Mängel nicht unverzüglich beheben bzw. beheben lassen, dürfen Sie den Kaminofen nicht betreiben.



VORSICHT!

ANLAGENSCHADEN

durch verunreinigte Verbrennungsluft.

- Verhindern Sie eine Verunreinigung der Verbrennungsluft durch Halogen-Kohlenwasserstoffe (z. B. enthalten in Sprühdosen, Lösungs- und Reinigungsmitteln, Farben, Klebern) und durch Staubauffall.

2.3.2 Schornstein- und Abgasanschluss

Der rechnerische Nachweis für die Eignung des Schornsteines ist vom Anlagenersteller zu erbringen:

- Einfachbelegung nach DIN 4705, Teil 1
- Mehrfachbelegung nach DIN 4705, Teil 3



VORSICHT!

ANLAGENSCHADEN

durch Über- oder Unterschreiten der Mindestförderdruckhöhe von 12 Pa bei Nennwärmeleistung.

- Beachten Sie, dass der Schornstein der DIN 18160 entsprechen muss.
 - Achten Sie auf die wirksame Schornsteinhöhe, die ausgehend von der Abgaseinführung, mindestens 4 m betragen muss.
 - Stellen Sie einen zu hohen oder zu niedrigen Förderdruck fest, müssen Sie durch oben genannte Maßnahmen die Mindestförderdruckhöhe von 12 Pa erreichen. (Halten Sie Rücksprache mit dem zuständigen Bezirks-Schornsteinfegermeister.)
- Achten Sie aus Sicherheitsgründen auf Dichtheit sämtlicher Anschlüsse und Verbindungen zwischen Kaminofen und Schornstein.
 - Verbinden Sie die Anschlüsse und Verbindungen zum Schornstein auf kürzestem Weg und mit Steigung.
 - Wir empfehlen die Verwendung eines doppelten Wandfutters und den Einbau eines Verbindungsstückes mit Drosselklappe.
 - Im Umkreis von 20 cm zur Anschlussöffnung müssen Sie alle brennbaren bzw. temperaturempfindlichen Baustoffe auf und in der Wand entfernen und durch nicht brennbare Materialien ersetzen.

2.3.3 Aufstellvorschriften



WARNUNG!

LEBENSGEFAHR

durch entzündliche Materialien oder Flüssigkeiten.

- Lagern Sie keine entzündlichen Materialien oder Flüssigkeiten in unmittelbarer Nähe des Wärmeerzeugers.
- Wenn Sie in der Nähe des Aufstellortes mit feuer- und explosionsgefährlichen Stoffen arbeiten, müssen Sie den Kaminofen rechtzeitig außer Betrieb setzen.



WARNUNG!

BRANDGEFAHR

durch brennbaren Baustoffe außerhalb des Strahlungsschutzbereiches, d. h. hinter oder neben dem Kaminofen.

- Führen Sie keine brennbaren Baustoffe an die Kaminverkleidung heran.
- Halten Sie die Mindestentfernung von 20 cm nach beiden Seiten und nach hinten, für brennbaren Gegenstände (Möbel, Holzbelag, Textilien) und sonstige brennbaren Bauteile ein.



WARNUNG!

BRANDGEFAHR

durch brennbaren Gegenstände innerhalb des Strahlungsschutzbereiches, d. h. vor der Feuerraumöffnung.

- Stellen Sie keine brennbaren Gegenstände (z. B. Möbel, Teppiche, Blumen usw.) vor der Feuerraumöffnung auf.
- Für brennbare Bauteile müssen Sie einen Mindestabstand von 80 cm von der Feuerraumöffnung aus nach vorn und nach den Seiten einhalten.
- Wenn Sie den Kaminofen auf einem brennbaren bzw. temperaturempfindlichen Boden aufstellen, so müssen Sie diesen auf eine nicht brennbare Unterlage (z. B. Glaskeramik- oder Stahlplatte) aufzustellen. Achten Sie darauf dass diese Unterlage den Ofen von der Feuerraumöffnung aus gemessen, nach vorne um mindestens 50 cm und seitlich um mindestens 30 cm überragt.



WARNUNG!

VERBRENNUNGSGEFAHR

für unbeaufsichtigte Kinder.

- Sorgen Sie dafür, dass Kinder nicht unbeaufsichtigt in den Bereich eines in Betrieb befindlichen Kaminofens gelangen können.



VORSICHT!

ANLAGENSCHADEN

durch unzulässige Brennstoffe.

- Verwenden Sie als Brennstoff zur Verfeuerung ausschließlich Holz oder Holz-Briketts DIN 51731 HP 2.

2.3.4 Betriebsvorschriften



ANLAGENSCHADEN

durch Überhitzung des Kaminofens.

VORSICHT!

- Beachten Sie, dass der Kaminofen nur mit dem eingeschobenen Aschekasten betrieben werden darf.



ANLAGENSCHADEN

durch geöffnete Feuerraumtür während des Heizbetriebes.

VORSICHT!

- Halten Sie die Feuerraumtür während des Heizbetriebes generell verschlossen.



ANLAGENSCHADEN

durch geringere Verbrennungsluftzufuhr infolge überfülltem Aschekasten.

VORSICHT!

- Entleeren Sie rechtzeitig den Aschekasten.



BRANDGEFAHR

durch Entsorgung des festen Verbrennungsabfalls (Asche) in dafür nicht geeignete Behälter.

WARNUNG!

- Entsorgen Sie den festen Verbrennungsabfall nur in geschlossenen unbrennbaren Behältern.

3 Produktbeschreibung

Der Kaminofen blueline 4 ist werkseitig mit zwei Seitenteilen aus Edelstahl ausgestattet (Abb. 2, **Pos. 4** und **5**). Bei Kaminofen blueline 5 sind die Seitenteile bauseitig mit Kacheln oder mit Naturstein Serpentino erstellt (Abb. 3, **Pos. 5** und **6**). Beim Kaminofen blueline 5 kann das Warmhaltefach mit einer Tür verriegelt werden (Abb. 3, **Pos. 4**).

Hauptbestandteile der Kaminöfen blueline 4/5 sind:

- Rost (Abb. 2, **Pos. 1** und Abb. 3, **Pos. 1**).
Der Rost nimmt den Brennstoff auf, sichert Luftzufuhr und Aschedurchlass.
- Feuerraumtür (Abb. 2, **Pos. 2** und Abb. 3, **Pos. 2**).
Die Feuerraumtür sichert das geregelte Abbrennen des Brennstoffes und schützt vor Brandgefahr.
- Warmhaltefach (Abb. 2, **Pos. 3** und Abb. 3, **Pos. 3**).
Das Warmhaltefach dient z. B. zum Aufwärmen oder Warmhalten von Getränken und Speisen.
- Seitenteile (Abb. 2, **Pos. 4** und **5** sowie Abb. 3, **Pos. 5** und **6**).
Die Seitenteile dienen als Design-Element zum harmonischen Einfügen des Kaminofens in den Wohnbereich.

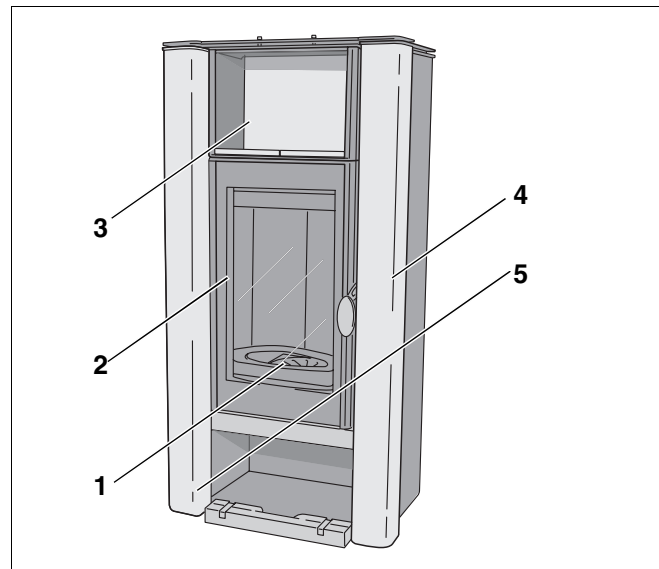


Abb. 2 Kaminofen blueline 4

Pos. 1: Rost/Feuerraum

Pos. 2: Feuerraumtür

Pos. 3: Warmhaltefach

Pos. 4: Seitenteil aus Edelstahl rechts

Pos. 5: Seitenteil aus Edelstahl links

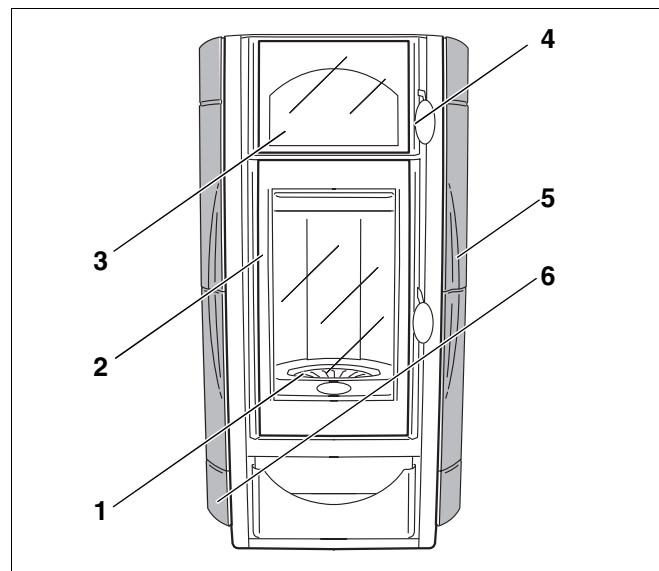


Abb. 3 Kaminofen blueline 5 mit Kachelverkleidung

Pos. 1: Rost/Feuerraum

Pos. 2: Feuerraumtür

Pos. 3: Warmhaltefach

Pos. 4: Tür, Warmhaltefach

Pos. 5: Seitenteil Kachelverkleidung rechts

Pos. 6: Seitenteil Kachelverkleidung links

4 Kaminofen montieren



VORSICHT!

ANLAGENSCHADEN

durch unsachgemäÙe Arbeiten an der Kaminofenanlage.

- Lassen Sie die Montage und den Abgasanschluss von einer Fachfirma ausföhren.

4.1 Lieferumfang

Palette (Abb. 4)

- blueline 4/5 (Grundkörper)
- blueline 4 mit zwei Säulen aus Edelstahl (links und rechts)

Kaminofen blueline 4/5 mit Kachelverkleidung

Kaminofen blueline 4

Karton mit Kacheln:

- 2 Warmhaltefachkacheln
- 2 Kachelabdeckplatten (links und rechts)
- 1 Abdeckung Abgasrohr (innere und äußere Abdeckung)
- 1 Schraubensatz
- 1 Montageanweisung

Kaminofen blueline 5

Karton mit Kacheln:

- 2 Warmhaltefachkacheln
- 2 Seitenteile links
- 2 Seitenteile rechts
- 1 Schraubensatz
- 1 Montageanweisung



Abb. 4 Kaminofen blueline 4/5 auf Palette

Kaminofen blueline 4/5 mit Naturstein-Serpentino-Verkleidung

Kaminofen blueline 4

Karton mit Naturstein-Serpentino:

- 1 Warmhaltefachstein
- 1 Abdeckplatte
- 1 Abdeckung Abgasrohr
(innere und äußere Abdeckung)
- 1 Schraubensatz
- 1 Montageanweisung

Kaminofen blueline 5

Karton mit Naturstein-Serpentino:

- 2 Warmhaltefachsteine
- 2 Seitenteile
- 1 Schraubensatz
- 1 Montageanweisung

4.2 Abgasanschluss herstellen

Sie können den Abgasanschluss des Kaminofens auf zwei Arten anschließen:

- Abgasanschluss Oberseite, über die obere Abgasöffnung nach oben (Abb. 5, **Pos. 1**),
- Abgasanschluss Rückseite, über die rückseitige Abgasöffnung nach hinten (Abb. 5, **Pos. 2**).

Werkseitig ist der Abgasstutzen am oberen Abgasanschluss des Kaminofens montiert (Abb. 6, **Pos. 1**).

Abgasanschluss Oberseite herstellen



ANWENDERHINWEIS

Legen Sie zuerst die Abdeckplatte auf (siehe Kapitel 4.6 „Natursteine montieren“), wenn Sie den Abgasanschluss für die Variante blueline 4 mit Naturstein-Serpentino-Verkleidung von der Oberseite nach oben hin anschließen.

Abgasanschluss Rückseite herstellen

Wenn Sie den Abgasanschluss Rückseite nutzen möchten, müssen Abgasstutzen und Abdeckung getauscht werden.

- Schrauben (Abb. 6, **Pos. 2 – 4**) der äußeren Abdeckung des Abgasanschlusses auf der Rückseite lösen, ohne diese vollständig herauszudrehen.
- Äußere Abdeckung entfernen (Abb. 6, **Pos. 5**).

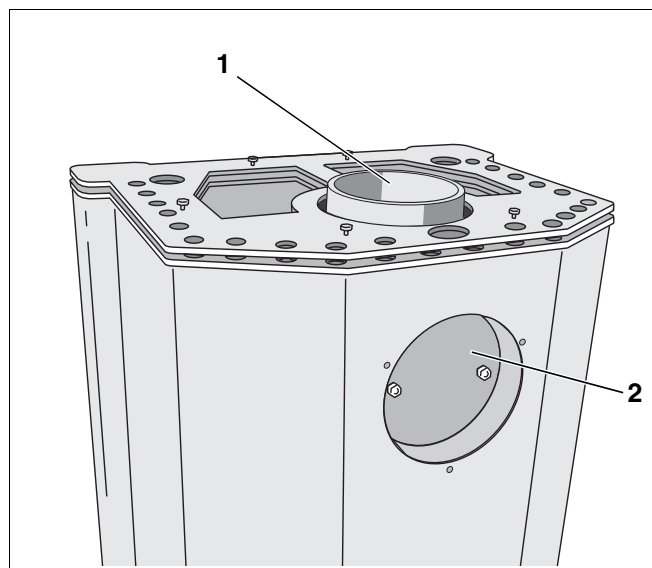


Abb. 5 Kaminofen – Auslieferungszustand (Darstellung blueline 4)

Pos. 1: Abgasanschluss/Abgasöffnung Oberseite

Pos. 2: Abgasanschluss/Abgasöffnung Rückseite

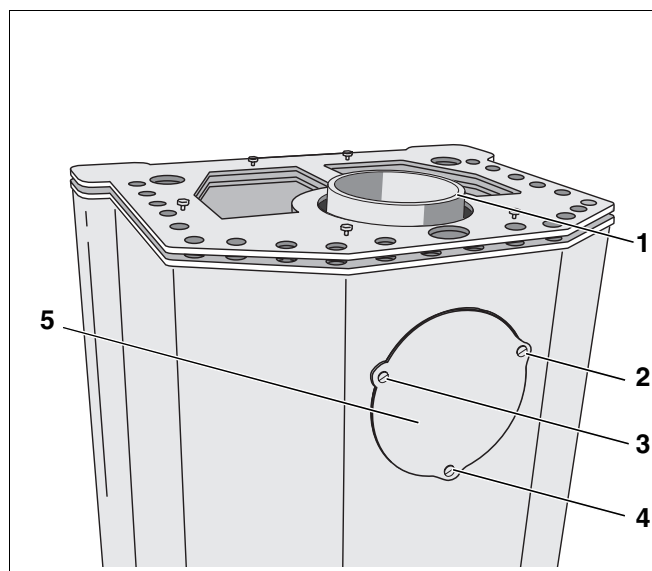


Abb. 6 Abgasanschlüsse (Darstellung blueline 4)

Pos. 1: Abgasstutzen

Pos. 2: Schraube äußere Abdeckung

Pos. 3: Schraube äußere Abdeckung

Pos. 4: Schraube äußere Abdeckung

Pos. 5: äußere Abdeckung

- Schrauben der inneren Abdeckplatte lösen (Abb. 7, **Pos. 1**).
- Innere Abdeckplatte entfernen (Abb. 7, **Pos. 2**).

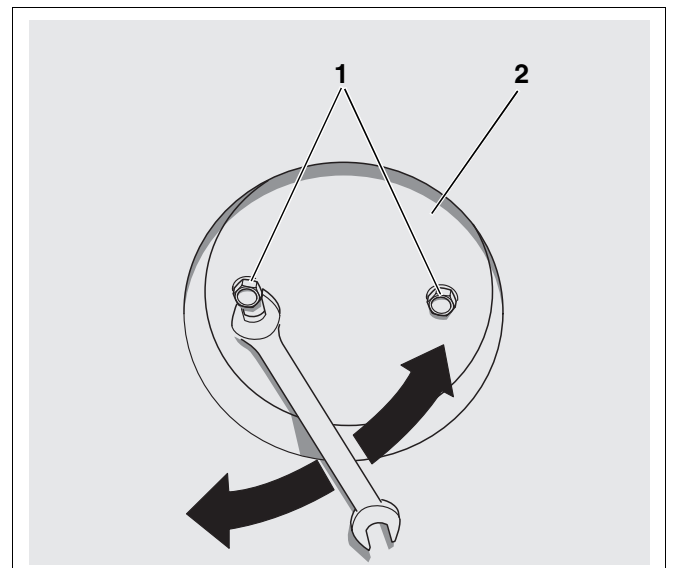
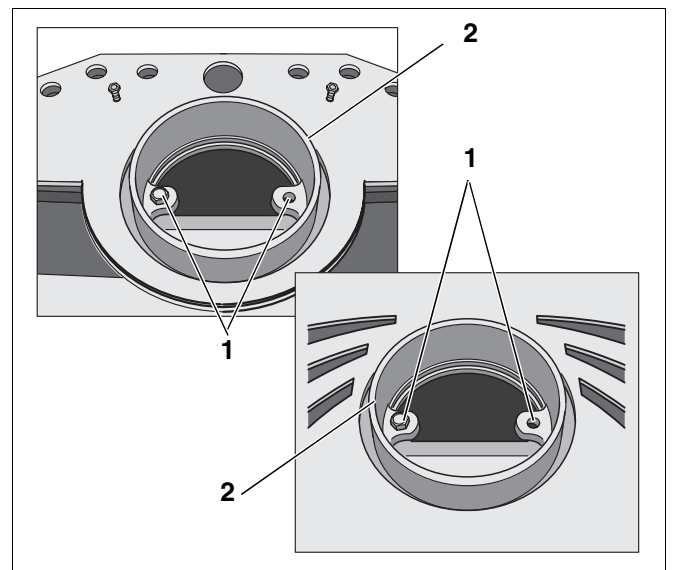


Abb. 7 Abgasanschluss Rückseite – innere Abdeckplatte

- Schrauben des Abgasstutzens am Abgasanschluss Oberseite lösen (Abb. 1, **Pos. 1**).
- Abgasstutzen entfernen (Abb. 1, **Pos. 2**).



Pos. 1: Abgasanschluss Oberseite – Abgasstutzen (links blueline 4 und rechts blueline 5)

- Abgasstutzen am Abgasanschluss Rückseite montieren (Abb. 8, **Pos. 1**).

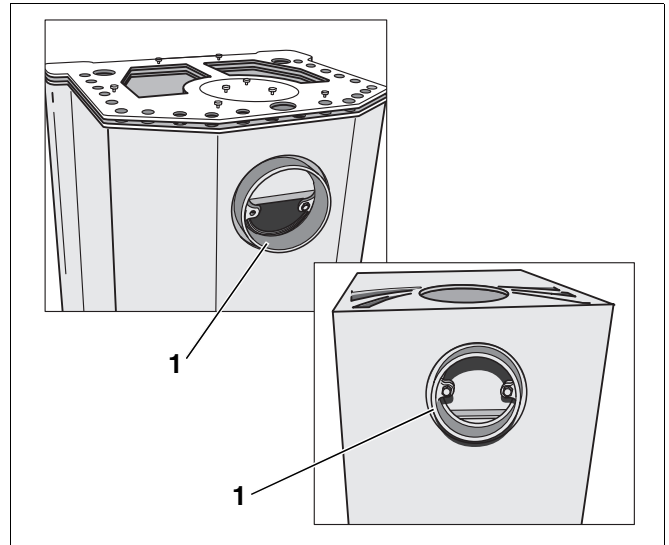


Abb. 8 Abgasanschluss Rückseite – Abgasstutzen (links blueline 4 und rechts blueline 5)

- Innere Abdeckplatte (Abb. 9, **Pos. 1**) am Abgasanschluss Oberseite montieren.

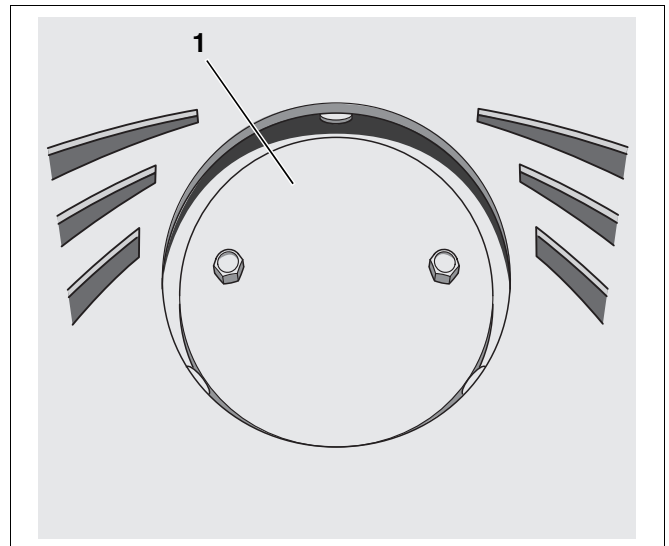


Abb. 9 Abgasanschluss Oberseite – innere Abdeckplatte (Darstellung blueline 5)

- Äußere Abdeckplatte (Abb. 10, **Pos. 1**) auf den Abgasanschluss Oberseite legen.

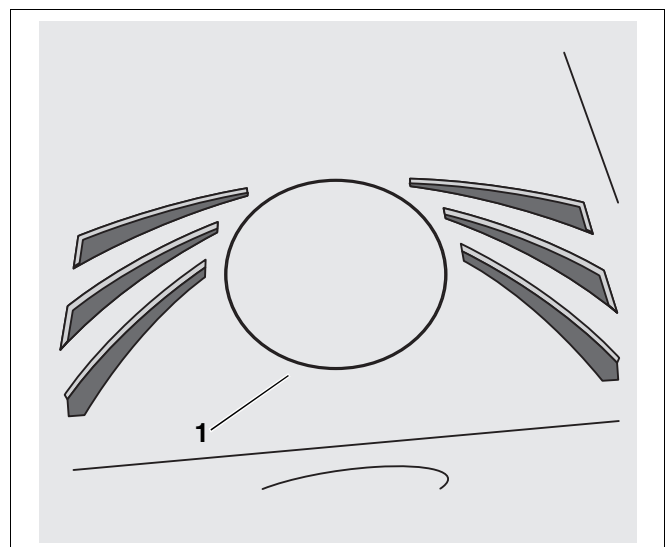


Abb. 10 Abgasanschluss Oberseite – äußere Abdeckplatte (Darstellung blueline 5)

4.3 Kaminofen aufstellen



WARNUNG!

BRANDGEFAHR

durch Nichtbeachten der Sicherheitsabstände.

- Beachten Sie die Sicherheitsabstände (Abb. 11 und Abb. 12).

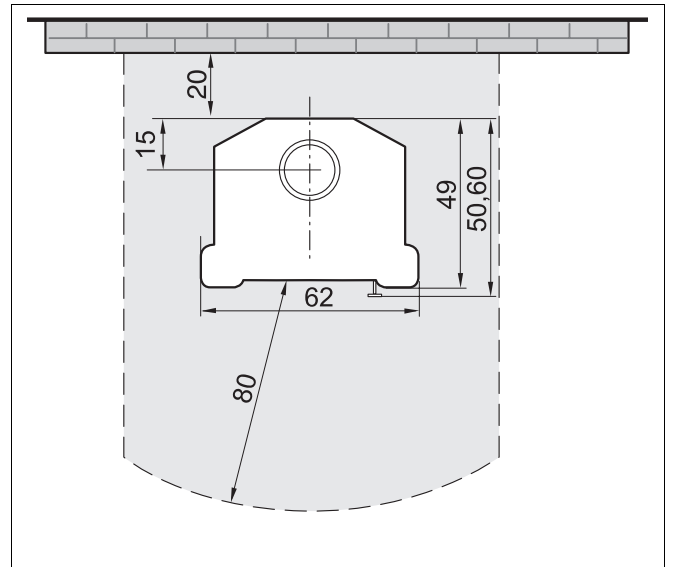


Abb. 11 Kaminofen blueline 4 – Sicherheitsabstände (Maße in cm)

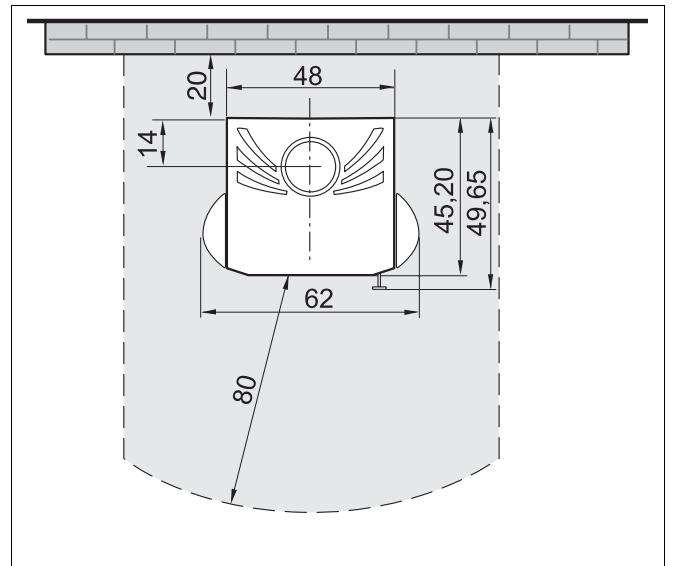


Abb. 12 Kaminofen blueline 5 – Sicherheitsabstände (Maße in cm)

4.4 Verbrennungsluftleitung

4.4.1 Raumluftabhängig betreiben

Über den Verbrennungsluftstutzen (Abb. 13, **Pos. 1**) wird die Verbrennungsluft den Kaminöfen blueline 4/5 zugeführt. Die Verbrennungsluft wird über Leitungen verteilt, die im Korpus der Kaminöfen integriert sind.

4.4.2 Externe Verbrennungsluftversorgung

- Schließen Sie eine Verbrennungsluftleitung an den Verbrennungsluftstutzen (Abb. 13, **Pos. 1**) an.

Der Durchmesser des Verbrennungsluftstutzens (Abb. 13, **Pos. 1**) beträgt 120 mm.

Dimensionieren und montieren

Die Dimensionierung und die Montage der Verbrennungsluftleitung darf nur von einem qualifizierten Fachhandwerker (Anlagenersteller) nach den Fachregeln berechnet und ausgeführt werden. Berücksichtigen Sie bei der Auslegung der Verbrennungsluftleitung Widerstände, insbesondere bei dem Einbau von Bögen, Umlenkungen bzw. langen Leitungen. Wenn weitere Wärmeerzeuger mit dem Aufstellraum verbunden sind, beziehen Sie diese in die Berechnung und Auslegung der Kaminofenanlage mit ein.

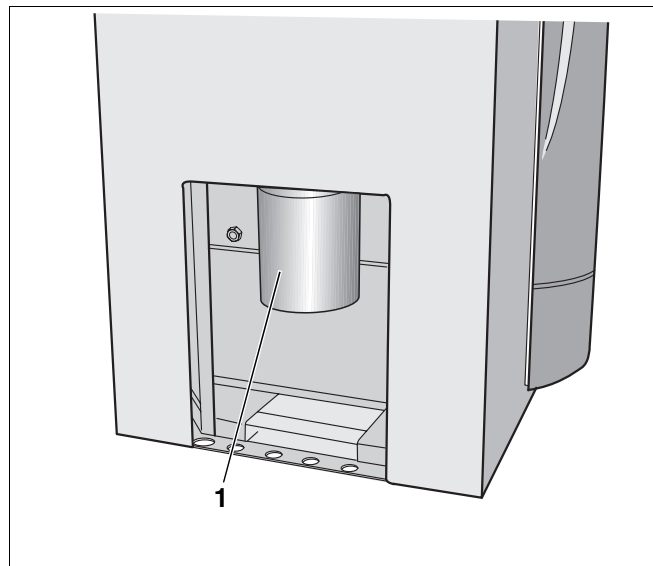


Abb. 13 Verbrennungsluftstutzen

Pos. 1: Verbrennungsluftstutzen

Verbrennungsluftleitung installieren

Errichten Sie die Verbrennungsluftleitung einschließlich dem Zubehör aus nicht brennbaren, formbeständigen Materialien. Erstellen Sie die Verbrennungsluftleitung ausreichend dicht, korrosionsgeschützt, innen abriebfest und glatt. Verlegen Sie die Verbrennungsluftleitung so, dass sie einfach zu reinigen ist. Befestigen Sie die Verbrennungsluftleitung standsicher, mit Befestigungen und Haltern aus nicht brennbaren Materialien. Sichern Sie Verbrennungsluftleitung gegen Verschieben.

Versehen Sie die Verbrennungsluftleitung im Aufstellraum mit einer Abgassperreklappe. Achten Sie darauf, dass die Stellung der Abgassperreklappe für den Betreiber gut erkennbar ist.



ANWENDERHINWEIS

Bauseitig ist vom Anlagenersteller ein zusätzlicher Hinweis mit folgendem Wortlaut anzubringen:

„Bei Betrieb des Kaminofens sind die Abgassperreklappe und eventuelle Abgassperreinrichtungen im Abgasweg zu öffnen.“



WARNUNG!

LEBENSGEFAHR

durch Vergiftung.
Unzureichende Luftzufuhr kann zu gefährlichen Abgasaustritten führen.

- Achten Sie darauf, dass die Vorkehrungen zur Verbrennungsluftversorgung nicht verändert werden.
- Stellen Sie während des Betriebes sicher, dass notwendige Verbrennungsluftleitungen der Feuerstätte offen sind.
- Achten Sie darauf, dass das im Kaminofen eingearbeitete Holzlegefach zu höchstens 2/3 in der Höhe mit Brennstoff belegt wird.
- Wenn Sie die Mängel nicht unverzüglich beheben, dürfen Sie den Kaminofen nicht betreiben.

4.5 Kacheln montieren

Hängen Sie die separat gelieferten Kacheln bauseitig an den Kaminofen an.

4.5.1 Allgemeines zum Umgang mit Kacheln/Natursteinen

Die mitgelieferten Kacheln werden in überwiegend handwerklich geprägten Fertigungsverfahren hergestellt. Sie besitzen dadurch eine besondere Individualität.

Leichter Fugenversatz und geringe Unebenheiten sowie Haarrisse in der Oberflächenstruktur sind dabei ebenso unvermeidbar wie Unterschiede in Glasur und Farbe der Glasur.

Beim Naturstein Serpentino können sich geringe Unterschiede in der Maserung ergeben.



ANWENDERHINWEIS

Beachten Sie bitte, dass Differenzen, die sich in diesem Toleranzfeld bewegen, keinen Anlass zur Beanstandung darstellen.



BESCHÄDIGUNG

der Kacheloberflächen durch Stoßeinwirkung.

VORSICHT!

- Behandeln Sie die Kacheln sorgsam.
- Seien Sie besonders vorsichtig bei Ecken und Kanten sowie überall, wo die Kacheln Metallteile berühren.

4.5.2 Kacheln montieren – blueline 4

- Die beiden Kachelabdeckplatten (Abb. 14, **Pos. 2**) auflegen.
- Die beiden Warmhaltefachkacheln (Abb. 14, **Pos. 1**) einlegen.

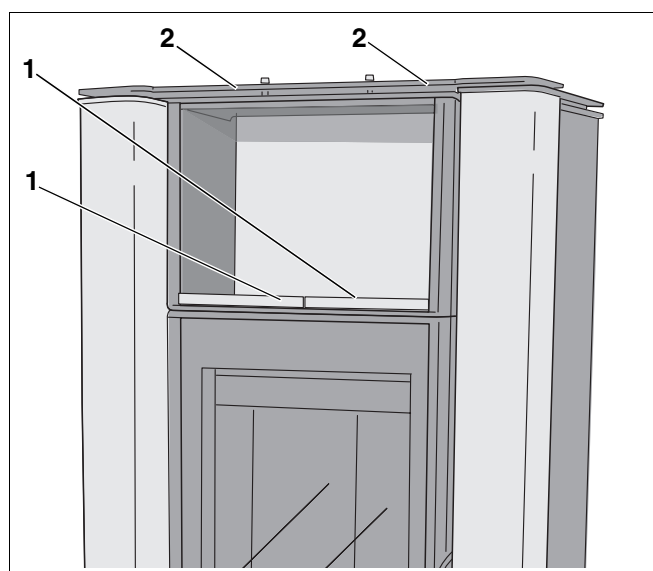


Abb. 14 Kacheln – blueline 4

Pos. 1: Warmhaltefachkachel

Pos. 2: Kachelabdeckplatten

4.5.3 Kacheln montieren – blueline 5



BESCHÄDIGUNG

durch falsche Montage der Kacheln.

- VORSICHT!**
- Entfernen Sie nicht das aufgeklebte Textilglasband an der Kachelinnenseite, da es dem Schutz der Kacheln dient.
 - Die Kacheln sind auf der Rückseite nummeriert (Abb. 16, **Pos. 1**). Halten Sie unbedingt die Reihenfolge der Nummerierung ein (Abb. 15).

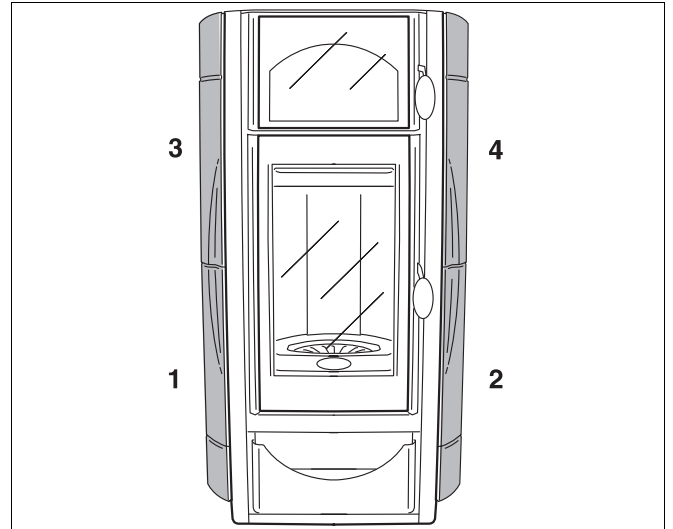


Abb. 15 Positionen der Kacheln (blueline 5)

- Mitgelieferte Schrauben in die Bohrungen auf den Kachelrückseiten (Abb. 16, **Pos. 2 und 3**) eindrehen.

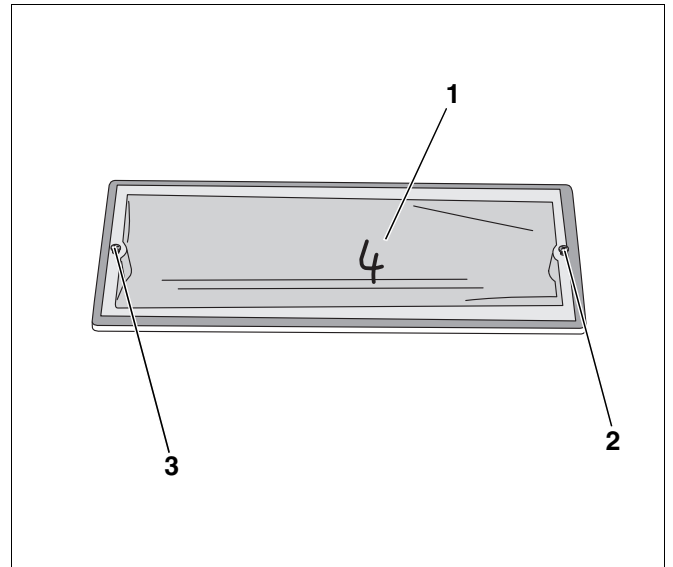


Abb. 16 Kachelrückseite

Seitlich am Kaminofen befinden sich Langlochöffnungen zum Einhängen der Kacheln (Abb. 17, **Pos. 1 und 2**).

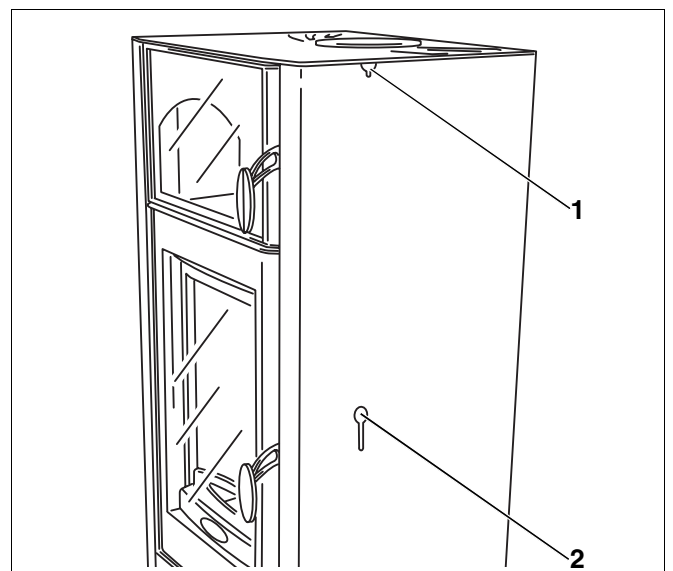


Abb. 17 Langlochöffnungen (blueline 5)

- Beim Einhängen mit der Kachel Nummer 1 beginnen (Abb. 18).
- Kacheln in der Reihenfolge der Nummerierung in die Langlochöffnungen einhängen.

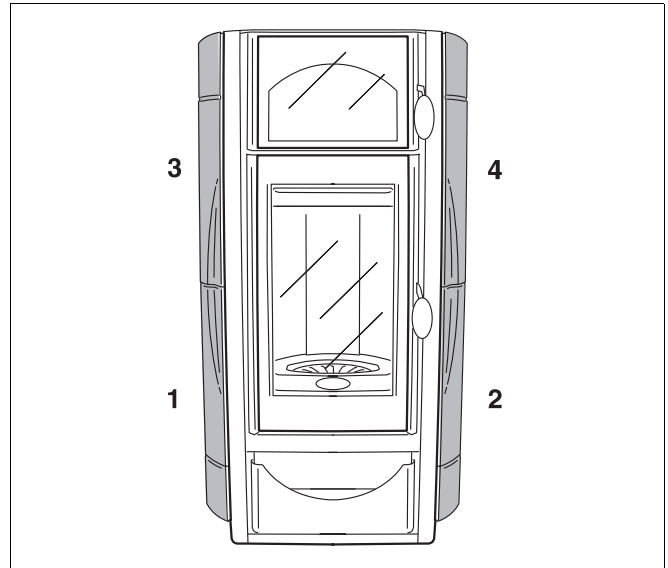


Abb. 18 Positionen der Kacheln (blueline 5)

- Die zwei Warmhaltefachkacheln (Abb. 19, **Pos. 1**) ins Warmhaltefach (Abb. 19, **Pos. 2**) einlegen.

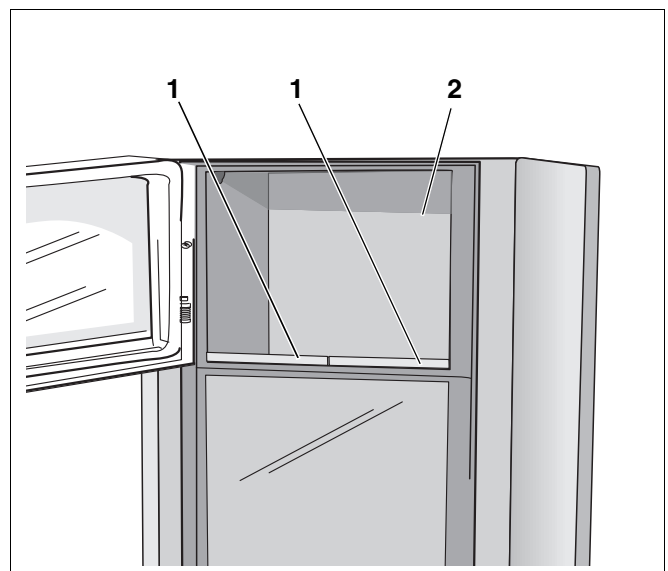


Abb. 19 Warmhaltefach/Warmhaltefachkacheln (blueline 5)

Pos. 1: Warmhaltefachkacheln

Pos. 2: Warmhaltefach

4.6 Natursteine montieren

Montieren Sie die separat gelieferten Natursteine Serpentino vor Ort an den Kaminofen.

4.6.1 Naturstein-Serpentino – blueline 4

- Serpentino-Abdeckplatte (Abb. 20, **Pos. 2**) mit den Sacklöchern (Abb. 20, **Pos. 3**) auf die Schrauben der Oberseite Kaminofen legen (Abb. 21, **Pos. 1**).

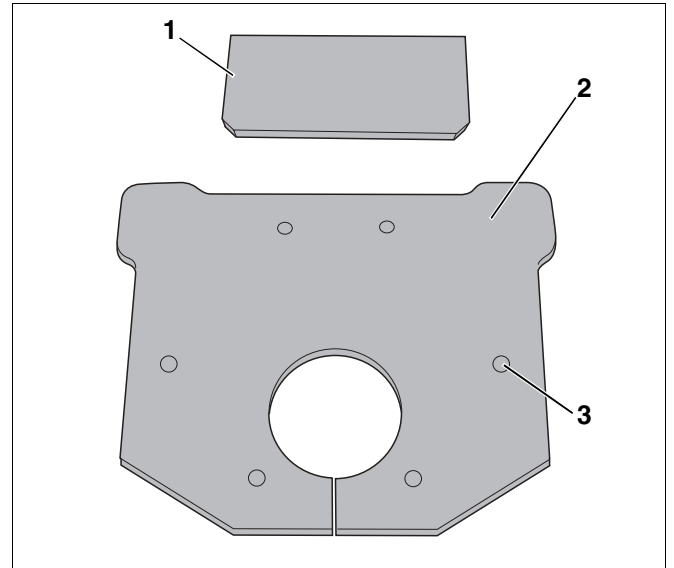


Abb. 20 Serpentinosteine (blueline 4)

Pos. 1: Serpentino-Warmhaltefachstein

Pos. 2: Serpentino-Abdeckplatte (Ansicht von unten bzw. auflageseitig)

Pos. 3: Sackloch

- Serpentino-Warmhaltefachstein (Abb. 20, **Pos. 1**) mit der glatten Seite nach oben in das Warmhaltefach einlegen (Abb. 21, **Pos. 2**).

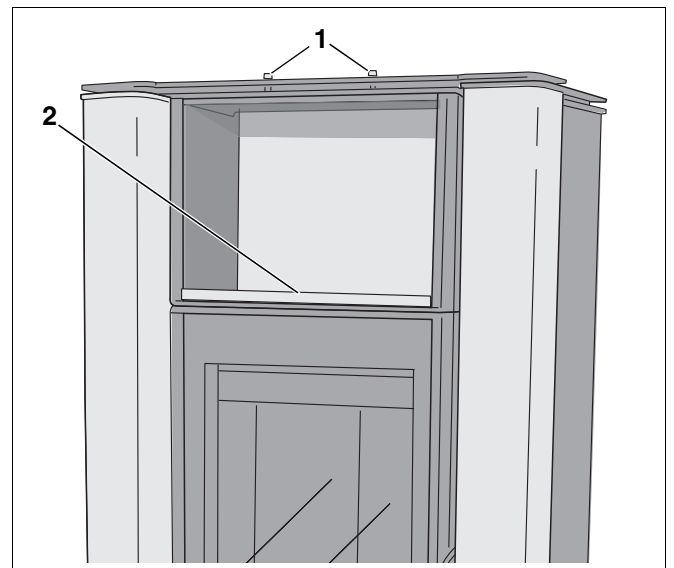


Abb. 21 Abdeckplatte und Warmhaltefachstein (blueline 4)

4.6.2 Naturstein Serpentino – blueline 5



VORSICHT!

VERLETZUNGSGEFAHR

Umfallende Naturstein-Serpentino-Seitenteile können schwere Verletzungen verursachen.

- Montieren Sie die Naturstein-Serpentino-Seitenteile mit mindestens einer weiteren Person gemeinsam.
- Jeweils eine Schraube in die Bohrung im mittleren Bereich der Seitenteile einschrauben (Abb. 22, **Pos. 1**).
- Naturstein-Serpentino-Seitenteil in die untere Öse einhängen (Abb. 23, **Pos. 1**).
- Das Naturstein-Serpentino-Seitenteil bis zur Oberkante des Kaminofens bündig schieben.
- Eine weitere Person dreht vom Warmhaltefach her durch die obere Öse (Abb. 23, **Pos. 2** und Abb. 24, **Pos. 1**, Seite 23) eine Schraube in die Bohrung im oberen Bereich des Naturstein-Serpentino-Seitenteils (Abb. 22, **Pos. 2**) ein.

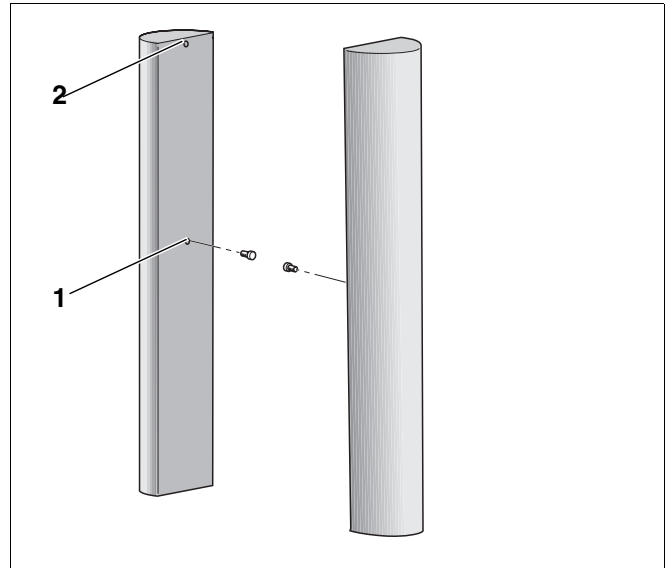


Abb. 22 Naturstein-Serpentino-Seitenteile – Bohrungen

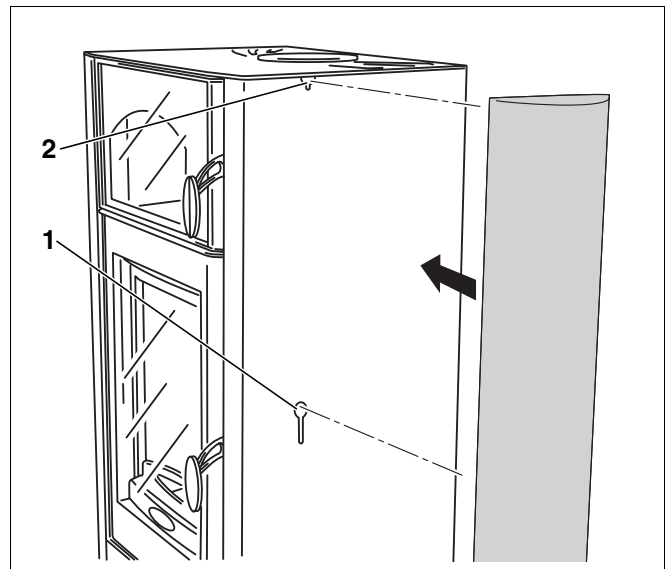


Abb. 23 Naturstein-Serpentino-Seitenteil einhängen
(blueline 5)

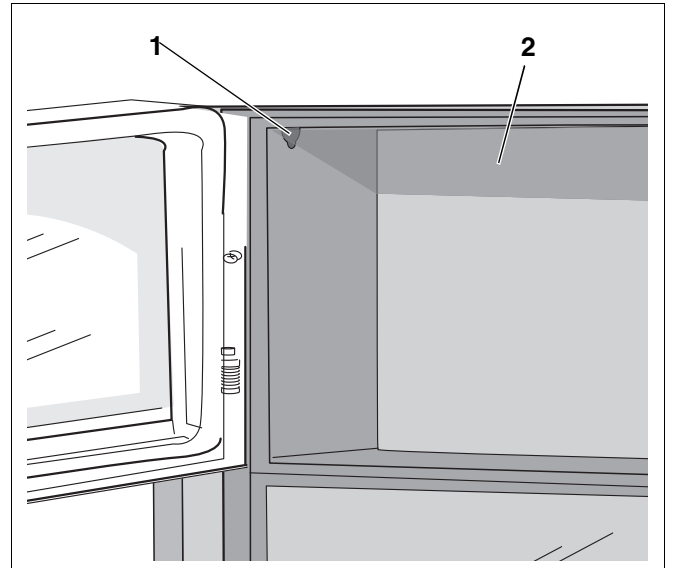


Abb. 24 Warmhaltefach/Öse (blueline 5)

Pos. 1: Öse

Pos. 2: Warmhaltefach

- Die beiden Naturstein-Serpentino-Warmhaltefachsteine (Abb. 25, **Pos. 1**) mit der glatten Seite nach oben in das Warmhaltefach (Abb. 25, **Pos. 2**) einlegen.

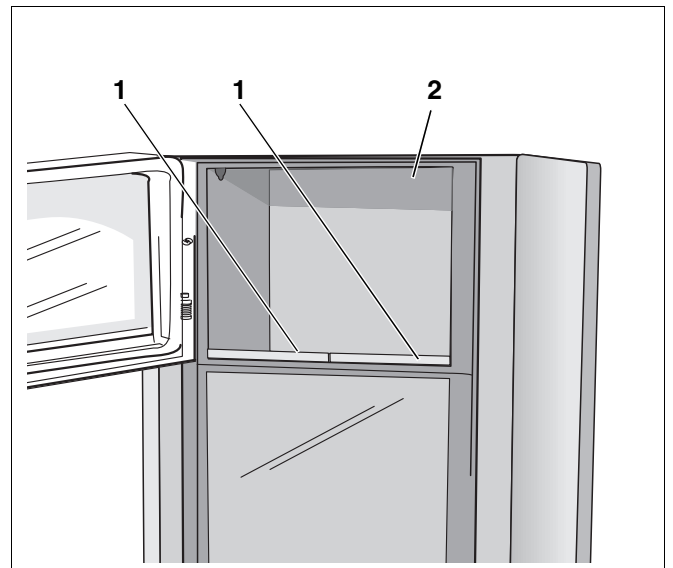


Abb. 25 Naturstein-Serpentino-Warmhaltefachsteine/Warmhaltefach (blueline 5)

5 Brennstoffe

5.1 Brennstoffarten



ANWENDERHINWEIS

Durch Verwendung von feuchtem Brennstoff kommt es zu Leistungsverlusten.

- Verwenden Sie nur luftgetrocknetes (2 Jahre gelagert, maximal 20 % Feuchtegehalt), naturbelassenes Scheitholz.

Als Brennstoffe sind zugelassen:

- Lufttrockenes Scheitholz (Wassergehalt < 20 %)
- Holzbriketts DIN 51731 HP2



VORSICHT!

ANLAGENSCHADEN

durch Ablagerungen an den Innenwänden der Feuerstätte und des Schornsteins.

- Verbrennen Sie keinen Abfall oder Kunststoffe.
- Verbrennen Sie kein beschichtetes Holz.



ANWENDERHINWEIS

Durch Verwendung von nicht zulässigen Brennstoffen entstehen Anlagen- sowie Umweltbelastungen.

Die Verbrennung von nicht zulässigen Brennstoffen ist ein Verstoß gegen das Bundesimmissionsschutzgesetz.

Verbrennungsprodukte und Verbrennungsrückstände können sich negativ auf Funktion und Lebensdauer – sowohl des Kaminofens als auch des Schornsteins – auswirken. Die Folgen sind Störanfälligkeit und hoher Verschleiß.

Unter Umständen wird sogar ein Austausch des Kaminofens notwendig.

- Verwenden Sie daher keine Kunststoffe, Haushaltsabfälle, chemisch behandelte Holzreste, Altpapier, Hackschnitzel, Rinden- und Spanplattenabfälle zur Feuerung.

5.2 Brennstoffe lagern

Brennstoffe außerhalb von Gebäuden lagern

- Lagern Sie das Holz bei entsprechender Möglichkeit auf der Südseite des Gebäudes, an einer vor Niederschlag geschützten und belüfteten Stelle.
- Stapeln Sie das Holz locker an einer Wand auf und stützen Sie es auf wenigstens einer Seite ab (Abb. 26).

Brennstoffe innerhalb von Gebäuden lagern

- Wenn Sie das Holz außerhalb nicht lagern können, so wählen sie innerhalb eines Gebäudes einen möglichst trockenen und belüfteten Raum.

Brennstofflagerzeit

Um die nach der Bundesimmissionsschutzverordnung zugelassenen 20 % Restfeuchte zu erreichen, ist eine Lagerzeit (Lagerung in der oben beschriebenen Weise) von ca. zwei Jahren erforderlich.

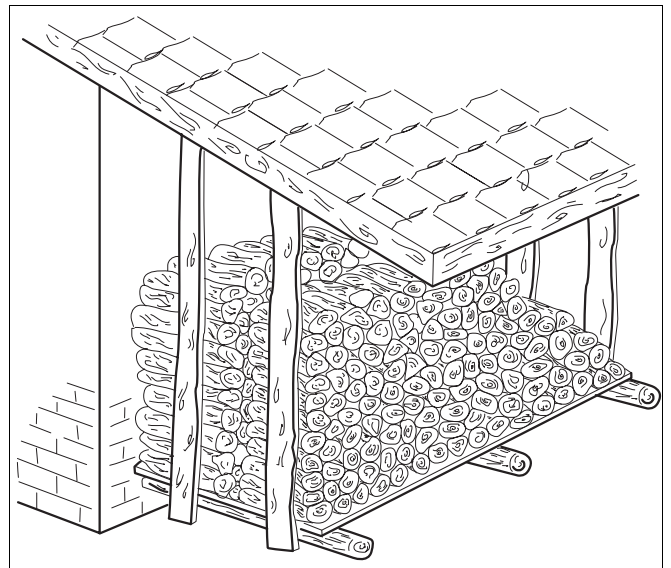


Abb. 26 Brennstofflagerung außerhalb von Gebäuden

6 Kaminofen in Betrieb nehmen

6.1 Erste Inbetriebnahme



VORSICHT!

ANLAGENSCHADEN

durch unsachgemäße erste Inbetriebnahme an der Kaminofenanlage.

- Lassen Sie die erste Inbetriebnahme nur von einem Fachhandwerker ausführen.

Entfernen Sie vor der ersten Inbetriebnahme des Kaminofens eventuell angebrachte Aufkleber und entnehmen Sie die Zubehörteile aus dem Aschekasten.

Reinigen Sie Oberflächen, Bedienungsgriffe und die Sichtfensterscheibe mit einem Tuch. Nicht entfernter Schmutz brennt ein und führt zu Flecken, die später nicht mehr entfernt werden können.



VORSICHT!

VERLETZUNGSGEFAHR

durch Verbrennung.

- Reinigen Sie die Oberflächen des Kaminofens nur dann, wenn er kalt ist.



ANWENDERHINWEIS

Bei der Erstinbetriebnahme trocknet die verwendete Schutzfarbe aus. Dabei kann eine Geruchsbelästigung durch austretende Gase entstehen.

- Sorgen Sie für eine gute Durchlüftung des Aufstellraumes.
- Betreiben Sie den Kaminofen bei der Erstinbetriebnahme für ca. 2 Stunden mit Nennleistung. Dadurch verkürzt sich die Ausgasungsphase der Schutzfarbe.
- Lüften Sie während der Ausgasung den Aufstellraum bzw. bei Luftheizungen alle angeschlossenen Räume gut durch.
- Achten Sie darauf, dass sich keine Personen in diesen Räumen aufhalten.

6.1.1 Feuerraumtür

Halten Sie die Feuerraumtür im Heizbetrieb stets verschlossen. Öffnen Sie die Feuerraumtür nur um Holz einzulegen.

Die Feuerraumtür schließt sich mittels einer Drehfeder (setzen Sie diese Drehfeder keinesfalls außer Betrieb, siehe DIN 18891 Bauart 1). Verriegeln Sie anschließend die Tür.

6.1.2 Feuerraumwände

Die Seiten- und Rückwände des Feuerraumes sind aus Schamotteplatten gefertigt.

6.2 Inbetriebnahme

- Schieben Sie den Schieber der Primärluftzufuhr (Abb. 27, **Pos. 1**) und den Schieber der Sekundärluftzufuhr (Abb. 27, **Pos. 2**) auf Stellung „AUF“ (Abb. 29, Seite 28).
- Öffnen Sie die Feuerraumtür (Abb. 27, **Pos. 3**).

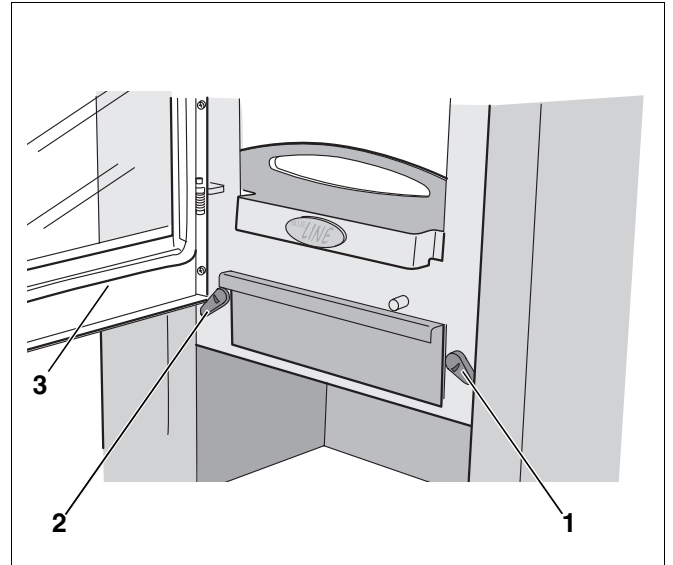


Abb. 27 Primär- und Sekundärluftschieber

Pos. 1: Primärluftschieber (Stellung „ZU“)

Pos. 2: Sekundärluftschieber (Stellung „ZU“)

Pos. 3: Feuerraumtür

- Legen Sie zwei bis drei Holzscheite sowie Kleinholz und Papier oder im Handel erhältliche Zündhilfen auf den Feuerraumboden (Abb. 28, **Pos. 1**).



VERLETZUNGSGEFAHR

durch Verpuffung.

VORSICHT!

- Verwenden Sie keine flüssigen Brennstoffe (Benzin, Petroleum oder Ähnliches).
- Sprühen oder spritzen Sie niemals flüssigen Brennstoff in das Feuer oder in die Glut.
- Entzünden Sie das so aufgehäufte Brenngut mithilfe eines Feuerzeuges oder Streichhölzern.
- Schließen Sie die Feuerraumtür (Abb. 28, **Pos. 2**).
- Nachdem eine Grundglut entstanden ist, können Sie weiteren Brennstoff auflegen.
- Lassen Sie die Sekundärluftzufuhr (Abb. 27, **Pos. 2**) geöffnet und regulieren Sie die Primärluftzufuhr (Abb. 27, **Pos. 1**) nach Bedarf.



ANWENDERHINWEIS

- Bedecken Sie immer den ganzen Rost mit Brennstoff.

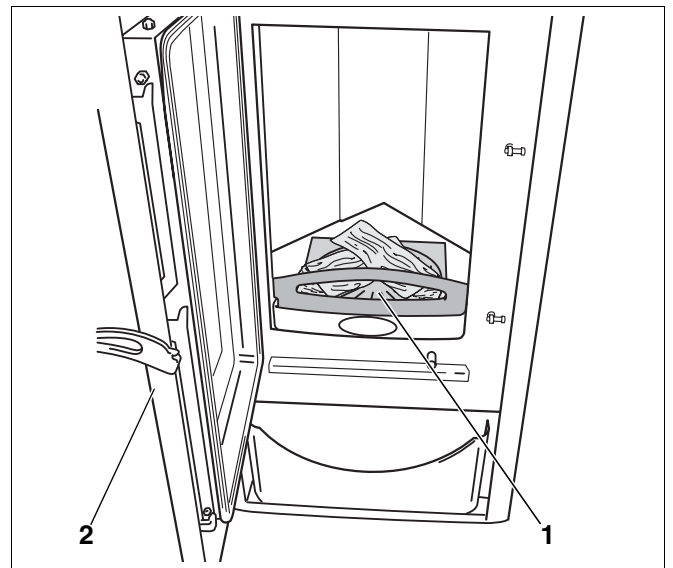


Abb. 28 Feuerraum mit Holzscheiten

Pos. 1: Feuerraumboden

Pos. 2: Feuerraumtür

6.3 Heizbetrieb

Die Kaminöfen blueline 4/5 sind mit zwei Luftschiebern zur Regelung der Verbrennungsluft ausgestattet (hinter den Feuerraumtüren).

Mittels des Primärluftschiebers (Abb. 29, **Pos. 1**) können Sie die Verbrennungsluft (Primärluft) von unten über den Aschekasten und den Rost zum Brennstoff regulieren.

Achten Sie darauf, dass der Aschekasten nie ganz gefüllt ist, da die Asche den Zutritt der primären Verbrennungsluft verhindern könnte.

Mittels des Sekundärluftschiebers (Abb. 29, **Pos. 2**) regulieren Sie die Sekundärluftzufuhr, was besonders wichtig zum Spülen der Sichtfensterscheibe ist und zu einer optimalen Verbrennung führt.



ANWENDERHINWEIS

Durch den starken Entgasungsprozess beim Brennstoff Holz kann es beim Öffnen der Feuerraumtür (unmittelbar nach dem Auflegen von Brennstoff) zum Rauchaustritt kommen.

- Öffnen Sie die Feuerraumtür grundsätzlich erst dann, wenn das Holz zur Glut heruntergebrannt ist.

6.3.1 Heizbetrieb in der Übergangszeit

Bei Außentemperaturen von mehr als 15 °C kann es zu Störungen des Förderdruckes kommen.

Beachten Sie dass,

- der Kaminofen nur wenig mit Brennstoff gefüllt wird (öfter schüren).
- die Primärluftzufuhr voll geöffnet wird (Primärluftzufuhr „AUF“, Abb. 29, **Pos. 1**).
- die Asche mehrmals abgerüttelt wird.

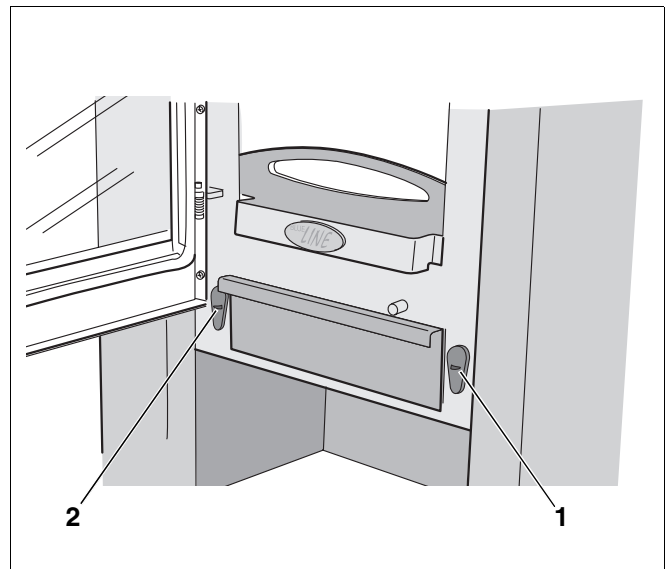


Abb. 29 Primär- und Sekundärluftschieber

Pos. 1: Primärluftschieber (Stellung „AUF“)

Pos. 2: Sekundärluftschieber (Stellung „AUF“)

6.3.2 Zugelassene Brennstoffmengen und Einstellung der Verbrennungsluft



WARNUNG!

LEBENSGEFAHR

durch Vergiftung.
Unzureichende Luftzufuhr kann zu gefährlichen Abgasaustritten führen.

- Achten Sie darauf, dass das im Kaminofen eingearbeitete Holzlegefach zu höchstens 2/3 in der Höhe mit Brennstoff belegt wird.

Für den optimalen Betrieb des Kaminofens berücksichtigen Sie bitte folgende Punkte:

- Die Größe der Holzzscheite ist der Feuerraumbreite bzw. -tiefe anzupassen, so dass die Scheite liegend in den Feuerraum eingebracht werden können.
- Der Durchmesser der Scheite sollte ca. 10 cm betragen.
- Die Länge der Scheite variiert entsprechend der Einlegeweise auf dem Feuerraumboden:
flach liegend 250 mm, hochkant gestellt 330 mm.



ANWENDERHINWEIS

Beachten Sie, dass der Brennstoff Holz nur bedingt regelbar ist.

In begrenztem Umfang können Sie mit der Brennstoffmenge die Leistung beeinflussen:

- Große Holzzscheite (≥ 10 cm Durchmesser) reduzieren die Abbrandgeschwindigkeit und begünstigen einen gleichmäßigen Abbrand.
- Kleine Holzzscheite (≤ 6 cm Durchmesser) brennen schneller ab und führen kurzzeitig zu höherer Leistung.

7 Kaminofen pflegen und warten

7.1 Kaminofen pflegen



VERLETZUNGSGEFAHR

durch Verbrennung.

- VORSICHT!**
- Reinigen Sie die lackierten Teile nur im kalten Zustand.

Befreien Sie den Kaminofen einmal jährlich, im Bedarfsfall auch öfter, von Ascheablagerungen. Berücksichtigen Sie dabei insbesondere die Heizgasumlenkung an der Oberseite des Feuerraumes sowie das Abgasrohr.

Bei normalem Betrieb entstehen beim Kaminofen keine Schäden. Falls durch Überhitzung ein Grauschimmer an den Außenflächen entsteht, so können Sie diesen mit Ofenlack (Spraydose) entfernen bzw. abdecken.

7.2 Sichtfensterscheibe

- Verwenden Sie bei starker Verschmutzung der Sichtfensterscheibe den Buderus Kaminglasreiniger.



ANWENDERHINWEIS

- Verwenden Sie keine scheuernden Putzmittel für die Sichtfensterscheibe.

7.3 Wartung

Außer der turnusmäßigen Reinigung empfehlen wir Ihnen eine gründliche Wartung des Kaminofens nach Beendigung der Heizperiode.



ANLAGENSCHADEN

durch unsachgemäße Wartung der Kaminofenanlage.

VORSICHT!

- Lassen Sie die Kaminofenanlage durch einen qualifizierten Fachhandwerker (z. B. den Ersteller der Kaminofenanlage) warten.
- Lassen Sie eventuell beschädigte Teile durch eine Fachfirma erneuern.

8 Technische Daten

Kaminofen		blueline 4	blueline 5
Nennwärmeleistung	kW	8	
erforderlicher Förderdruck	Pa	12	
Höhe	mm	1212	1177
Höhe (bis Mitte Abgasrohrstutzen)	mm	1030	
Breite	mm	620	620
Tiefe	mm	506	500
Ø Abgasrohrstutzen	mm	150	
Gewicht ca. (ohne Verkleidung)	kg	168	151

Tab. 1 Technische Daten blueline 4/5

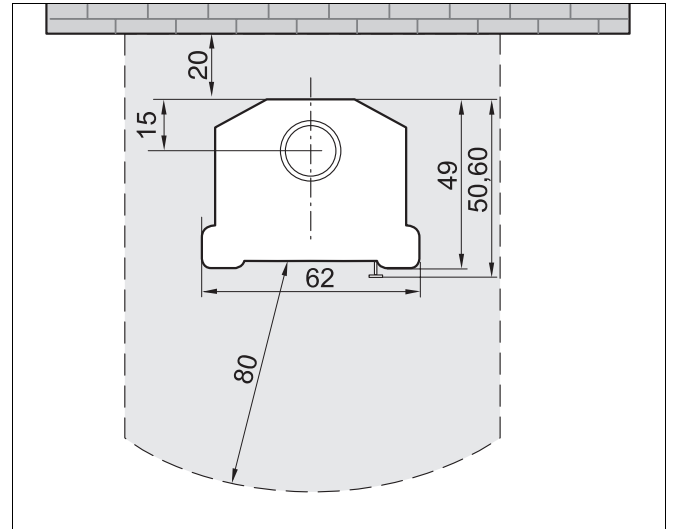


Abb. 30 Kaminofen blueline 4 – Sicherheitsabstände (Maße in cm)

Sicherheitsabstände		
hinten	mm	200
seitlich	mm	200
Strahlungsbereich	mm	800

Tab. 2 Sicherheitsabstände blueline 4/5

- Vergleichen Sie bitte auch Abb. 30 und Abb. 31.

Schornsteinbemessung		
Abgasmassenstrom	g/s	7,5
Abgastemperatur am Abgasrohrstutzen	°C	250
Förderdruck bei NWL	Pa	12
Förderdruck bei 0,8×NWL	Pa	10

Tab. 3 Schornsteinbemessung blueline 4/5

Daten für die Schornsteinbemessung nach DIN 4705, Teil 1 und Teil 3.

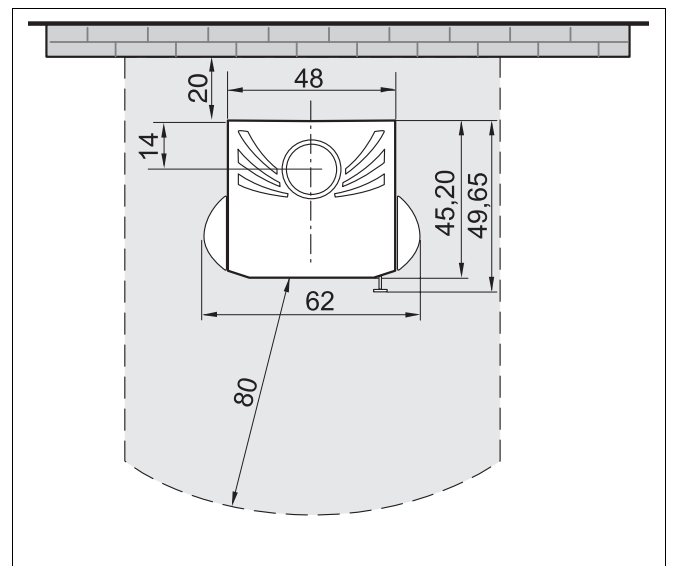


Abb. 31 Kaminofen blueline 5 – Sicherheitsabstände (Maße in cm)

