

# **Zusatzblatt Technische Daten**

## **zur Inbetriebnahme- und Wartungsanweisung**

### **Blaubrenner Bluestar BS**



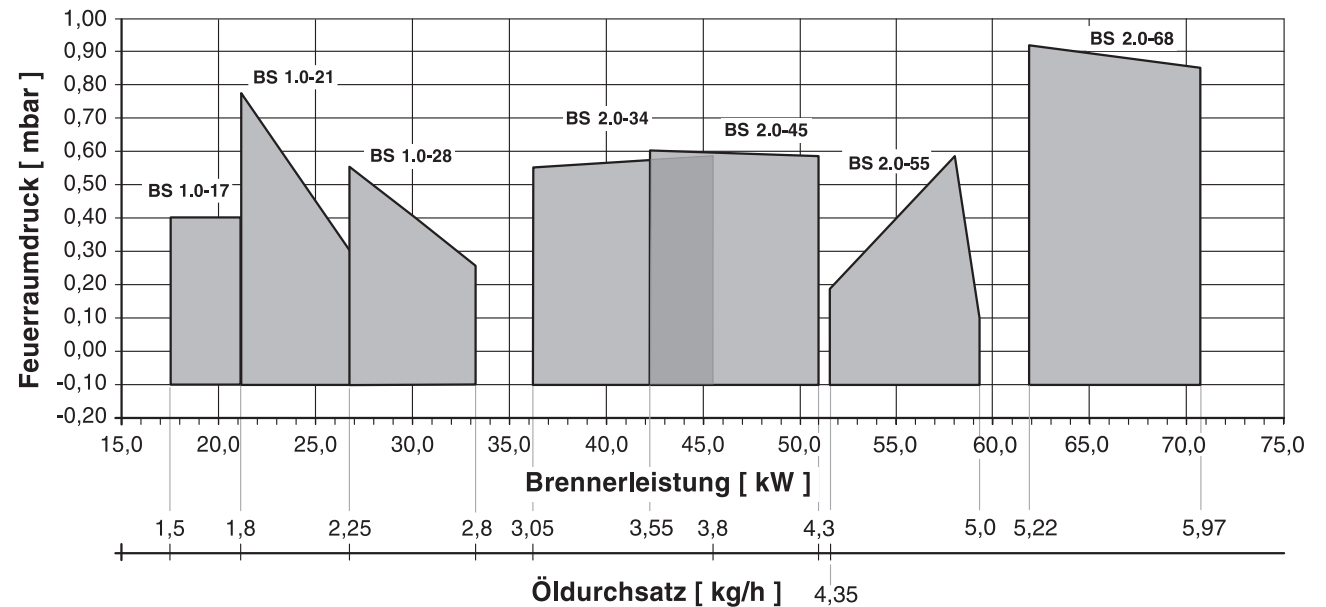
# Technische Daten Blaubrenner Bluestar BS (DE)

Brennertyp	Mischsystem	Düsentyp *)	Öldurchsatz	Öldruck	Ansaugluftführung (ALF) Voreinst.	Stat. Druck Gebläse	CO <sub>2</sub> -Wert mit Brennerhaube	CO-Wert	Zündelektrode Maß „L“	Maß „X“	Brennerrohr
			kg/h	bar		mbar	%	ppm	mm	mm	
BS 1.0 – 17	1.1 – 17	Fluidics 0,40 gph 80° HF	1,50 – 1,80	11,5 – 20,0	5,0	7,5 – 10,0	13,5 – 14,0	< 50	34,0	1,5	BE 1.0–17/2
BS 1.0 – 21	1.1 – 21	Fluidics 0,45 gph 80° HF	1,80 – 2,20	13,0 – 20,0	3,0	8,0 – 12,0	13,5 – 14,0	< 50	34,0	2,0	BE 1.0–21/2
BS 1.0 – 28	1.1 – 28	Fluidics 0,55 gph 60° HF	2,40 – 2,80	15,0 – 20,0	2,5	8,5 – 11,5	13,5 – 14,0	< 50	34,0	2,0	BE 1.0–28/2
BS 2.0 – 34	2.1 – 34	Fluidics** 0,65 gph 80° HF	3,05 – 3,30	15,0 – 20,0	4,0	8,5 – 11,5	13,5 – 14,0	< 50	34,0	2,0	BE 2.0–34/2
		Fluidics 0,75 gph 80° HF	3,20 – 3,80		2,0	10,5 – 13,5					
BS 2.0 – 45	2.1 – 45	Steinen 0,85 gph 60° H	3,55 – 4,30	17,0 – 25,0	1,0	8,5 – 14,5	13,5 – 14,0	< 50	50,0	2,0	BE-A 2.0–45
BS 2.0 – 55	2.2 – 55	Fluidics 0,85 gph 80° HF	4,35 – 4,70	17,0 – 25,0	1,0	7,5 – 12,0	13,5 – 14,0	< 50	50,0	6,5	BE-A 2.0–55
		Fluidics 1,10 gph 80° H **)	4,60 – 5,00								
BS 2.0 – 68	2.2 – 68	Monarch 1,35 gph 80° NS	5,22 – 5,97	15,0 – 25,0	0	7,5 – 11,0	13,0 – 13,5	< 50	58,5	6,5	BE-A 2.0–68

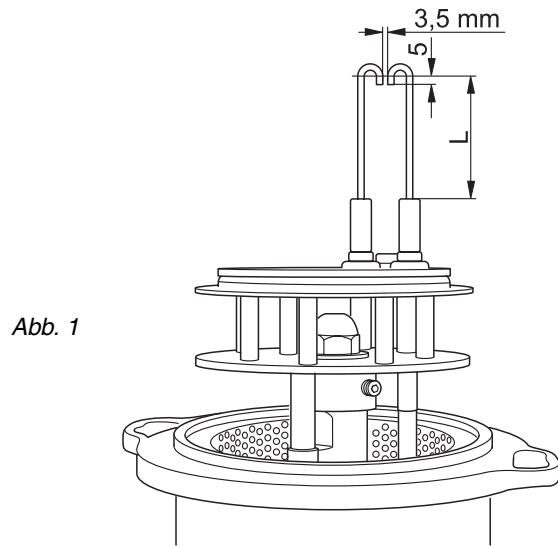
\*) Es sind ausschließlich die hier angegebenen Düsentypen zu verwenden. Unter Verwendung dieser Düsentypen und -fabrikate wurden Verbrennungswerte gemäß RAL UZ-9 erreicht.

\*\*\*) Werkseitige Bestückung.

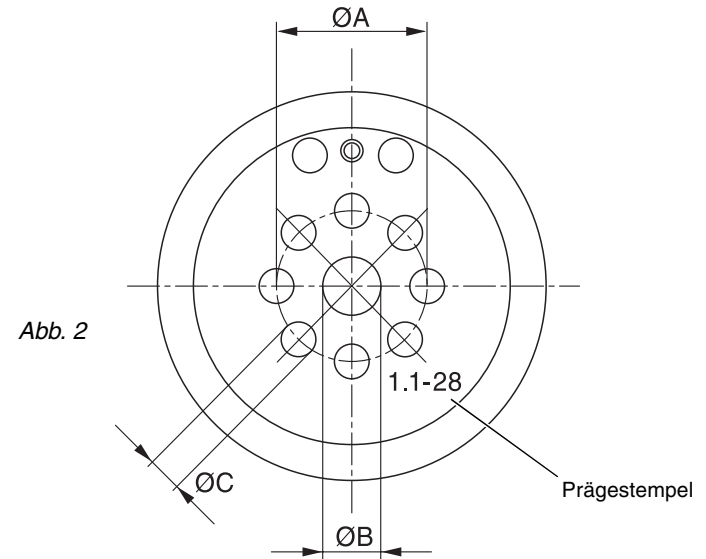
Alle Angaben sind bezogen auf eine Ansauglufttemperatur von 20°C und eine Aufstellungshöhe von 0 – 500m über NN.



### Zündelektrode (Typ 3)



### Mischsystem



### Mischsystem Maß „X“

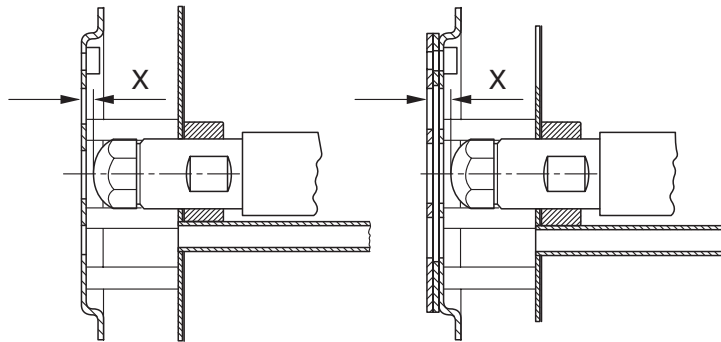
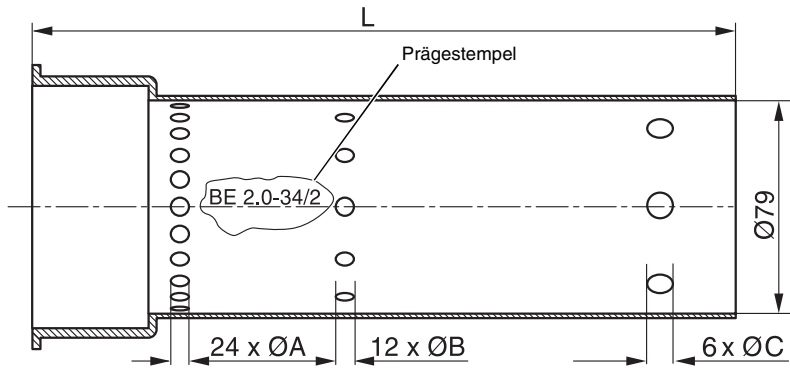


Abb. 3: 17 – 45kW

Abb. 4: 55 u. 68kW

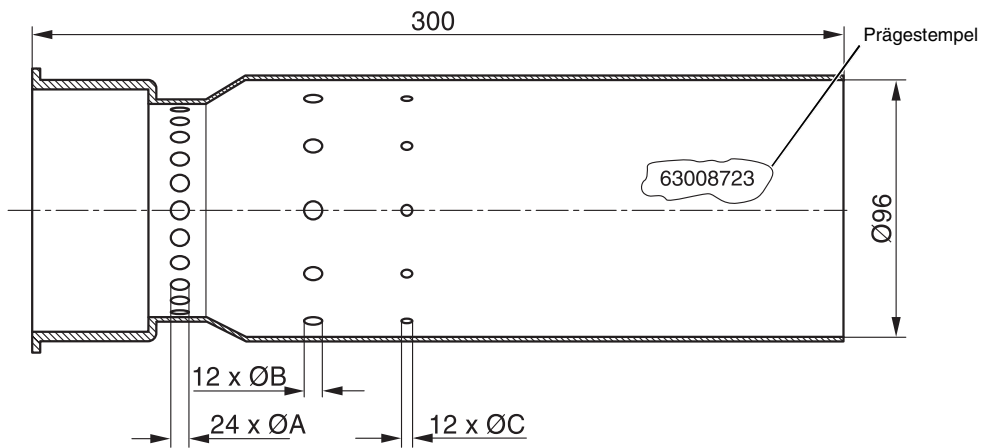
Mischsystem	A [mm]	B [mm]	C [mm]
1.1 – 17	27,5	11,9	5,6
1.1 – 21	30,0	12,1	6,0
1.1 – 28	32,5	12,5	7,1
2.1 – 34	32,5	12,8	8,0
2.1 – 45	32,5	13,9	8,5
2.2 – 55	35,0	15,0	9,5
2.2 – 68	35,0	16,3	11,1

Abb. 5



Prägestempel	Brennerrohr	Ø A[mm]	Ø B[mm]	Ø C[mm]	L[mm]
BE 1.0 – 17/2	BE 1.0 – 17/2	2,5	2,0	—	260
BE 1.0 – 21/2	BE 1.0 – 21/2	3,0	2,0	—	260
BE 1.0 – 28/2	BE 1.0 – 28/2	4,5	4,3	—	242
BE 2.0 – 34/2	BE 2.0 – 34/2	5,2	4,3	—	260
63007241	BE-A 2.0 – 45	5,2	3,2	—	260
63009224	BE-A 2.0 – 55	6,7	3,6	6,0	260

Abb. 6



Prägestempel	Brennerrohr	Ø A[mm]	Ø B[mm]	Ø C[mm]
63008723	BE-A 2.0 – 68	5,4	5,0	7,5